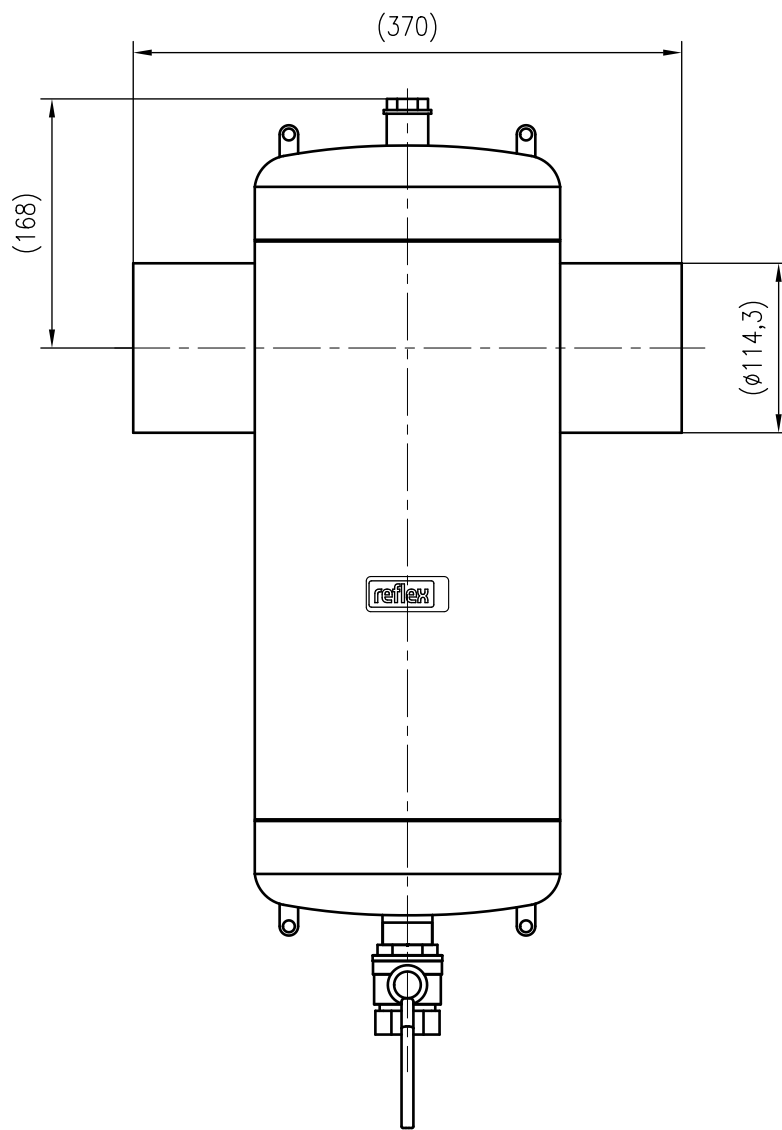
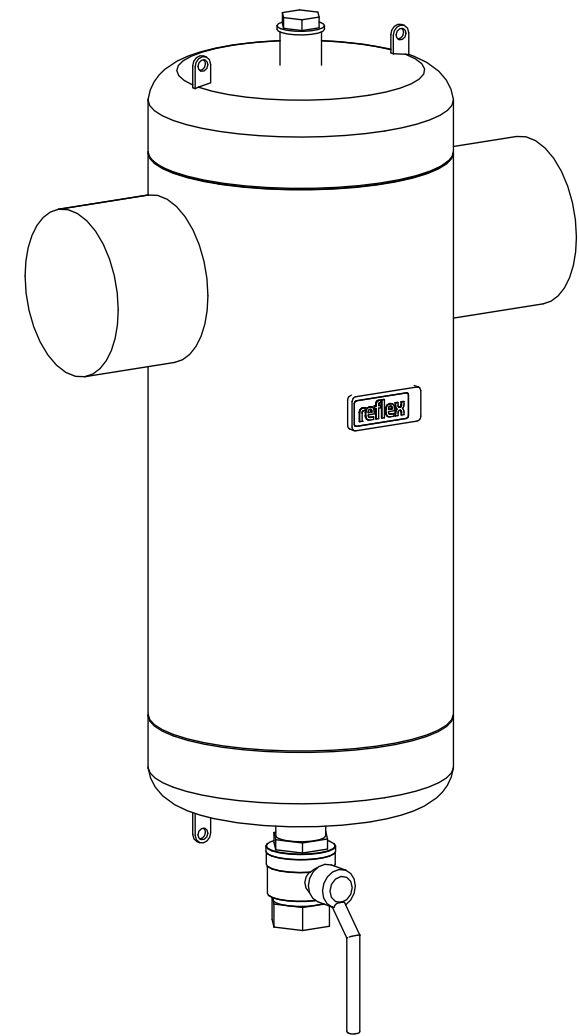


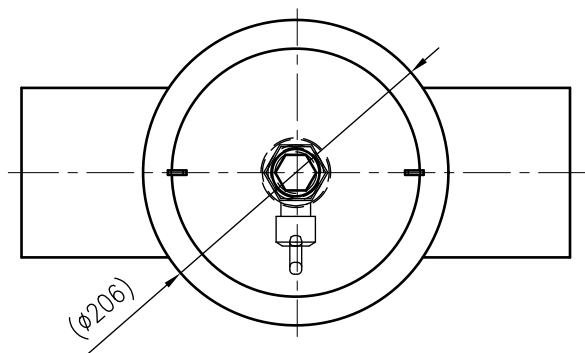
Side view



Front view



Isometric view



Top view



Unterliegt nicht dem Änderungsdienst/
Not subject to change management

Maßstab/
Scale: 1:5

Format/
Size: A3

Revision
23.06.2016

Exdirt D114.3 – 8252130

A3