

# Buffervat

## Storatherm Heat buffervat voor verwarmings- en koelsystemen



H 300/1 – 5.000/1



HF 300/1 – 2.000/1

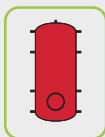


HF 500/2 – 1.500/2

### technische kenmerken

- buffervaten van kwaliteitsstaal S235JRG2 (St 37-2) voor verwarmings- en koeltoepassingen
- vat inwendig onbehandeld, buiten met kunststof coating
- geïsoleerde uitvoering
- vlies-isolatie met foliemantel, niet dampdicht!
- max. toelaatbare bedrijfsoverdruk:  
→ vat 3 bar (vanaf 1.500l 6 bar)
- max. toegestane bedrijfstemperatuur:  
→ vat 95 °C

### Overzicht van types

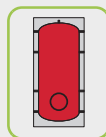


#### H.../R

Buffervat met inspectieopening zonder isolatie voor koeltechnische toepassingen.

Een geschikte, dampdichte warmte-isolatie moet door de klant worden voorzien.

zonder isolatie

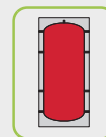


#### HF.../R

buffervat met inspectieopening en isolatie

#### isolatie

tot 1.000 l: 100 mm fleecesolatie met foliemantel, verwijderbaar  
vanaf 1.500 l: 120 mm fleecesolatie met foliemantel, verwijderbaar



#### HF...

buffervat met isolatie, zonder inspectieflens

#### isolatie

tot 1.000 l: 100 mm fleecesolatie met foliemantel, verwijderbaar  
vanaf 1.500 l: 120 mm fleecesolatie met foliemantel, verwijderbaar

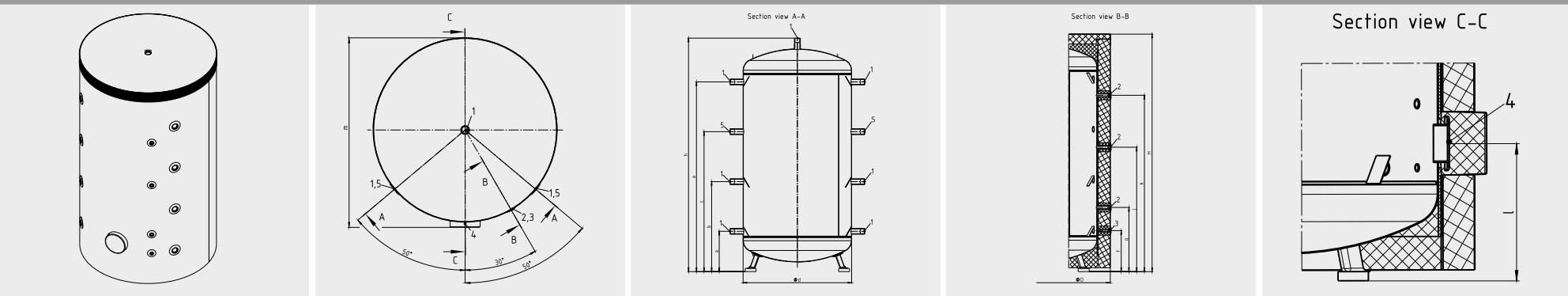
## Storatherm Heat buffervat voor verwarmings- en koelsystemen

Type	Art.nr.		EEK <sup>1</sup>	Nenninhalt Pufferspeicher [l]	Max. montagelengte EIVE [mm]	Max. montage­lengte EFVE [mm]	Kantelmaat [mm]	Gewicht [kg]
	zilver	wit						
<b>Storatherm Heat H .../R buffervat met inspectieopening zonder isolatie</b>								
H 300/R	7783600	–	–	302	631	695	1380	58,00
H 500/R	7783800	–	–	476	670	606	1991	71,00
H 800/R	7784005	–	–	780	863	799	1902	121,00
H 1000/R	7784205	–	–	921	863	799	2181	135,00
H 1500/R	7784400	–	–	1412	1093	1009	2221	181,00
H 2000/R	7784600	–	–	2036	1292	1239	2281	257,00
H 3000/R	7788200	–	–	2958	1571	1518	2314	570,00
H 4000/R	7788500	–	–	3939	1571	1518	2841	677,00
H 5000/R	7788800	–	–	4867	1571	1518	3347	814,00
<b>Storatherm Heat HF ... buffervat met isolatie, zonder inspectieflens</b>								
HF 300_C	7839100	–	C	302	670	–	1381	59,00
HF 500_C	7839200	–	C	476	670	–	1991	72,00
HF 800_C	7839300	–	C	780	863	–	1902	124,00
HF 1000_C	7839400	–	C	921	883	–	2181	139,00
HF 1500_C	7839500	–	C	1412	1093	–	2222	186,00
HF 2000_C	7839600	–	C	2036	1272	–	2234	266,00
<b>Storatherm Heat HF .../R buffervat met inspectieopening en isolatie</b>								
HF 300/R_C	7842000	7842600	C	302	670	606	1381	60,30
HF 500/R_C	7842100	7842700	C	476	670	606	1991	79,10
HF 800/R_C	7842200	7842800	C	780	863	799	1902	104,10
HF 1000/R_C	7842300	7842900	C	921	863	799	2181	113,30
HF 1500/R_C	7842400	7843000	C	1412	1093	1034	2222	189,00
HF 2000/R_C	7842500	7843100	C	2032	1292	1219	2281	269,00

<sup>1</sup>Energie-efficiënteklasse

# Storatherm Heat buffervat voor verwarmings- en koelsystemen

## Geometrische gegevens



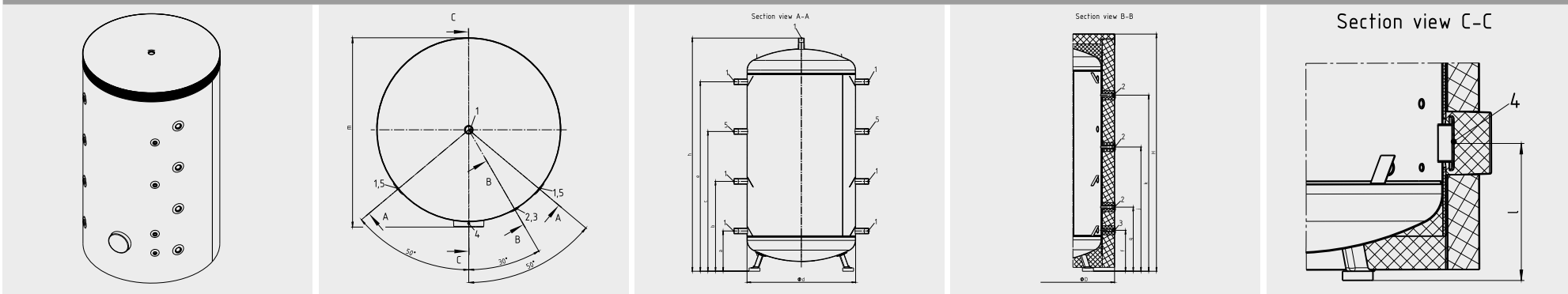
Type	Diameter D [mm]	Diameter zonder isolatie d [mm]	Diepte m [mm]	Hoogte aansluiting EFHR 1 l [mm]	Hoogte aansluiting aftap f [mm]	Hoogte aansluiting mof/flens 1 a [mm]	Hoogte aansluiting mof/flens 2 b [mm]	Hoogte aansluiting mof/flens 3 c [mm]	Hoogte aansluiting mof/flens 4 e [mm]	Hoogte aansluiting sensor 1 g [mm]	Hoogte aansluiting sensor 2 j [mm]	Hoogte aansluiting sensor 3 k [mm]	Hoogte zonder isolatie h [mm]	Max. hoogte	
														H [mm]	h [mm]
Storatherm Heat H .../R buffervat met inspectieopening zonder isolatie															
H 300/R	–	597	854	265	210	225	490	760	1033	380	670	960	–	–	1321
H 500/R	–	597	854	265	210	225	701	1181	1655	375	945	1515	–	–	1951
H 800/R	–	790	1025	311	221	236	656	1076	1496	386	896	1446	–	–	1825
H 1000/R	–	790	1047	385	296	310	768	1228	1681	461	1011	1581	–	–	2115
H 1500/R	–	1000	1280	421	341	341	798	1258	1716	551	1096	1566	–	–	2119
H 2000/R	–	1200	1480	441	365	365	805	1245	1680	575	1100	1630	–	–	2142
H 3000/R	–	1500	–	550	495	495	845	1247	1597	845	1247	1597	–	–	2101
H 4000/R	–	1500	–	551	495	495	1090	1577	2171	1090	1577	2171	–	–	2676
H 5000/R	–	1500	–	575	520	520	1305	1895	2682	1305	1895	2682	–	–	3211

## Storatherm Heat buffervat voor verwarmings- en koelsystemen

Type	Diameter	Diameter zonder isolatie	Diepte	Hoogte aansluiting EFHR 1	Hoogte aansluiting aftap	Hoogte aansluiting mof/flens 1	Hoogte aansluiting mof/flens 2	Hoogte aansluiting mof/flens 3	Hoogte aansluiting mof/flens 4	Hoogte aansluiting sensor 1	Hoogte aansluiting sensor 2	Hoogte aansluiting sensor 3	Hoogte zonder isolatie	Max. hoogte	
	D [mm]	d [mm]	m [mm]	l [mm]	f [mm]	a [mm]	b [mm]	c [mm]	e [mm]	g [mm]	j [mm]	k [mm]	h [mm]	H [mm]	h [mm]
<b>Storatherm Heat HF ... buffervat met isolatie, zonder inspectieflens</b>															
HF 300_C	797	597	–	–	210	225	490	760	1033	380	670	960	1320	1342	–
HF 500_C	797	597	–	–	210	225	701	1181	1655	375	945	1515	1951	1942	–
HF 800_C	980	790	–	–	221	236	656	1076	1496	386	896	1446	1825	1828	–
HF 1000_C	980	790	–	–	296	310	768	1228	1681	461	1011	1581	2115	2117	–
HF 1500_C	1240	1000	–	–	341	341	798	1258	1716	551	1096	1566	2119	2100	–
HF 2000_C	1442	1200	–	–	365	365	805	1245	1680	575	1100	1630	2142	2173	–
<b>Storatherm Heat HF .../R buffervat met inspectieopening en isolatie</b>															
HF 300/R_C	797	597	854	265	210	225	490	760	1033	380	670	960	1321	1342	–
HF 500/R_C	797	597	854	265	210	225	701	1181	1655	375	945	1515	1951	1942	–
HF 800/R_C	980	790	1025	311	221	236	656	1076	1496	386	896	1446	1825	1828	–
HF 1000/R_C	980	790	1047	385	296	310	768	1228	1681	461	1011	1581	2115	2117	–
HF 1500/R_C	1240	1000	1280	421	341	341	798	1258	1716	551	1096	1566	2119	2100	–
HF 2000/R_C	1442	1200	1480	441	365	365	805	1245	1680	575	1100	1630	2142	2173	–

# Storatherm Heat buffervat voor verwarmings- en koelsystemen

## Geometrische gegevens



Type	Aansluiting aftap 3	Aansluiting flens EFHR 4	Aansluiting mof EEHR 5	Aansluiting mof/flens 1	Aansluiting temperatuursensor 2
<b>Storatherm Heat H .../R buffervat met inspectieopening zonder isolatie</b>					
H 300/R	G 1/2"	DN110	G 1 1/2"	G 1 1/2"	G 3/4"
H 500/R	G 1/2"	DN110	G 1 1/2"	G 1 1/2"	G 3/4"
H 800/R	G 1/2"	DN110	G 1 1/2"	G 1 1/2"	G 3/4"
H 1000/R	G 1/2"	DN110	G 1 1/2"	G 1 1/2"	G 3/4"
H 1500/R	G 1/2"	DN110	G 1 1/2"	G 1 1/2"	G 3/4"
H 2000/R	G 1/2"	DN110	Rp 1 1/2"	Rp 1 1/2"	G 3/4"
H 3000/R	Rp 3/4"	DN110	Rp 2"	Rp 2"	Rp 1/2"
H 4000/R	Rp 3/4"	DN110	Rp 2"	Rp 2"	Rp 1/2"
H 5000/R	Rp 3/4"	DN110	Rp 2"	Rp 2"	Rp 1/2"
<b>Storatherm Heat HF ... buffervat met isolatie, zonder inspectieflens</b>					
HF 300_C	G 1/2"	–	G 1 1/2"	G 1 1/2"	G 3/4"
HF 500_C	G 1/2"	–	G 1 1/2"	G 1 1/2"	G 3/4"

## Storatherm Heat buffervat voor verwarmings- en koelsystemen

Type	Aansluiting aftap 3	Aansluiting flens EFHR 4	Aansluiting mof EEHR 5	Aansluiting mof/flens 1	Aansluiting temperatuursensor 2
HF 800_C	G 1/2"	–	G 1 1/2"	G 1 1/2"	G 3/4"
HF 1000_C	G 1/2"	–	G 1 1/2"	G 1 1/2"	G 3/4"
HF 1500_C	G 1/2"	–	G 1 1/2"	G 1 1/2"	G 3/4"
HF 2000_C	G 1/2"	–	Rp 1 1/2"	Rp 1 1/2"	G 3/4"
<b>Storatherm Heat HF .../R buffervat met inspectieopening en isolatie</b>					
HF 300/R_C	G 1/2"	DN110	G 1 1/2"	G 1 1/2"	G 3/4"
HF 500/R_C	G 1/2"	DN110	G 1 1/2"	G 1 1/2"	G 3/4"
HF 800/R_C	G 1/2"	DN110	G 1 1/2"	G 1 1/2"	G 3/4"
HF 1000/R_C	G 1/2"	DN110	G 1 1/2"	G 1 1/2"	G 3/4"
HF 1500/R_C	G 1/2"	DN110	G 1 1/2"	G 1 1/2"	G 3/4"
HF 2000/R_C	G 1/2"	DN110	Rp 1 1/2"	Rp 1 1/2"	G 3/4"