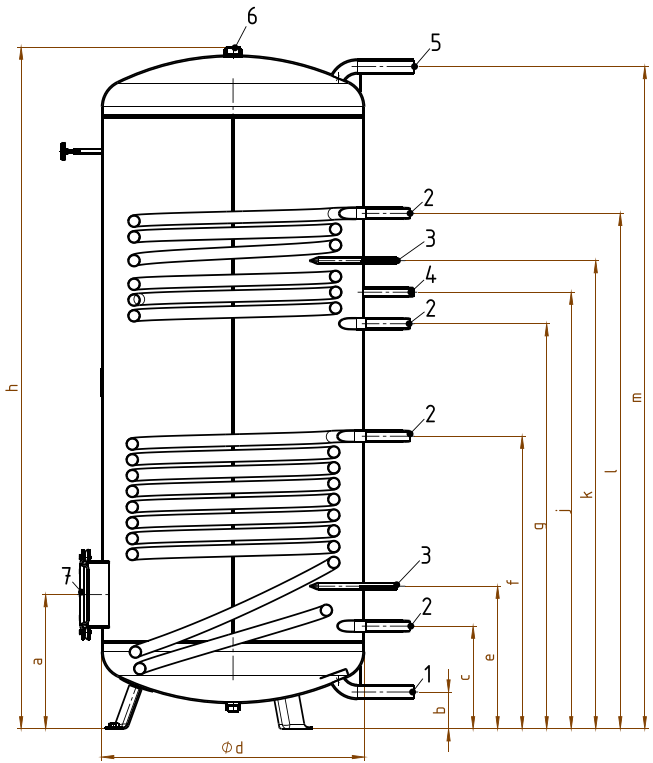
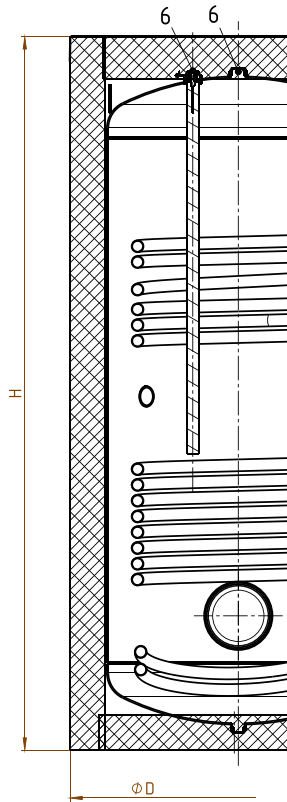


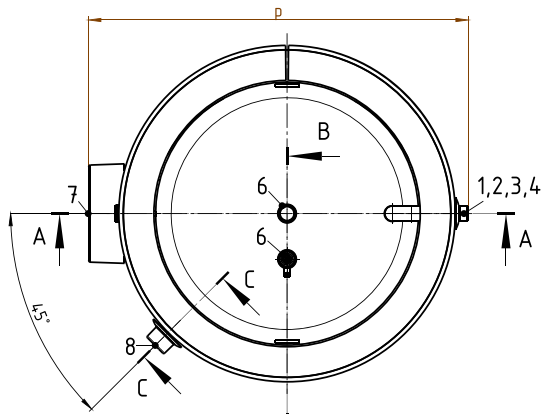
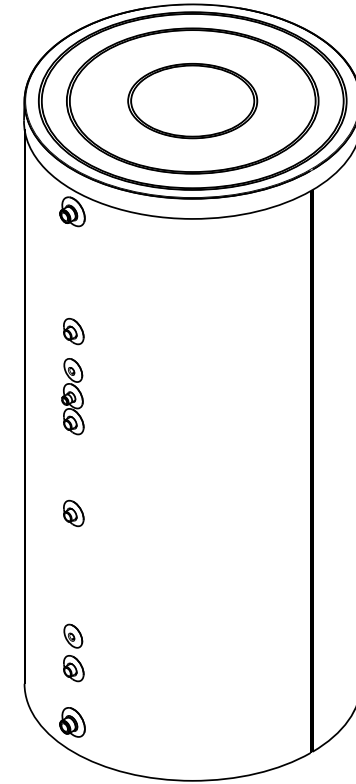
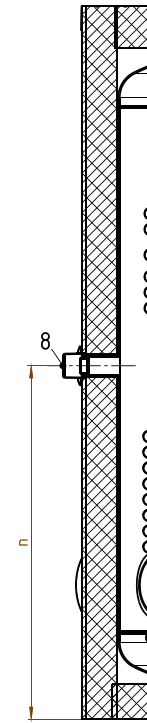
Section view A-A



Section view B-B



Section view C-C



Ohne Abdeckung dargestellt/
Shown without cover

D	700 mm
H	1294 mm
a	276 mm
b	55 mm
c	221 mm
d	597 mm
e	307 mm
f	715 mm
g	791 mm
h	1266 mm
j	626 mm
k	921 mm
l	1049 mm
m	1229 mm
n	756 mm
p	767 mm

1	R 1"
2	R 1"
3	16 mm
4	R 3/4"
5	R 1"
7	DN110
8	G 1 1/2"



Thinking solutions.

Unterliegt nicht dem Änderungsdienst / Not subject to change management
 Maßstab / Scale: unmaßstäblich / unmeasured
 Format / Size: A4

Revision: 19/06/2026
 Storatherm Aqua Solar AF 300/2_B
 weiß – Pdf_drawing_7849800