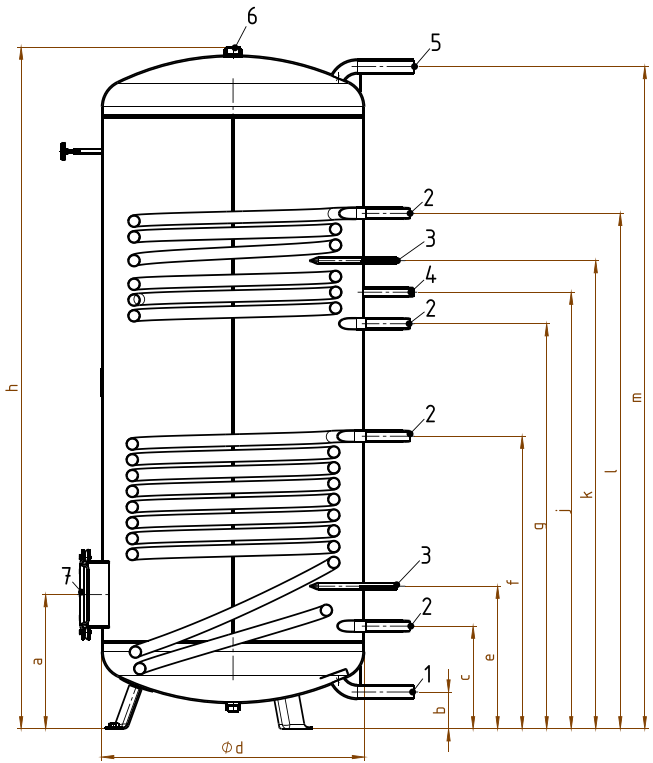
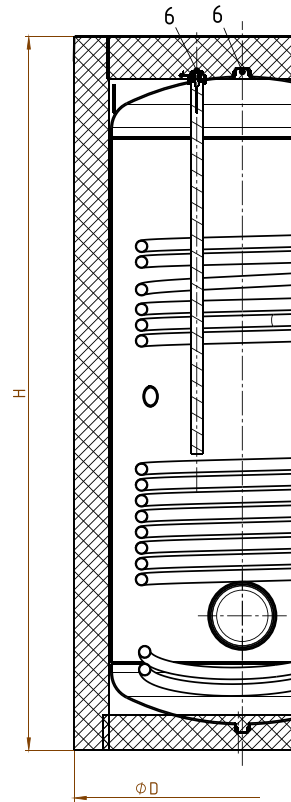


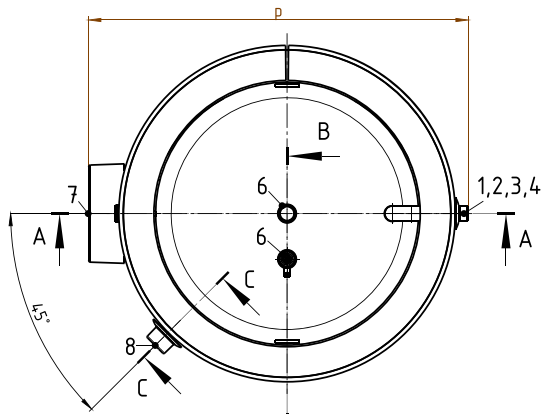
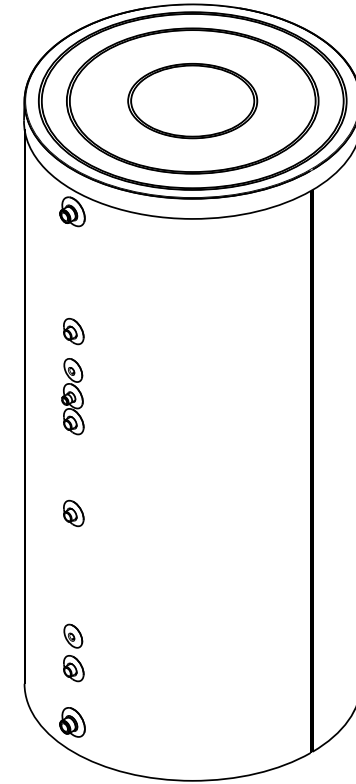
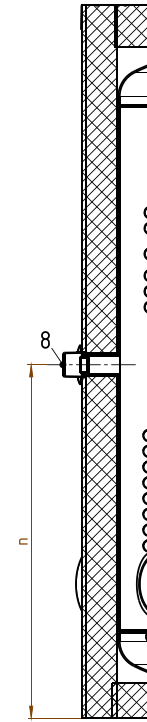
Section view A-A



Section view B-B



Section view C-C



Ohne Abdeckung dargestellt/
Shown without cover

D	650 mm
H	1794 mm
a	325 mm
b	90 mm
c	255 mm
d	500 mm
e	405 mm
f	965 mm
g	1065 mm
h	1756 mm
j	1180 mm
k	1290 mm
l	1425 mm
m	1728 mm
n	1015 mm
p	719 mm

1	R 1"
2	R 1"
3	16 mm
4	R 3/4"
5	R 1"
7	DN110
8	G 1 1/2"



Thinking solutions.

Unterliegt nicht dem Änderungsdienst / Not subject to change management
 Maßstab / Scale: unmaßstäblich / unmeasured
 Format / Size: A4

Revision: 19/06/2026
 Storatherm Aqua Solar AF 300/2S_B
 weiß – Pdf_drawing_7862200