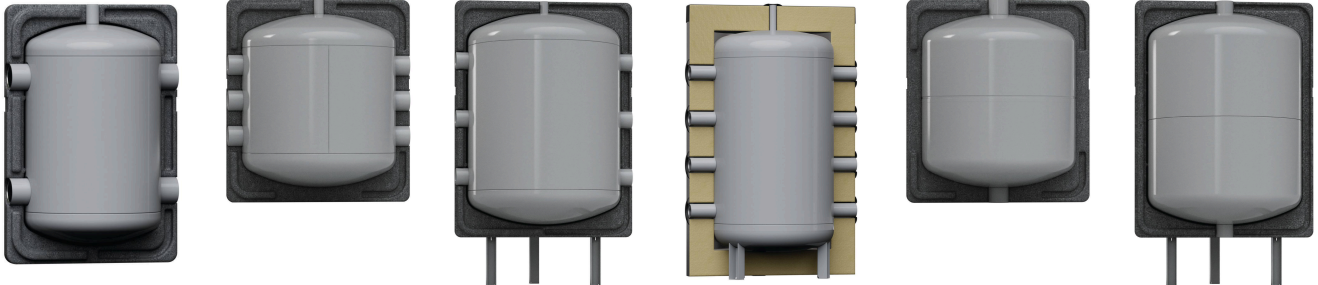


Accumulateur tampon

Storatherm Heat réservoirs tampons chauffage et refroidissement pour débits élevés



H 25

H 50

H 100

H 150 - 200

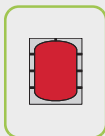
V 25 - 50

V 75 - 100

caractéristiques techniques

- Réservoir de stockage en acier de qualité pour applications de chauffage et de refroidissement sans dépassement du point de rosée
- réservoir non traité à l'intérieur, peint à l'extérieur
- isolation EPP pour modèles 25 à 100 litres, non étanche à la diffusion
- isolation en non-tissé pour modèles 150-200 litres, non étanche à la diffusion
- pression de service max. admissible
 - ≤ 100l: 4 bar
 - > 150l: 3 bar
- température de service max. admissible:
 - 15 - 95 °C

Aperçu des modèles

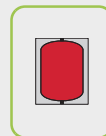


H Mini H...

ballon tampon avec un raccord de 1 1/2" en haut et des raccords latéraux

isolation

jusqu'à 100 l : isolation amovible en EPP, non étanche à la diffusion
à partir de 150 l : isolation amovible en non-tissé, non imperméable



H Mini V...

ballon tampon avec respectivement un raccord de 1 1/2" en haut et un en bas

isolation

isolation amovible en EPP, non étanche à la diffusion

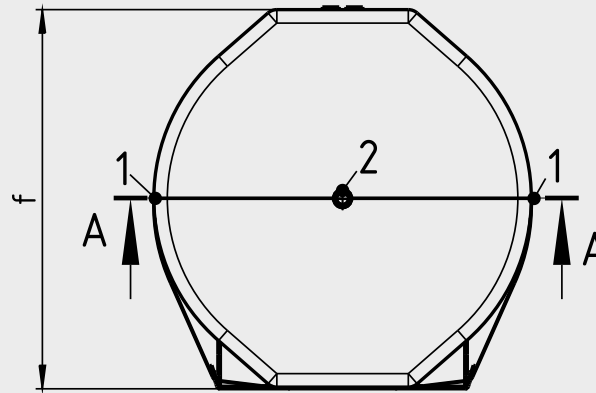
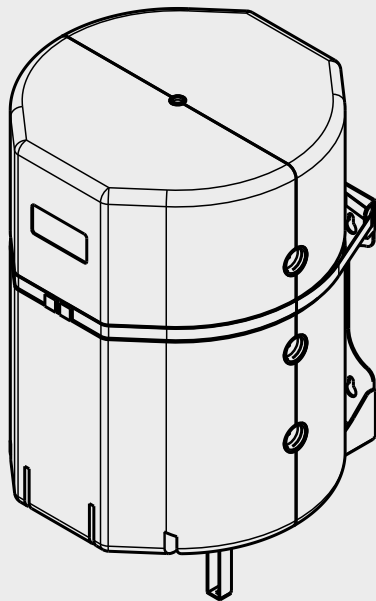
Storatherm Heat réservoirs tampons chauffage et refroidissement pour débits élevés

Type	Réf. argenté	CEE ¹	Longueur totale max. CCIE [mm]	Cote de basculement [mm]	Poids [kg]
Accumulateur intermédiaire Storatherm Heat Mini H avec raccords horizontaux					
H 25	7352520	B	291	615	7,20
H 50	7352530	B	417	702	13,20
H 100	7352550	B	502	1032	22,35
H 150	7352560	B	553	1120	21,30
H 200	7352570	B	554	1395	25,50
Accumulateur intermédiaire Storatherm Heat Mini V avec raccords verticaux					
V 25	7352420	B	–	637	7,10
V 50	7352430	B	–	719	13,00
V 75	7352440	B	–	927	20,30
V 100	7352450	B	–	1032	22,10

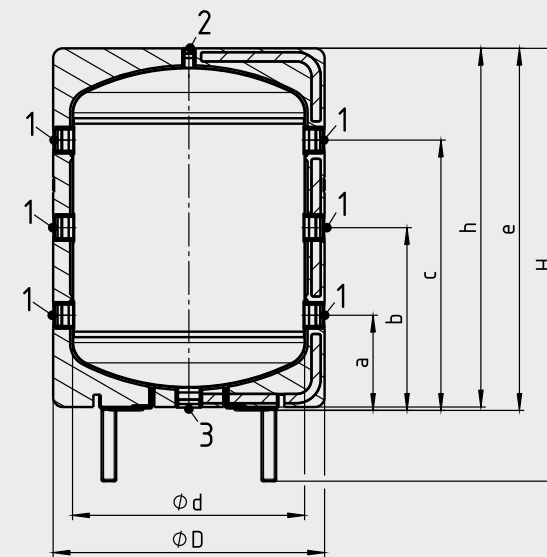
¹ classe d'efficacité énergétique

Storatherm Heat réservoirs tampons chauffage et refroidissement pour débits élevés

Données géométriques



Section view A-A



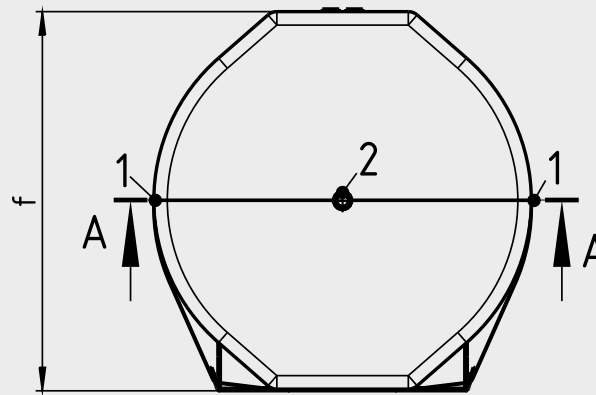
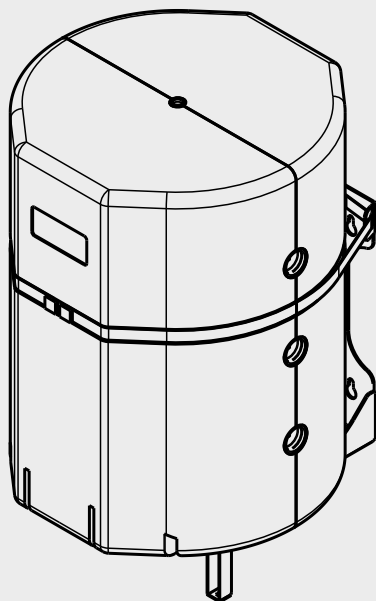
Type	Diamètre		Hauteur max.		Hauteur raccord			Hauteur sans iso	Hauteur sans pieds	Profondeur
	D [mm]	d [mm]	H [mm]	e [mm]	manchon/bride 1 a [mm]	manchon/bride 2 b [mm]	manchon/bride 3 c [mm]	h [mm]	e [mm]	f [mm]
Accumulateur intermédiaire Storatherm Heat Mini H avec raccords horizontaux										
H 25	360	280	–	534	148	382	–	490	–	362
H 50	490	410	–	547	176	270	364	500	–	493
H 100	560	480	893	–	189	370	551	700	743	563

Storatherm Heat réservoirs tampons chauffage et refroidissement pour débits élevés

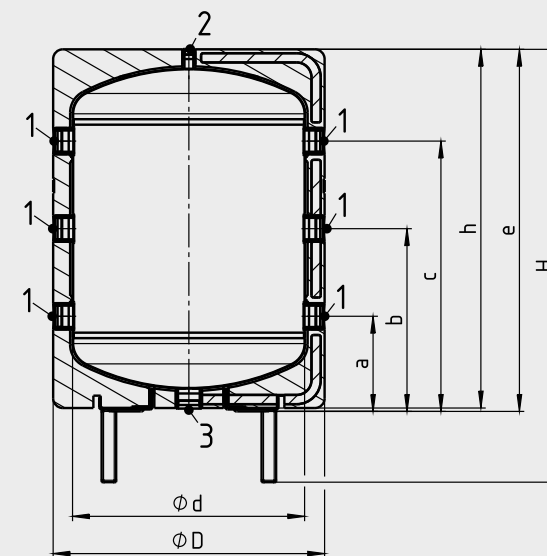
Type	Diamètre D [mm]	Diamètre sans iso d [mm]	Hauteur max.		Hauteur raccord			Hauteur sans iso h [mm]	Hauteur sans pieds e [mm]	Profondeur f [mm]
			H [mm]	e [mm]	manchon/bride 1 a [mm]	manchon/bride 2 b [mm]	manchon/bride 3 c [mm]			
Accumulateur intermédiaire Storatherm Heat Mini V avec raccords verticaux										
V 25	360	280	–	534	–	–	–	528	–	362
V 50	490	410	–	547	–	–	–	538	–	493
V 75	560	480	746	–	–	–	–	593	596	562
V 100	580	480	893	–	–	–	–	738	743	563

Storatherm Heat réservoirs tampons chauffage et refroidissement pour débits élevés

Données géométriques



Section view A-A



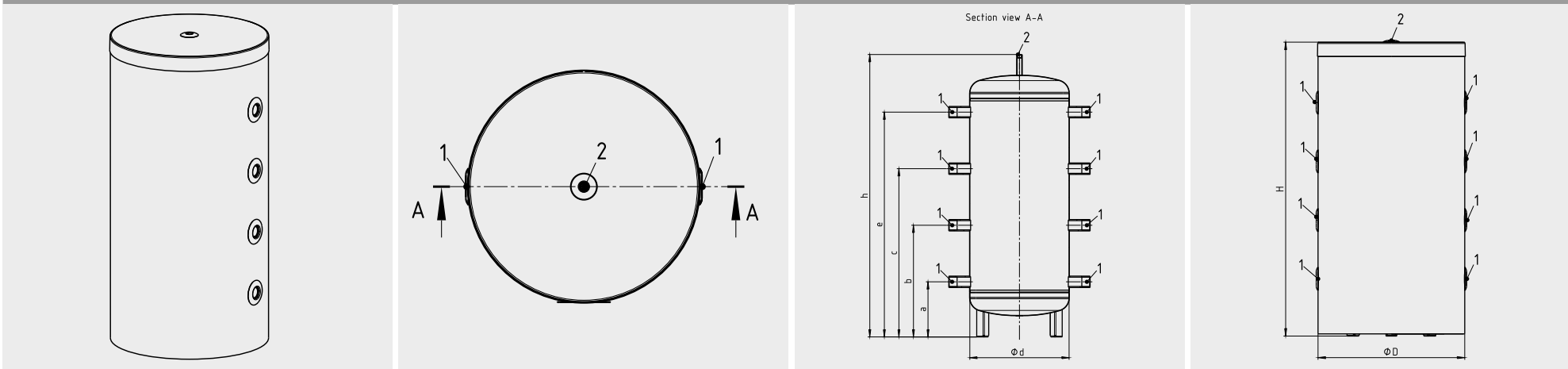
Type	Raccord			
	capteur de température 2	manchon EEHR 1	1	manchon/bride 2, 3
Accumulateur intermédiaire Storatherm Heat Mini H avec raccords horizontaux				
H 25	G 1/2"	G 1 1/2"	G 1 1/2"	-
H 50	G 1/2"	G 1 1/2"	G 1 1/2"	-
H 100	G 1/2"	G 1 1/2"	G 1 1/2"	-

Storatherm Heat réservoirs tampons chauffage et refroidissement pour débits élevés

Type	Raccord			
	capteur de température 2	manchon EEHR 1	manchon/bride 1	2, 3
Accumulateur intermédiaire Storatherm Heat Mini V avec raccords verticaux				
V 25	–	–	–	G 1 ½"
V 50	–	–	–	G 1 ½"
V 75	–	–	–	G 1 ½"
V 100	–	–	–	G 1 ½"

Storatherm Heat réservoirs tampons chauffage et refroidissement pour débits élevés

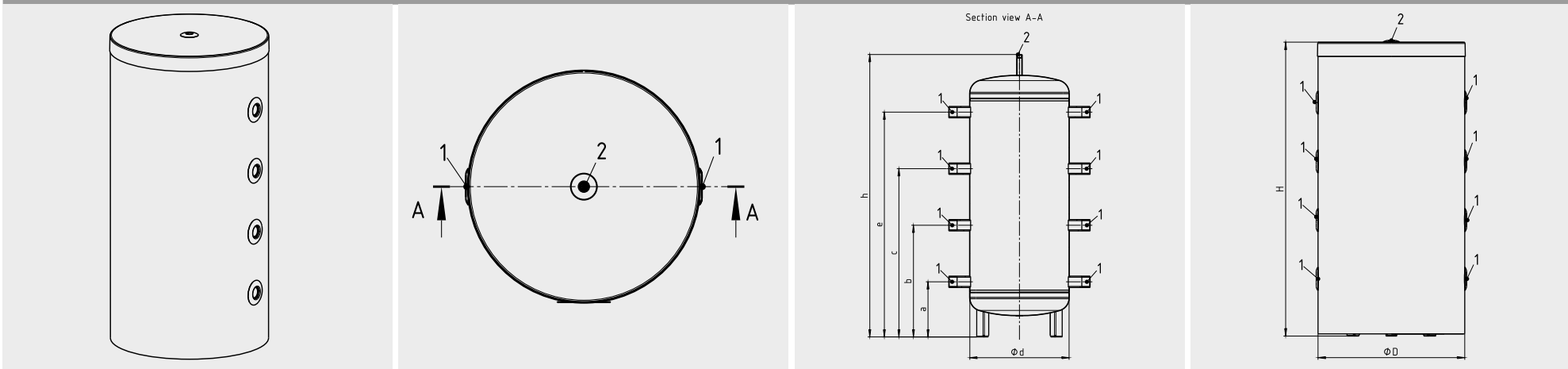
Données géométriques



Type	Diamètre D [mm]	Diamètre sans iso d [mm]	Hauteur max. H [mm]	Hauteur raccord				Hauteur sans iso h [mm]
				manchon/bride 1 a [mm]	manchon/bride 2 b [mm]	manchon/bride 3 c [mm]	manchon/bride 4 e [mm]	
Accumulateur intermédiaire Storatherm Heat Mini H avec raccords horizontaux								
H 150	680	480	1080	265	445	625	805	1073
H 200	680	480	1370	265	537	809	1081	1358

Storatherm Heat réservoirs tampons chauffage et refroidissement pour débits élevés

Données géométriques



Type	Raccord	manchon EEHR
Accumulateur intermédiaire Storatherm Heat Mini H avec raccords horizontaux	capteur de température 2	1
H 150	G 1/2"	G 1 1/2"
H 200	G 1/2"	G 1 1/2"