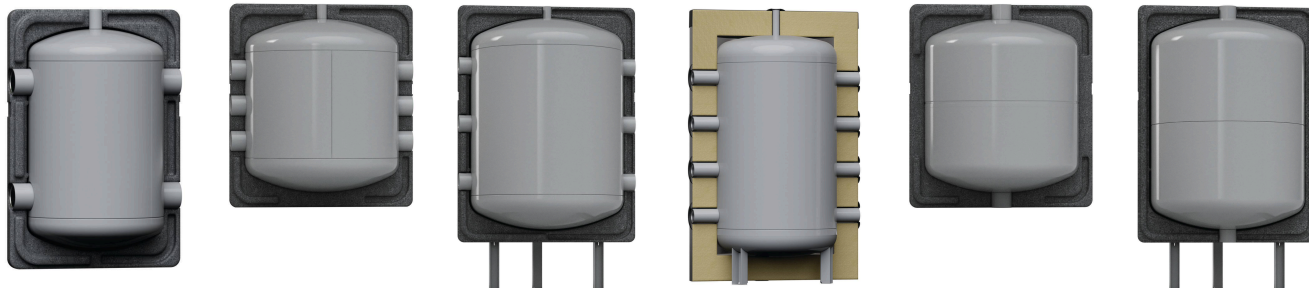


Buffervat

Storatherm Heat buffervat voor verwarmings- en koelinstallaties met hoge volumestromen



H 25

H 50

H 100

H 150 - 200

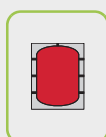
V 25 - 50

V 75 - 100

technische kenmerken

- Opslagreservoir van kwaliteitsstaal voor verwarmings- en koeltoepassingen zonder dauwpuntoverschrijding
- vat binnenin onbehandeld, buiten gelakt
- EPP-isolatie voor types van 25 – 100 liter, niet diffusiedicht
- vliesisolatie voor types van 150-200 liter, niet diffusiedicht
- max. toelaatbare bedrijfsoverdruk
 - ≤ 100l: 4 bar
 - > 150l: 3 bar
- max. toegestane bedrijfstemperatuur:
 - 15 – 95 °C

Overzicht van types

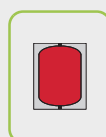


H Mini H...

buffervat met een 1 1/2" aansluiting aan de bovenzijde en zijaansluitingen

isolatie

tot 100 l: verwijderbare EPP-isolatie, niet diffusiedicht
 vanaf 150 liter: verwijderbare vliesisolatie, niet dampdicht!



H Mini V...

buffervat met telkens één 1 1/2" aansluiting aan boven- en onderzijde

isolatie

verwijderbare EPP-isolatie, niet diffusiedicht

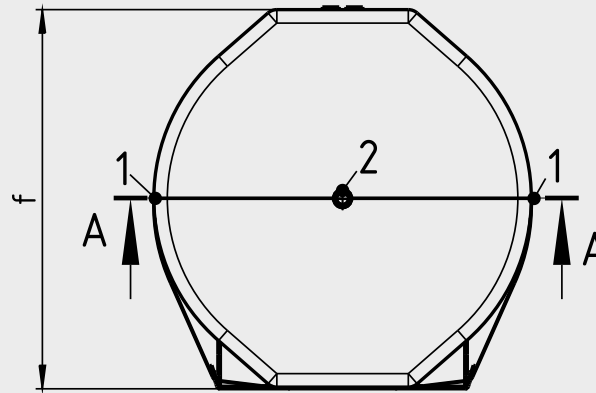
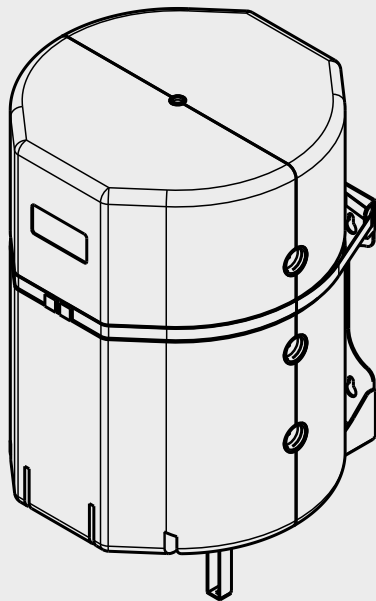
Storatherm Heat buffervat voor verwarmings- en koelinstallaties met hoge volumestromen

Type	Art.nr. zilver	EEK ¹	Max. montage­lengte EIVE [mm]	Kantelmaat [mm]	Gewicht [kg]
Storatherm Heat Mini H buffervat met horizontale aansluitingen					
H 25	7352520	B	291	615	7,20
H 50	7352530	B	417	702	13,20
H 100	7352550	B	502	1032	22,35
H 150	7352560	B	553	1120	21,30
H 200	7352570	B	554	1395	25,50
Storatherm Heat Mini V buffervat met verticale aansluitingen					
V 25	7352420	B	–	637	7,10
V 50	7352430	B	–	719	13,00
V 75	7352440	B	–	927	20,30
V 100	7352450	B	–	1032	22,10

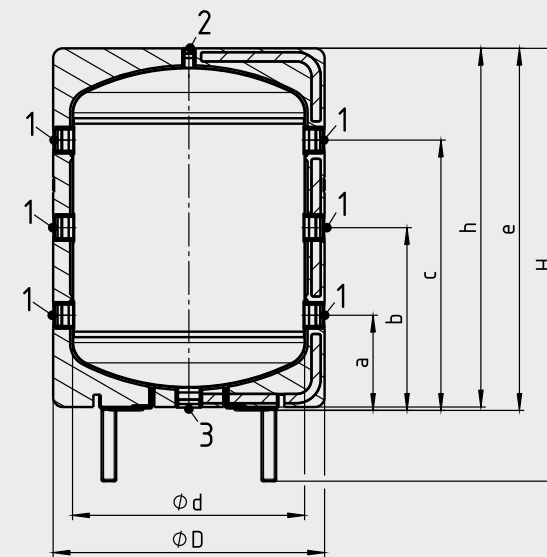
¹Energie-eficiënteklasse

Storatherm Heat buffervat voor verwarmings- en koelinstallaties met hoge volumestromen

Geometrische gegevens



Section view A-A



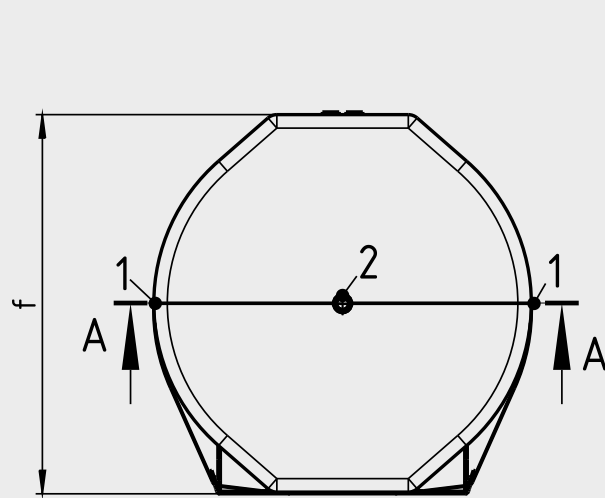
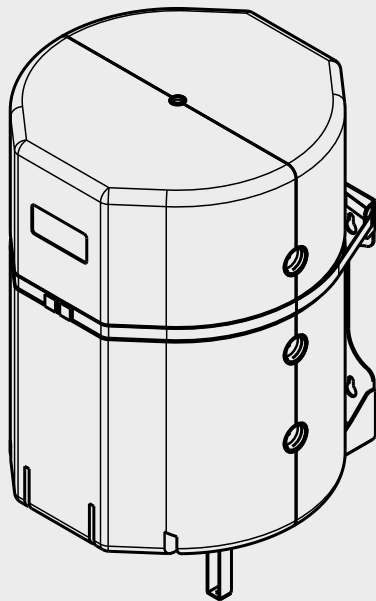
Type	Diameter	Diameter zonder isolatie	Diepte	Hoogte aansluiting mof/flens 1	Hoogte aansluiting mof/flens 2	Hoogte aansluiting mof/flens 3	Hoogte zonder isolatie	Hoogte zonder voeten	Max. hoogte	
	D [mm]	d [mm]		f [mm]	a [mm]	b [mm]	c [mm]	h [mm]	e [mm]	H [mm]
Storatherm Heat Mini H buffervat met horizontale aansluitingen										
H 25	360	280	362	148	382	-	490	-	-	534
H 50	490	410	493	176	270	364	500	-	-	547
H 100	560	480	563	189	370	551	700	743	893	-

Storatherm Heat buffervat voor verwarmings- en koelinstallaties met hoge volumestromen

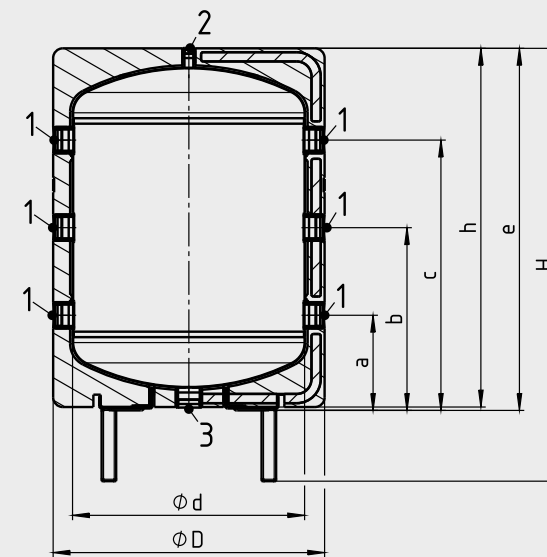
Type	Diameter D [mm]	Diameter zonder isolatie d [mm]	Diepte f [mm]	Hoogte aansluiting mof/flens 1	Hoogte aansluiting mof/flens 2	Hoogte aansluiting mof/flens 3	Hoogte zonder isolatie	Hoogte zonder voeten	Max. hoogte	
				a [mm]	b [mm]	c [mm]	h [mm]	e [mm]	H [mm]	e [mm]
Storatherm Heat Mini V buffervat met verticale aansluitingen										
V 25	360	280	362	–	–	–	528	–	–	534
V 50	490	410	493	–	–	–	538	–	–	547
V 75	560	480	562	–	–	–	593	596	746	–
V 100	580	480	563	–	–	–	738	743	893	–

Storatherm Heat buffervat voor verwarmings- en koelinstallaties met hoge volumestromen

Geometrische gegevens



Section view A-A



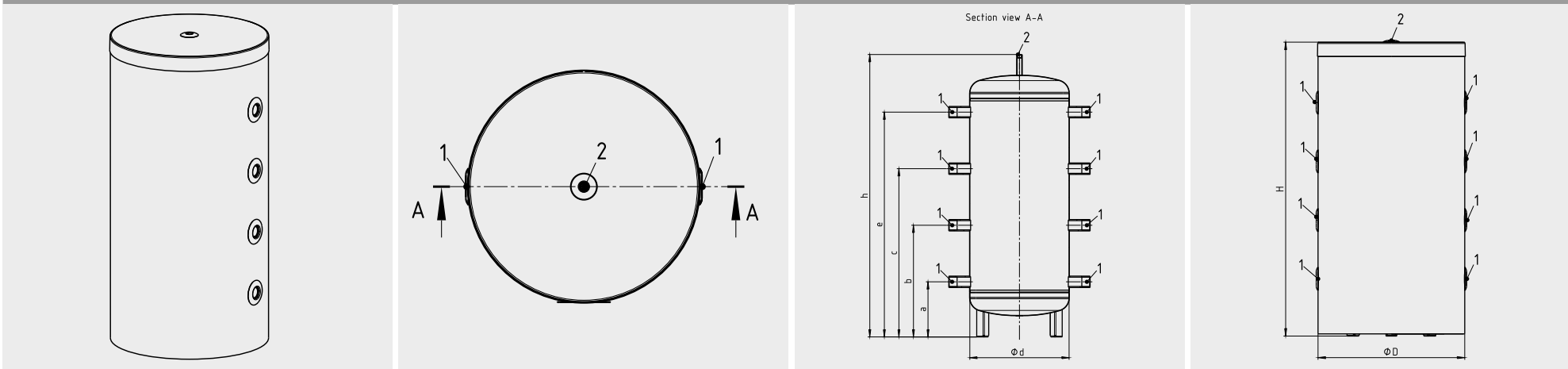
Type	Aansluiting mof EEHR 1	Aansluiting mof/flens 1	Aansluiting mof/flens 2, 3	Aansluiting temperatuursensor 2
Storatherm Heat Mini H buffervat met horizontale aansluitingen				
H 25	G 1 ½"	G 1 ½"	–	G ½"
H 50	G 1 ½"	G 1 ½"	–	G ½"
H 100	G 1 ½"	G 1 ½"	–	G ½"

Storatherm Heat buffervat voor verwarmings- en koelinstallaties met hoge volumestromen

Type	Aansluiting mof EEHR	Aansluiting mof/flens		Aansluiting temperatuursensor
	1	1	2, 3	2
Storatherm Heat Mini V buffervat met verticale aansluitingen				
V 25	–	–	G 1½"	–
V 50	–	–	G 1½"	–
V 75	–	–	G 1½"	–
V 100	–	–	G 1½"	–

Storatherm Heat buffervat voor verwarmings- en koelinstallaties met hoge volumestromen

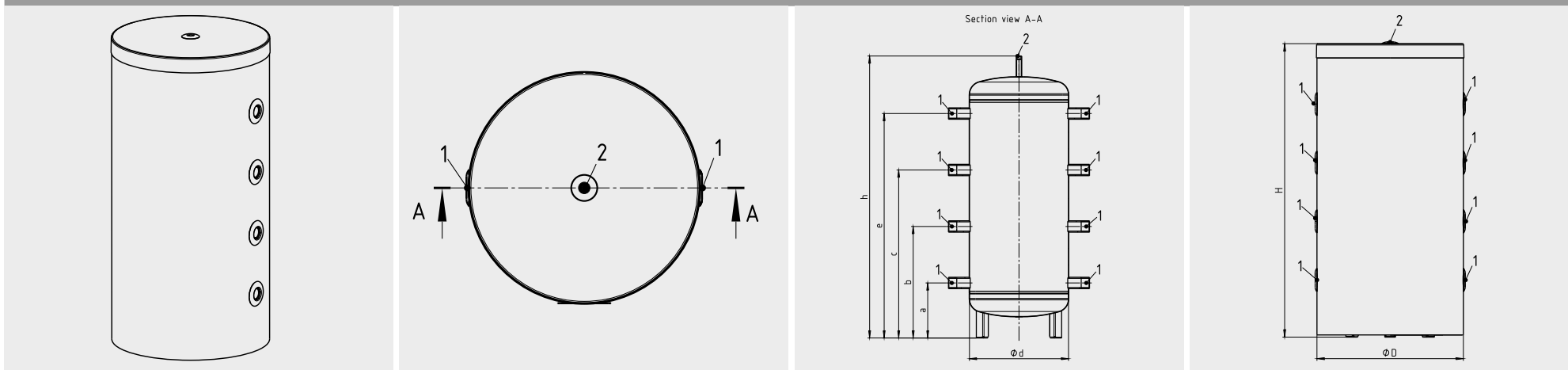
Geometrische gegevens



Type	Diameter D [mm]	Diameter zonder isolatie d [mm]	Hoogte aansluiting mof/flens 1 a [mm]	Hoogte aansluiting mof/flens 2 b [mm]	Hoogte aansluiting mof/flens 3 c [mm]	Hoogte aansluiting mof/flens 4 e [mm]	Hoogte zonder isolatie h [mm]	Max. hoogte H [mm]
Storatherm Heat Mini H buffervat met horizontale aansluitingen								
H 150	680	480	265	445	625	805	1073	1080
H 200	680	480	265	537	809	1081	1358	1370

Storatherm Heat buffervat voor verwarmings- en koelinstallaties met hoge volumestromen

Geometrische gegevens



Type	Aansluiting mof EEHR 1	Aansluiting temperatuursensor 2
Storatherm Heat Mini H buffervat met horizontale aansluitingen		
H 150	G 1 ½"	G ½"
H 200	G 1 ½"	G ½"