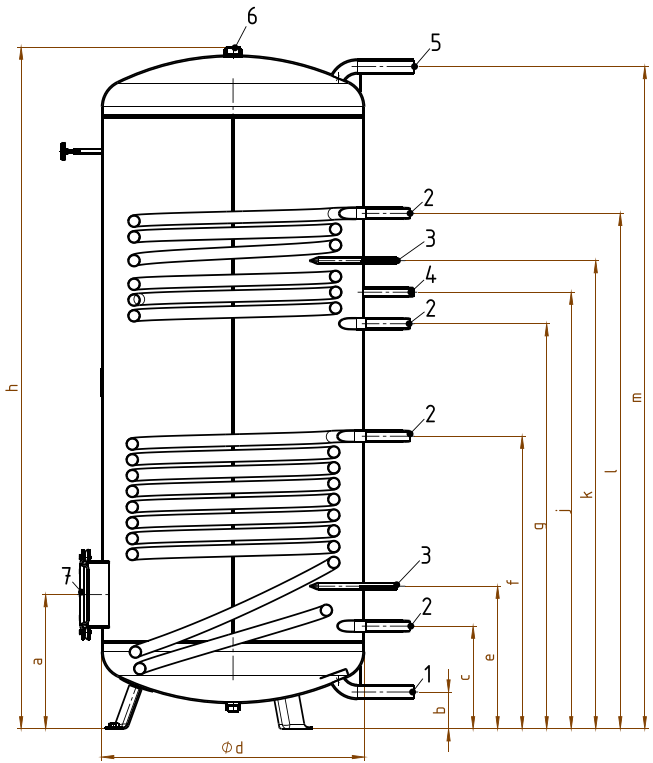
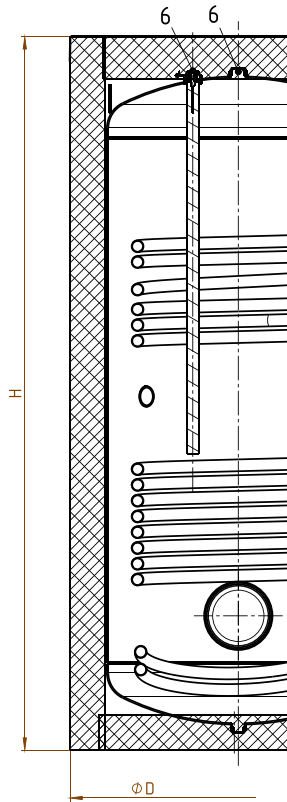


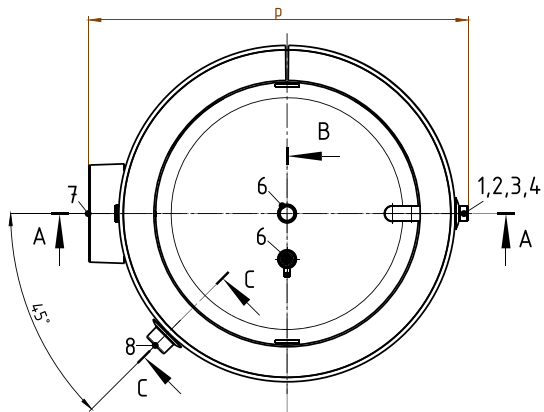
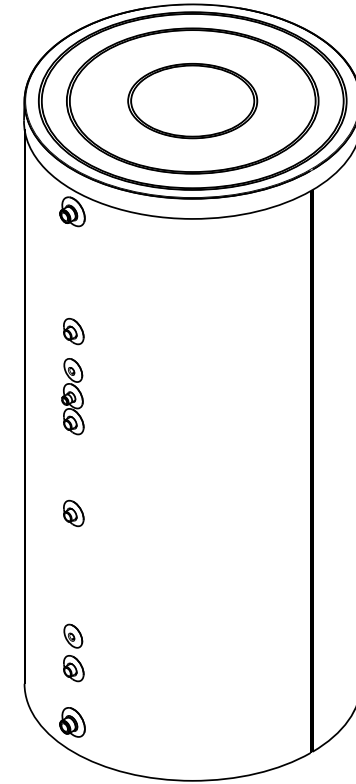
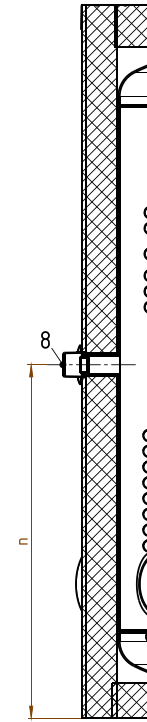
Section view A-A



Section view B-B



Section view C-C



Ohne Abdeckung dargestellt/
Shown without cover

D	700 mm
H	1921 mm
a	276 mm
b	55 mm
c	221 mm
d	597 mm
e	381 mm
f	965 mm
g	1115 mm
h	1893 mm
j	1265 mm
k	1412 mm
l	1605 mm
m	1856 mm
n	1041 mm
p	769 mm

1	R 1"
2	R 1"
3	16 mm
4	R 3/4"
5	R 1"
7	DN110
8	G 1 1/2"



Thinking solutions.

Unterliegt nicht dem Änderungsdienst / Not subject to change management
 Maßstab / Scale: unmaßstäblich / unmeasured
 Format / Size: A4

Revision: 19/06/2026
 Storatherm Aqua Solar AF 500/2_C
 weiß - Pdf_drawing_7849200