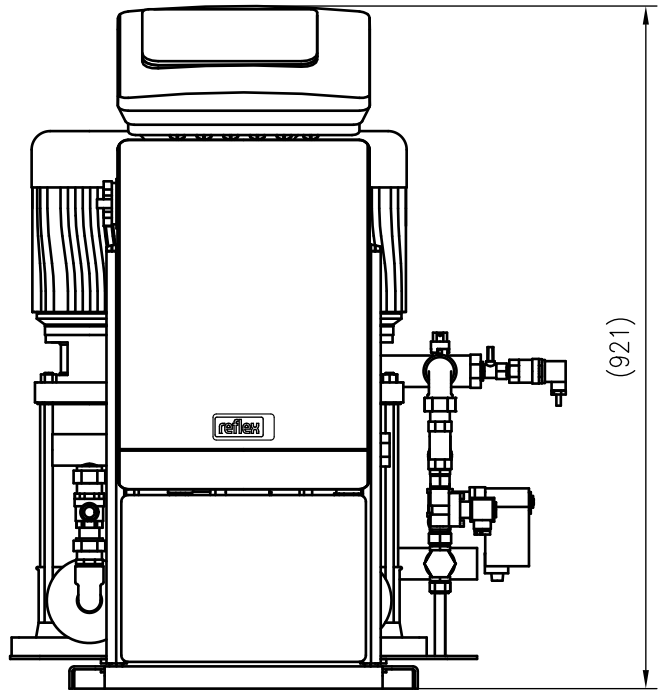
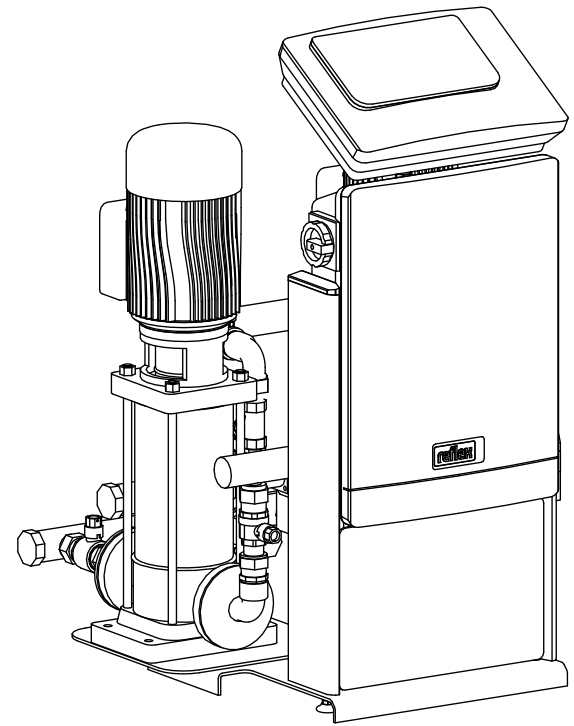


Side view



Front view



Isometric view

Kreislaufwasser (gasarm)
Pumpenleitung
Circuit water (gas-free)
Pump line

Ausgang/Outlet AG 1 1/4"

(750)

AG 1 1/4"

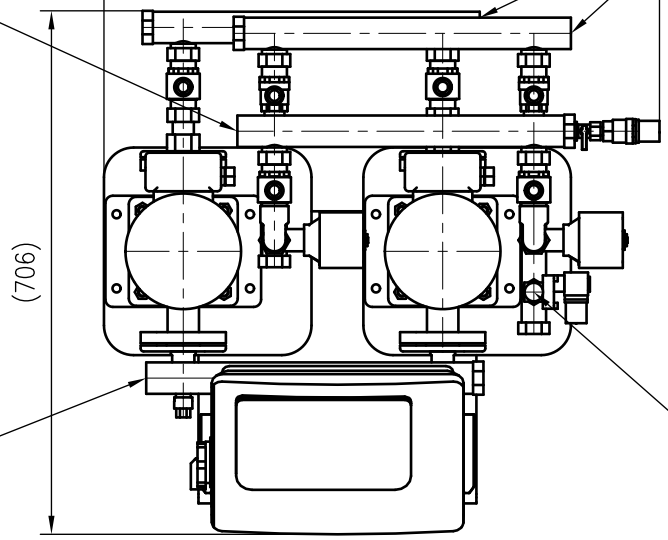
VG Grundgefäß/
VG Basic vessel

Nachspeisewasser (gasreich)
Nachspeiseleitung
Water make-up water (gassy)
Water make-up supply

Eingang/Inlet AG 1 1/4"

Eingang/Inlet Rp 1/2"

Kreislaufwasser (gasreich)
Überströmleitung
Circuit water (gassy)
Over-flow line



Top view



Unterliegt nicht dem Änderungsdienst/ Not subject to change management	Maßstab/ Scale: 1:10	Format/ Size: A3
---	-------------------------	---------------------

Revision 01.04.2016	Variomat VS2-2 95 - 8911400
------------------------	-----------------------------