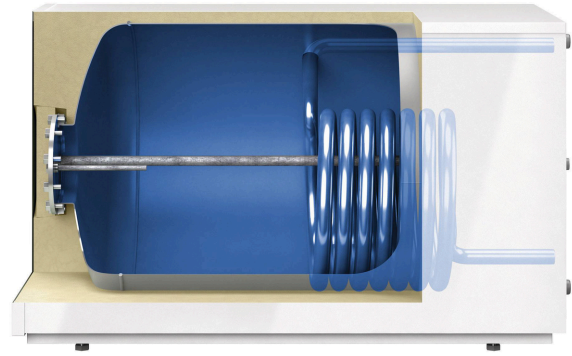


Tapwaterboilers

Storatherm Aqua Compact tapwaterboiler voor warmwaterbereiding



AC 120/1 & 160/1



AC 150/1 & 250/1

technische kenmerken

- boiler in compacte serie voor alle verwarmingsinstallaties
- emaillering conform DIN 4753 T3
- met magnesiumanode, thermometer, instelbare poten
- geïsoleerde uitvoering
- max. toelaatbare bedrijfsoverdruk:
 - verwarmingswater 16 bar
 - tapwater 10 bar
- max. toegestane bedrijfstemperatuur:
 - verwarmingswater 110 °C
 - tapwater 95 °C

Overzicht van types

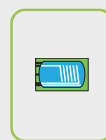


AC 120/1 & 160/1

gecombineerde boiler met aansluitingen aan de bovenzijde voor directe montage onder een wandketel

isolatie

rECOflex® isolatiesysteem met foliemantel, niet verwijderbaar



AC 150/1 & 250/1

staande boiler voor ruimtebesparende ketel/voorraadvat-combinatie met een gladbuis-warmtewisselaar, draagvermogen tot 300 kg

isolatie

rECOflex® isolatiesysteem met bekleding van plaatstaal, niet verwijderbaar

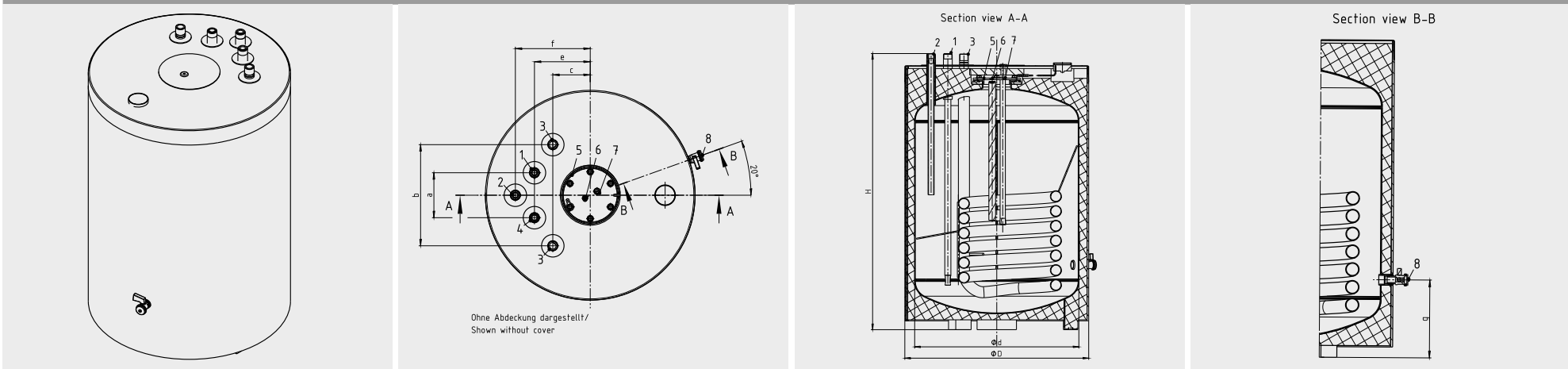
Storatherm Aqua Compact tapwaterboiler voor warmwaterbereiding

Type	Art.nr.		EEK ¹	Inhoud [l]	Nom. inhoud gegolfde buis [l]	Continu vermogen, boven l/uur [l/h]	Continu vermogen, boven [kW]	NL getal	Verwarmings- oppervlak [m ²]	Kantelmaat [mm]	Gewicht [kg]
	zilver	wit									
Storatherm Aqua Compact AC .../1 compacte boiler met aansluitingen boven											
AC 120/1_B	–	7850100	B	113	5	540	22	1,4	0,73	961	56,00
AC 160/1_C	–	7862850	C	150	5	540	22	2,2	0,76	1134	60,00
Storatherm Aqua Compact AC .../1 onderstel liggende opstelling											
AC 150/1_B	7863100	7862800	B	147	6	708	29	3,6	0,89	1300	85,00
AC 250/1_B	7863200	7862900	B	241	7	717	29	7,6	0,87	1414	114,00

¹Energie-efficiënteklasse

Storatherm Aqua Compact tapwaterboiler voor warmwaterbereiding

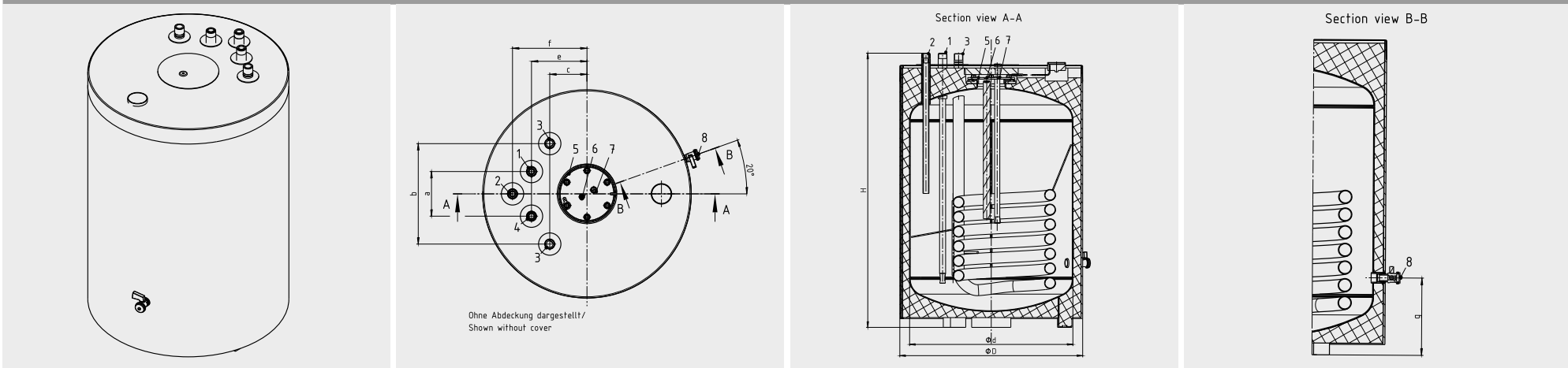
Geometrische gegevens



Type	Afstand HVL/HRL b [mm]	Afstand WW/KW a [mm]	Diameter D [mm]	Diameter zonder isolatie d [mm]	Hoogte aansluiting HRL c [mm]	Hoogte aansluiting HVL c [mm]	Hoogte aansluiting aftap g [mm]	Hoogte aansluiting circulatie f [mm]	Hoogte aansluiting koud water e [mm]	Hoogte aansluiting warm water e [mm]	Max. hoogte H [mm]
Storatherm Aqua Compact AC .../1 compacte boiler met aansluitingen boven											
AC 120/1_B	270	120	560	500	100	100	197	200	149	149	839
AC 160/1_C	270	120	560	500	100	100	197	200	149	149	1036

Storatherm Aqua Compact tapwaterboiler voor warmwaterbereiding

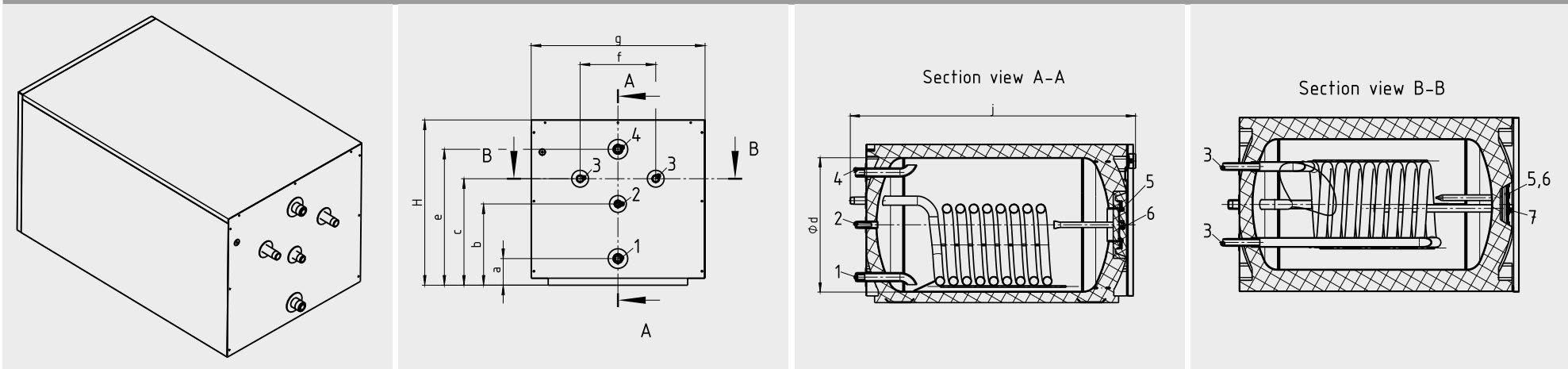
Geometrische gegevens



Type	Aansluiting aftap	Aansluiting koud water	Aansluiting mof/flens	Aansluiting temperatuursensor	Aansluiting verwarmingsoppervlak(ken)	Aansluiting warm water	Circulatieaansluiting
	8	1	5	7	3	4	2
Storatherm Aqua Compact AC .../1 compacte boiler met aansluitingen boven							
AC 120/1_B	G 1/2"	R 3/4"	DN85	11 mm	G 3/4"	R 3/4"	R 3/4"
AC 160/1_C	G 1/2"	R 3/4"	DN85	11 mm	G 3/4"	R 3/4"	R 3/4"

Storatherm Aqua Compact tapwaterboiler voor warmwaterbereiding

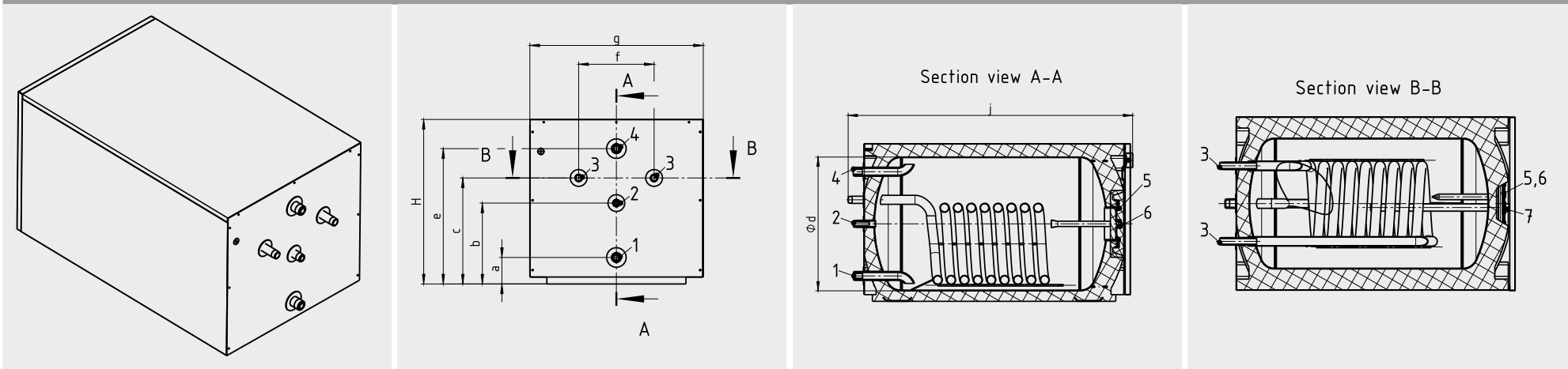
Geometrische gegevens



Type	Afstand HVL/HRL f [mm]	Breedte g [mm]	Diameter zonder isolatie d [mm]	Diepte j [mm]	Hoogte aansluiting HRL c [mm]	Hoogte aansluiting HVL c [mm]	Hoogte aansluiting circulatie b [mm]	Hoogte aansluiting koud water a [mm]	Hoogte aansluiting warm water e [mm]	Max. hoogte H [mm]
Storatherm Aqua Compact AC .../1 onderstel liggende opstelling										
AC 150/1_B	270	620	500	1031	380	380	290	95	485	590

Storatherm Aqua Compact tapwaterboiler voor warmwaterbereiding

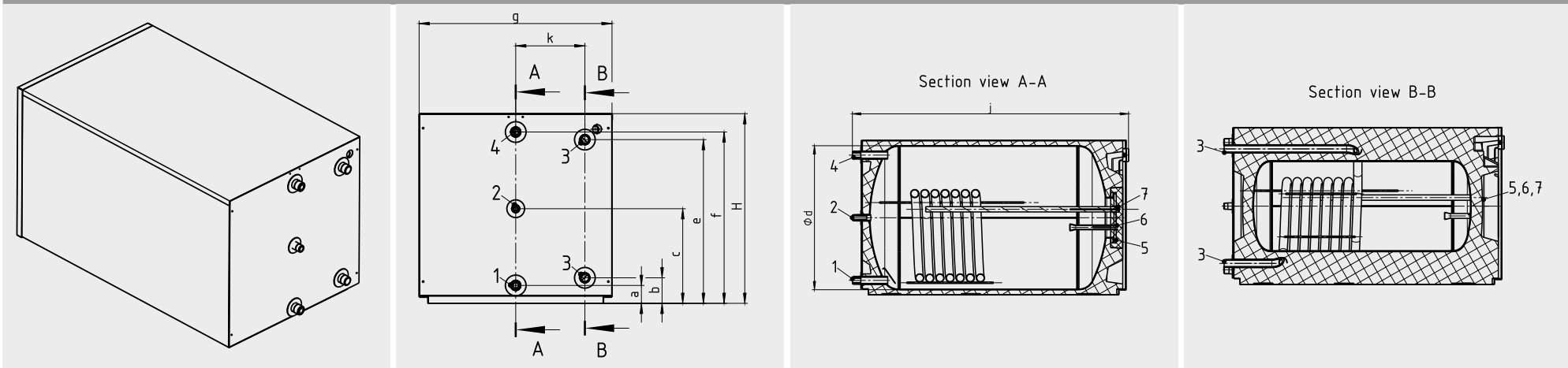
Geometrische gegevens



Type	Aansluiting koud water	Aansluiting mof/flens	Aansluiting temperatuursensor	Aansluiting verwarmingsoppervlak(ken)	Aansluiting warm water	Circulatieaansluiting
	1	5	6	3	4	2
Storatherm Aqua Compact AC .../1 onderstel liggende opstelling						
AC 150/1_B	R 1"	DN110	16 mm	R ¾"	R 1"	R ¾"

Storatherm Aqua Compact tapwaterboiler voor warmwaterbereiding

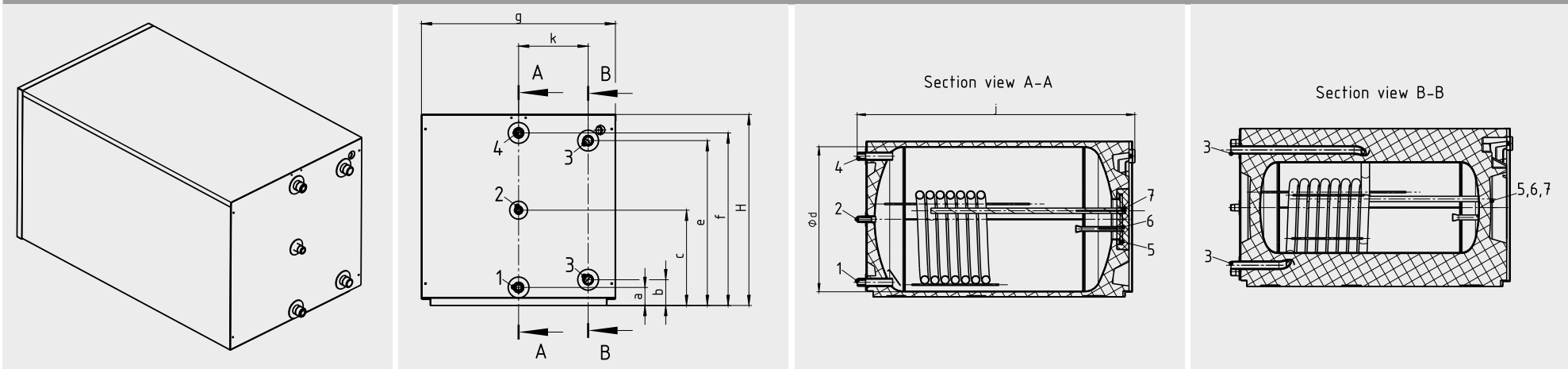
Geometrische gegevens



Type	Afstand HVL/HRL k [mm]	Breedte g [mm]	Circulatieaansluiting c [mm]	Diameter zonder isolatie d [mm]	Diepte j [mm]	Hoogte aansluiting HRL b [mm]	Hoogte aansluiting HVL e [mm]	Hoogte aansluiting koud water a [mm]	Hoogte aansluiting warm water f [mm]	Max. hoogte H [mm]
Storatherm Aqua Compact AC .../1 onderstel liggende opstelling										
AC 250/1_B	234	653	321	597	1120	87	555	61	581	642

Storatherm Aqua Compact tapwaterboiler voor warmwaterbereiding

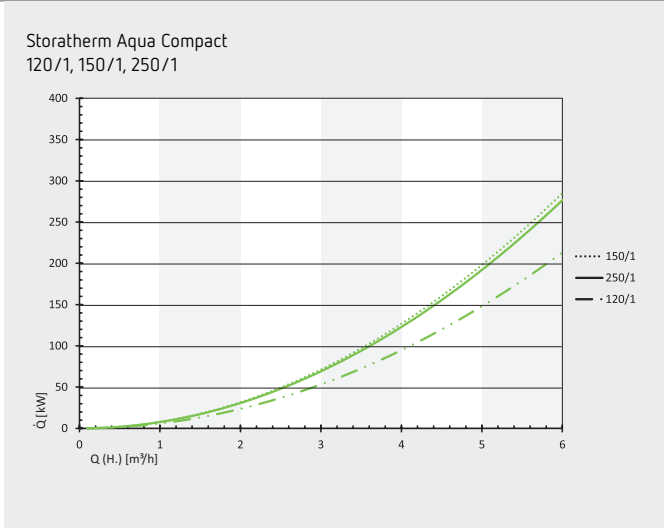
Geometrische gegevens



Type	Aansluiting koud water	Aansluiting mof/flens	Aansluiting temperatuursensor	Aansluiting verwarmingsoppervlak(ken)	Aansluiting warm water	Circulatieaansluiting
	1	5	6	3	4	2
Storatherm Aqua Compact AC .../1 onderstel liggende opstelling						
AC 250/1_B	R 1"	DN110	16 mm	R 1"	R 1"	R 3/4"

Storatherm Aqua Compact tapwaterboiler voor warmwaterbereiding

drukverlies



Prestatiegrafieken

