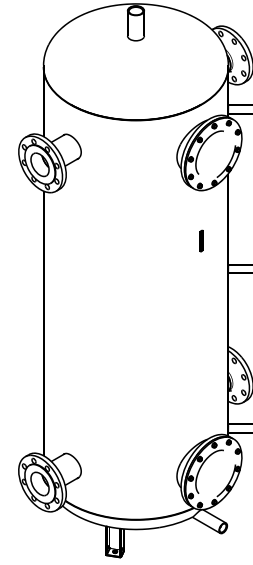
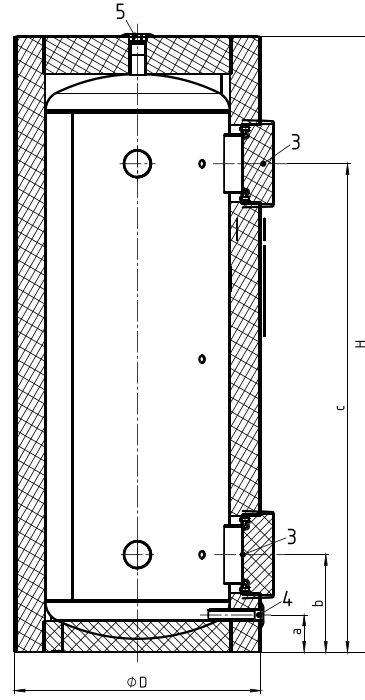
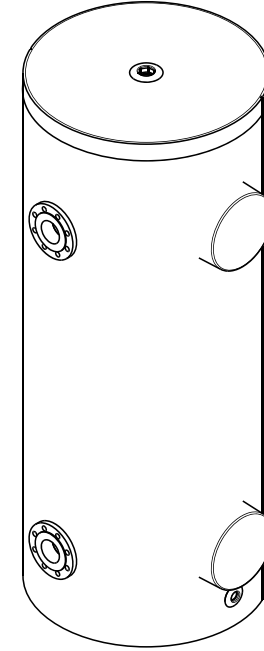
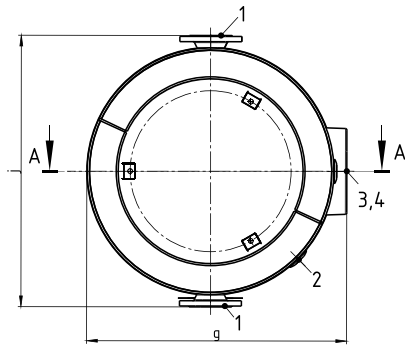
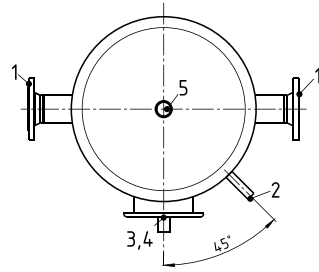


Section view A-A



Darstellung ohne Isolation/
Shown without isolation



D	797 mm
H	1991 mm
a	120 mm
b	315 mm
b	315 mm
c	1578 mm
c	1578 mm
c	1578 mm
d	597 mm
e	947 mm
g	839 mm
h	1969 mm
j	874 mm

1	DN80/PN16
2	G 1/2"
3	DN180
4	G 1"
5	G 1 1/2"

1	Flansch
---	---------



Thinking solutions.

Unterliegt nicht dem Änderungsdienst /
Not subject to change management

Maßstab /
Scale: unmaßstäblich
unmeasured

Format /
Size: A4

Revision 19/06/2026 Storatherm Heat HF 500/R2_C grau – Pdf_drawing_7353500