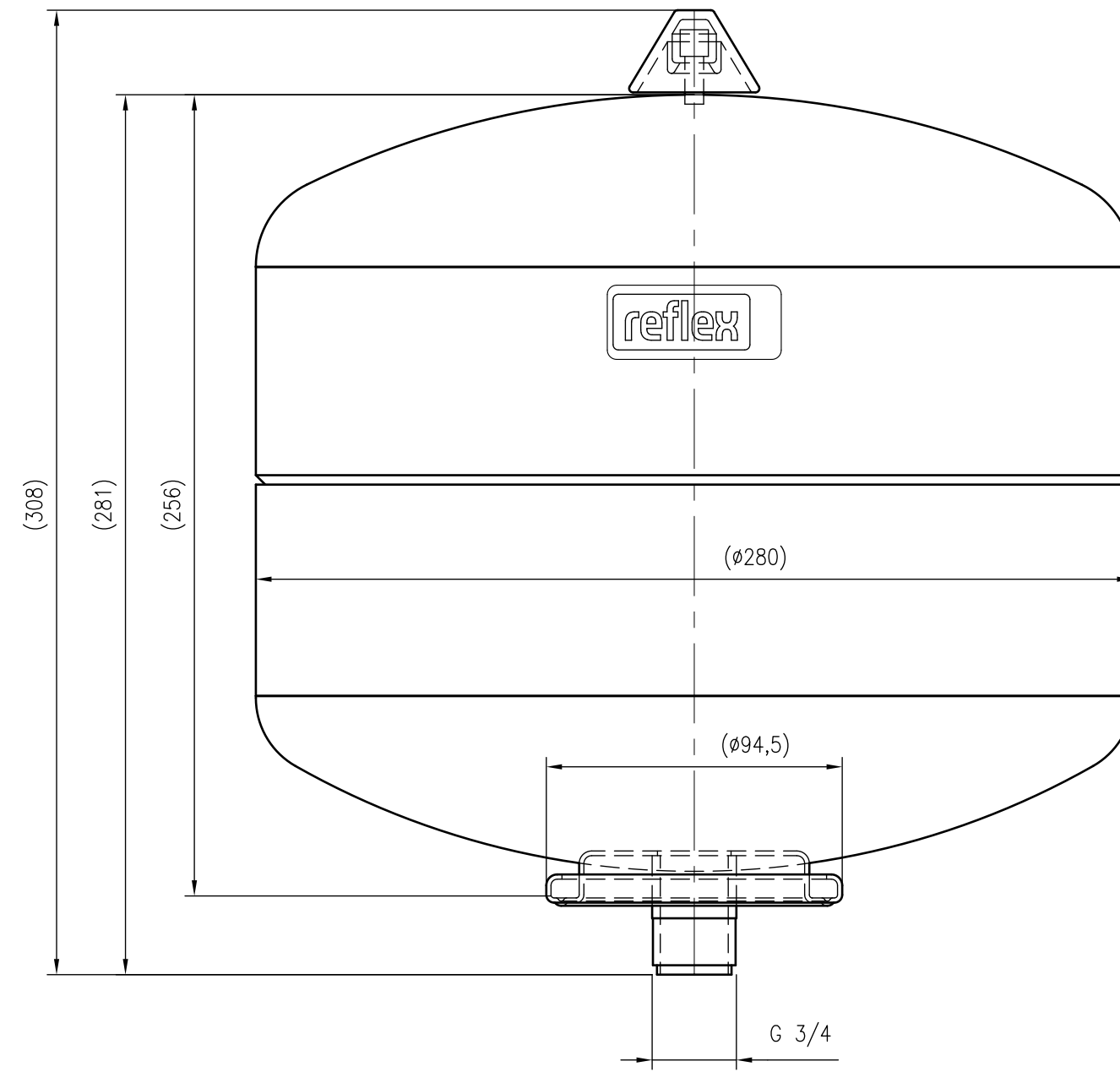
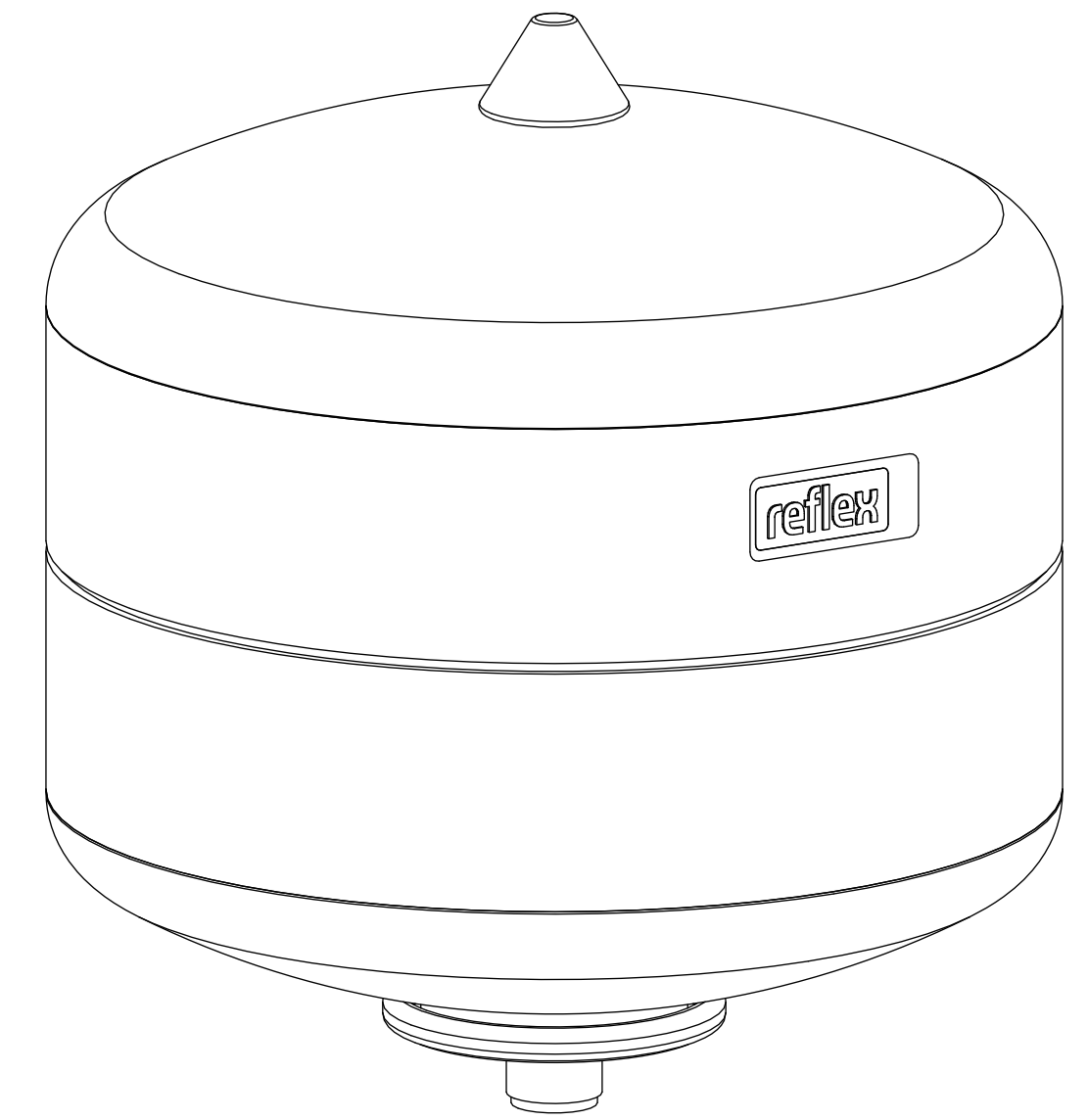


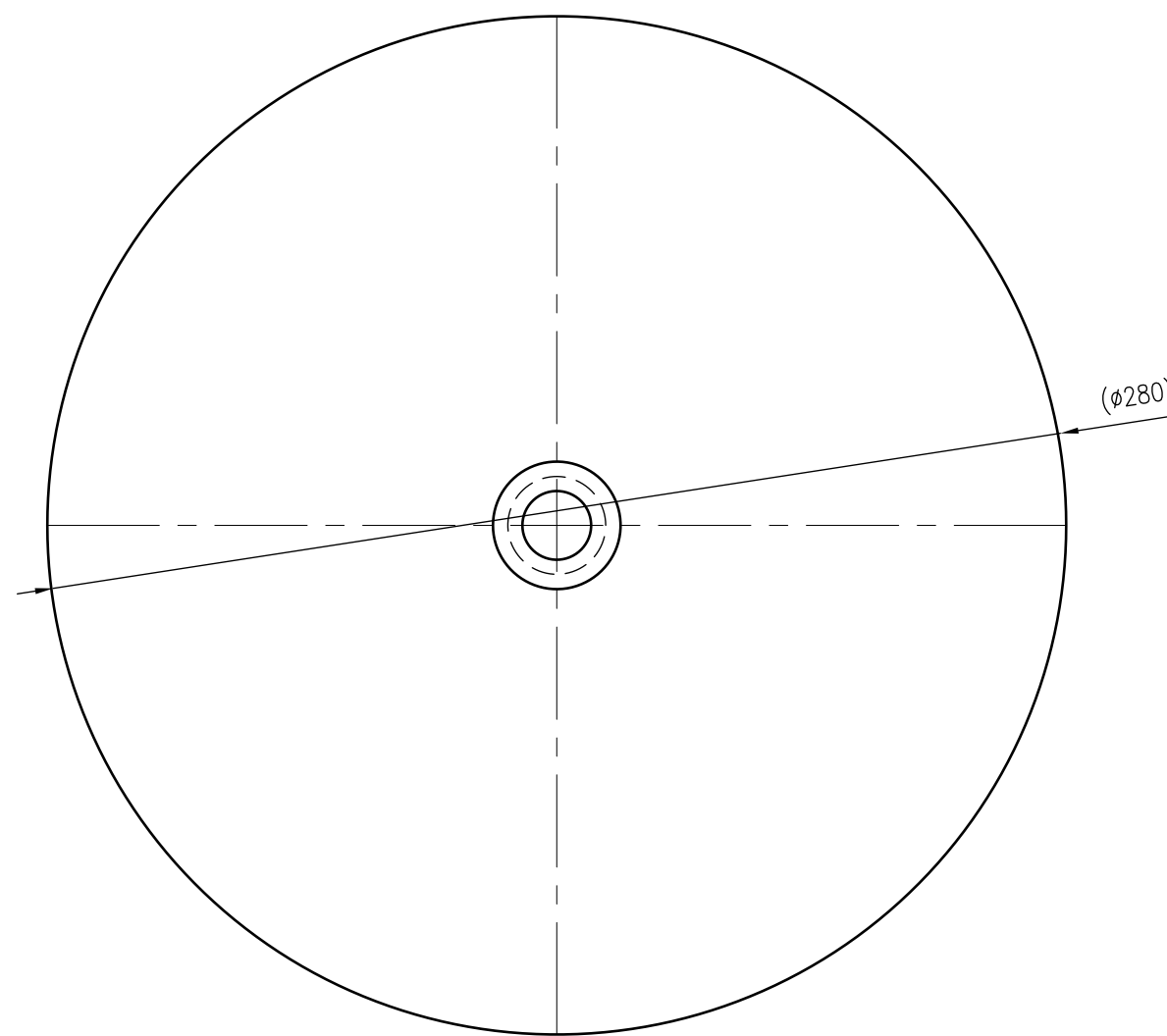
Side view



Front view



Isometric view



Top view



| | | |
|---|-----------------------------|---------------------|
| Unterliegt nicht dem Änderungsdienst/ Not subject to change management | Maßstab/ Scale: 1:2 | Format/ Size: A2 |
| Revision 20.06.2023 | Refix DE 12 10bar – 7302000 | |