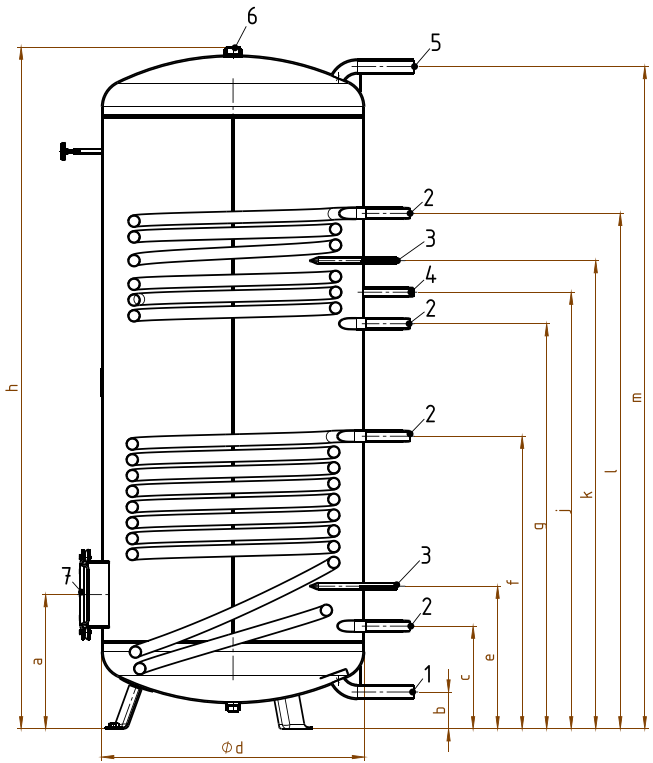
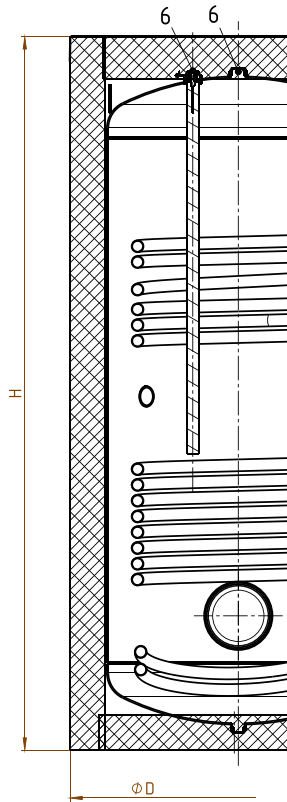


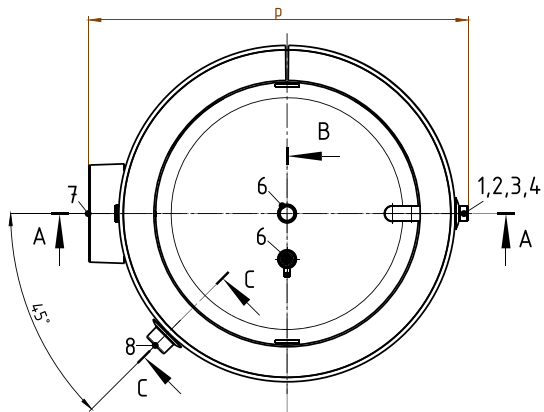
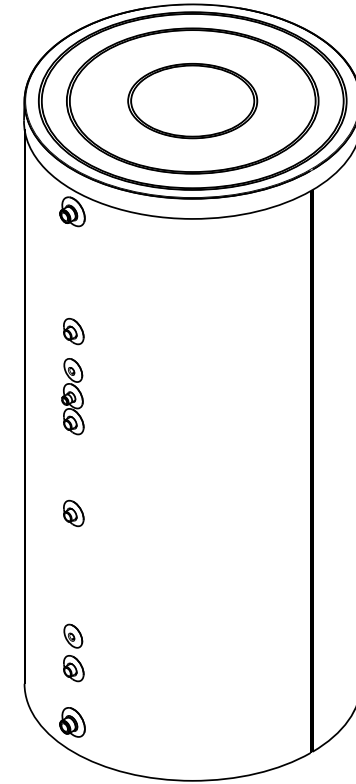
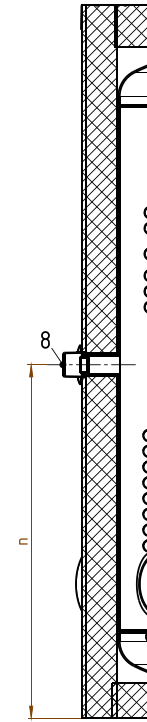
Section view A-A



Section view B-B



Section view C-C



Ohne Abdeckung dargestellt/  
Shown without cover

D	700 mm
H	1591 mm
a	276 mm
b	55 mm
c	221 mm
d	597 mm
e	369 mm
f	909 mm
g	1007 mm
h	1563 mm
j	1112 mm
k	1224 mm
l	1355 mm
m	1526 mm
n	958 mm
p	769 mm

1	R 1"
2	R 1"
3	16 mm
4	R 3/4"
5	R 1"
7	DN110
8	G 1 1/2"



Thinking solutions.

Unterliegt nicht dem Änderungsdienst / Not subject to change management  
 Maßstab / Scale: unmaßstäblich / unmeasured  
 Format / Size: A4

Revision: 19/06/2026  
 Storatherm Aqua Solar AF 400/2\_C  
 weiß - Pdf\_drawing\_7849100