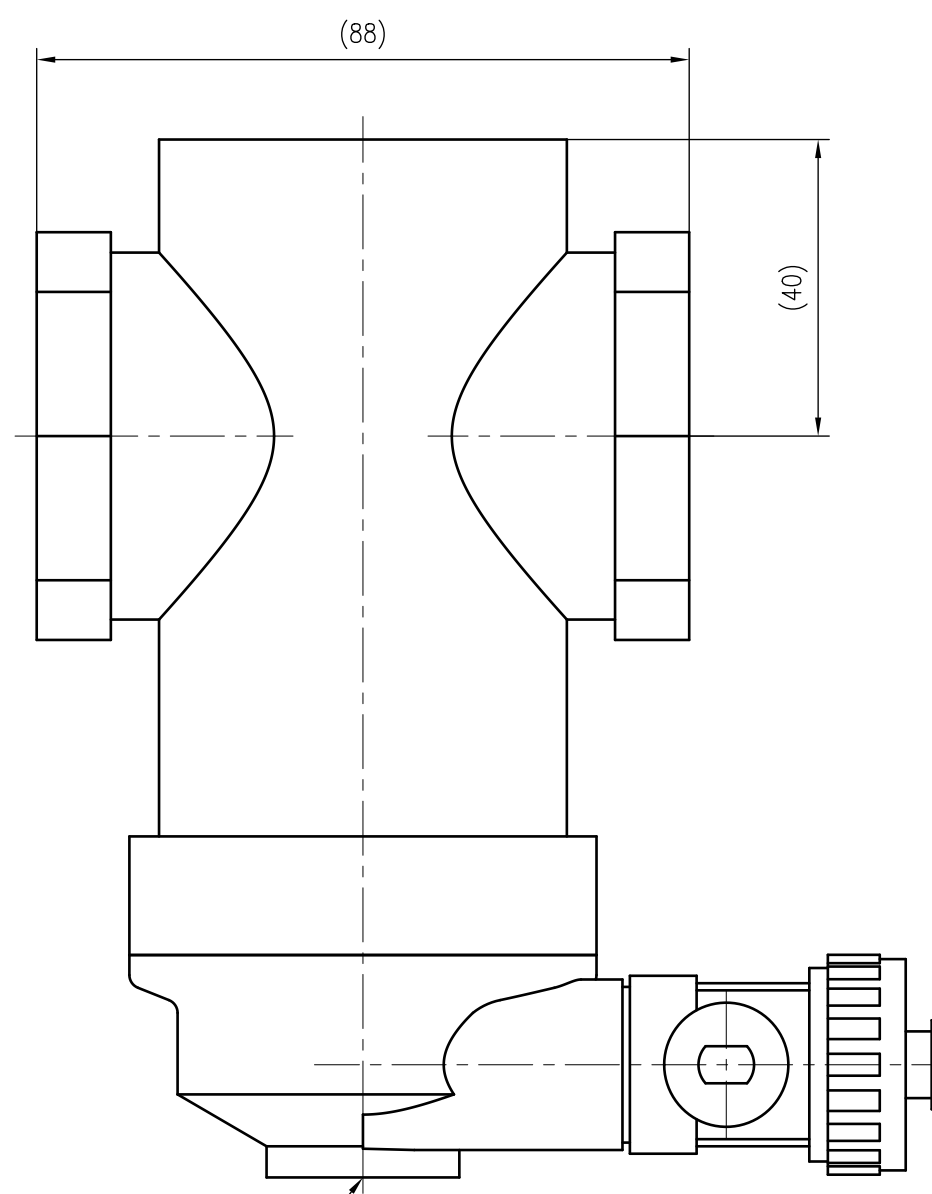
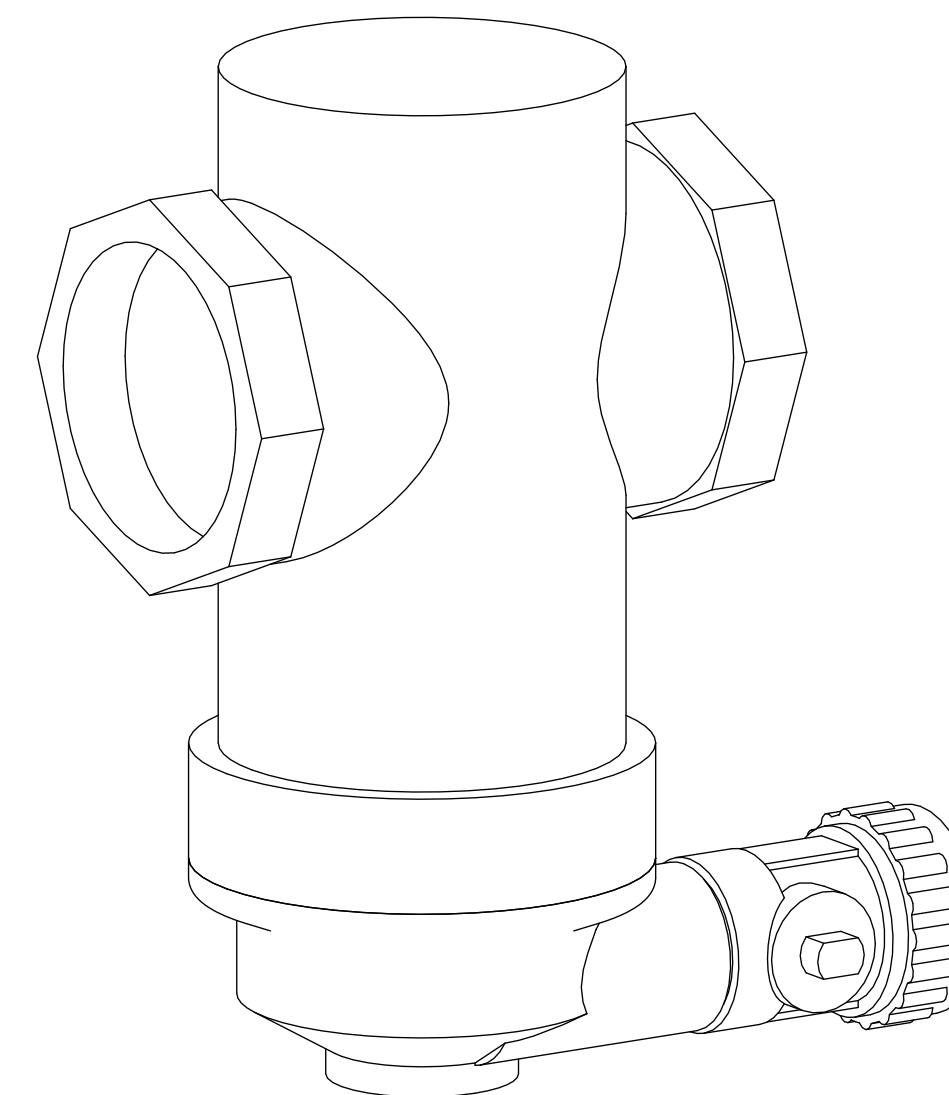


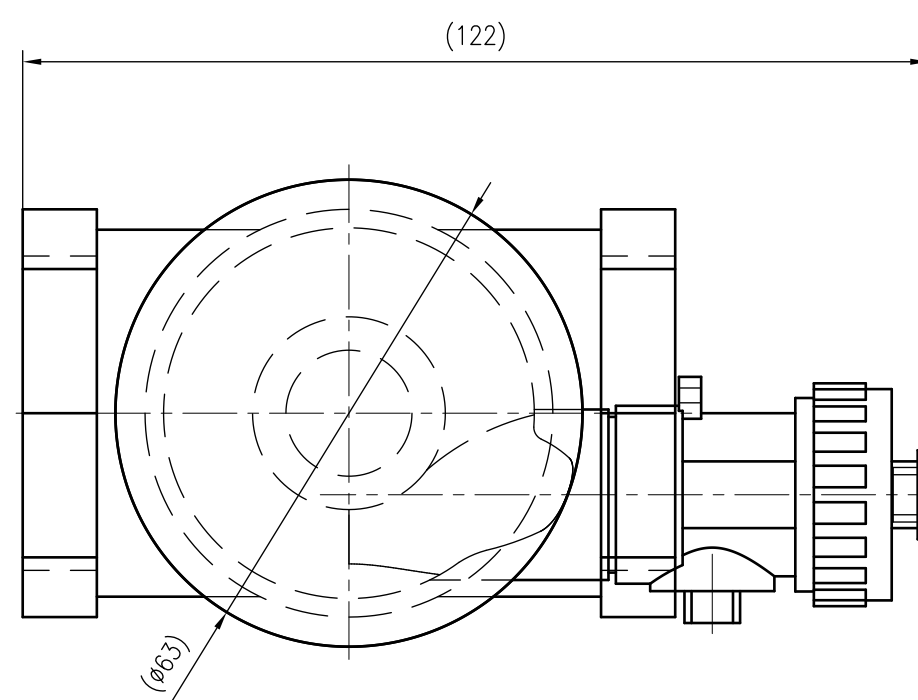
Side view



Front view



Isometric view



Top view



Unterliegt nicht dem Änderungsdienst/ Not subject to change management		Maßstab/ Scale: 1:1	Format/ Size: A2
Revision 23.05.2016	Exdirt D11 4 - 9252030		