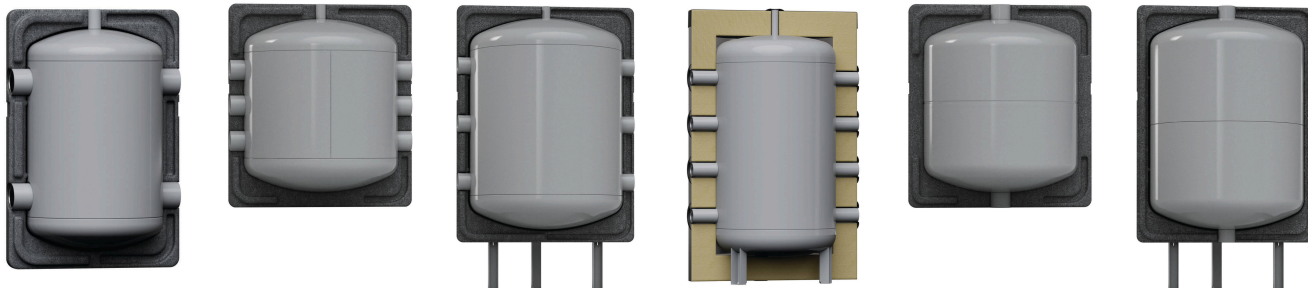


# Pufferspeicher

Storatherm Heat Pufferspeicher für Heiz- und Kühlsysteme mit hohen Volumenströmen



H 25

H 50

H 100

H 150 - 200

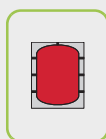
V 25 - 50

V 75 - 100

## Technische Merkmale

- Speicherbehälter aus Qualitätsstahl für Heiz- und Kühlanwendungen ohne Taupunktunterschreitung
- Behälter innen unbehandelt, außen lackiert
- EPP-Dämmung für Typen 25 – 100 Liter, nicht diffusionsdicht
- Vlies-Dämmung für Typen 150 – 200 Liter, nicht diffusionsdicht
- Max. zulässiger Betriebsüberdruck
  - ≤ 100l: 4 bar
  - > 150l: 3 bar
- Max. zulässige Betriebstemperatur:
  - 15 – 95 °C

## Typenübersicht

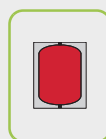


### H Mini H...

Pufferspeicher mit einer 1 1/2" Muffe oben, sowie seitlich 1 1/2" Muffen

#### Dämmung

bis 100 l: abnehmbare EPP-Dämmung, nicht diffusionsdicht  
 ab 150 l: abnehmbare Vlies-Dämmung, nicht diffusionsdicht



### H Mini V...

Pufferspeicher mit je einem 1 1/2" Anschluss oben und unten

#### Dämmung

abnehmbare EPP-Dämmung, nicht diffusionsdicht

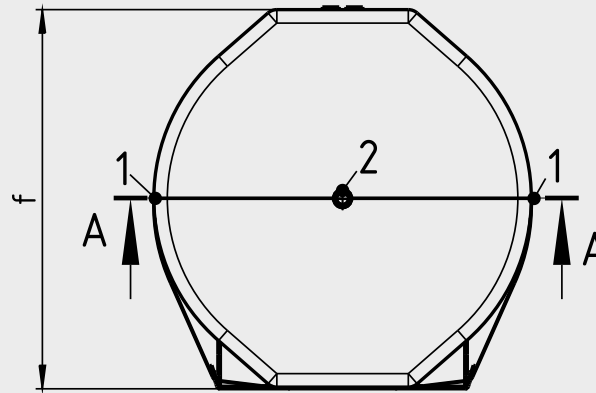
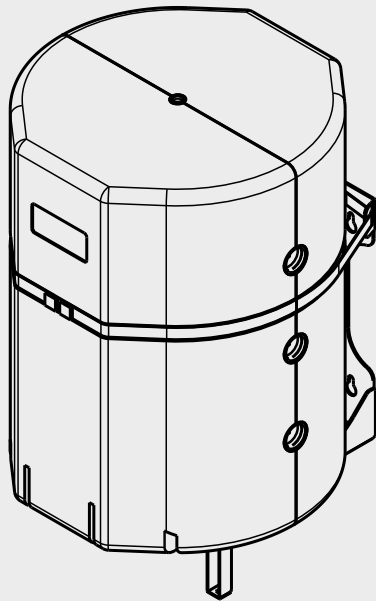
## Storatherm Heat Pufferspeicher für Heiz- und Kühlsysteme mit hohen Volumenströmen

Typ	Art.-Nr.	EEK <sup>1</sup>	Nenninhalt Puffer- speicher [l]	Max. Einbau- länge EEHR [mm]	Kippmaß [mm]	Gewicht [kg]
	silber					
<b>Storatherm Heat Mini H Pufferspeicher mit horizontalen Anschlüssen</b>						
H 25	7352520	B	25	291	615	7,20
H 50	7352530	B	50	417	702	13,20
H 100	7352550	B	106	502	1032	22,35
H 150	7352560	B	148	553	1120	21,30
H 200	7352570	B	199	554	1395	25,50
<b>Storatherm Heat Mini V Pufferspeicher mit vertikalen Anschlüssen</b>						
V 25	7352420	B	25	–	637	7,10
V 50	7352430	B	50	–	719	13,00
V 75	7352440	B	80	–	927	20,30
V 100	7352450	B	106	–	1032	22,10

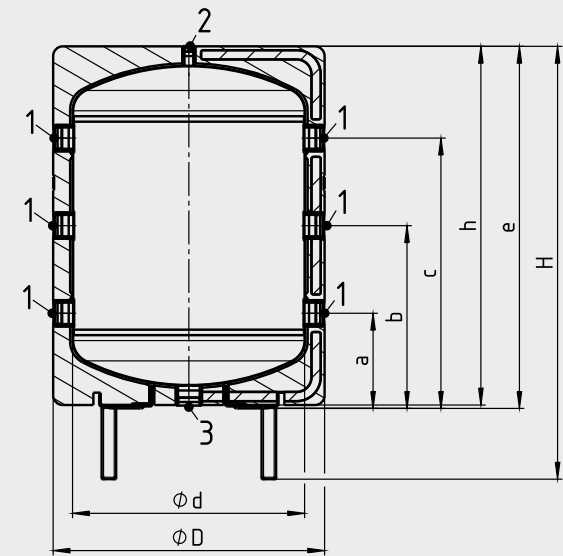
<sup>1</sup> Energieeffizienzklasse

# Storatherm Heat Pufferspeicher für Heiz- und Kühlsysteme mit hohen Volumenströmen

## Geometrische Daten



Section view A-A



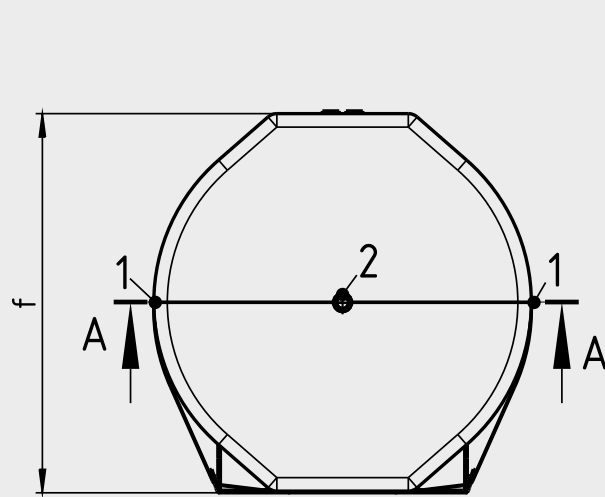
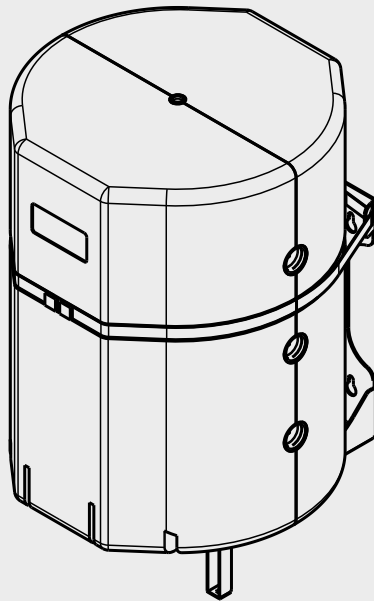
Typ	Durchmesser		Höhe Anschluss			Höhe ohne Füße	Höhe ohne Iso	Max. Höhe		Tiefe
	D [mm]	ohne Iso d [mm]	Muffe/Flansch 1 a [mm]	Muffe/Flansch 2 b [mm]	Muffe/Flansch 3 c [mm]			H [mm]	e [mm]	
Storatherm Heat Mini H Pufferspeicher mit horizontalen Anschlüssen										
H 25	360	280	148	382	-	-	490	-	534	362
H 50	490	410	176	270	364	-	500	-	547	493

## Storatherm Heat Pufferspeicher für Heiz- und Kühlsysteme mit hohen Volumenströmen

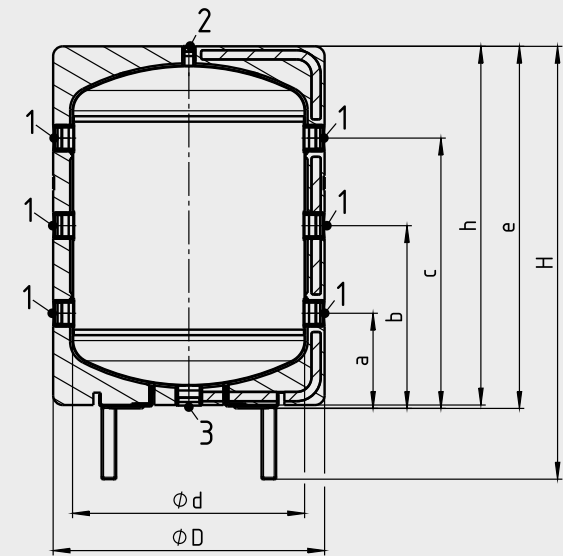
Typ	Durchmesser		Höhe Anschluss			Höhe ohne Füße e [mm]	Höhe ohne Iso h [mm]	Max. Höhe		Tiefe f [mm]
	D [mm]	ohne Iso d [mm]	Muffe/Flansch 1 a [mm]	Muffe/Flansch 2 b [mm]	Muffe/Flansch 3 c [mm]			H [mm]	e [mm]	
H 100	560	480	189	370	551	743	700	893	–	563
<b>Storatherm Heat Mini V Pufferspeicher mit vertikalen Anschlüssen</b>										
V 25	360	280	–	–	–	–	528	–	534	362
V 50	490	410	–	–	–	–	538	–	547	493
V 75	560	480	–	–	–	596	593	746	–	562
V 100	580	480	–	–	–	743	738	893	–	563

# Storatherm Heat Pufferspeicher für Heiz- und Kühlsysteme mit hohen Volumenströmen

## Geometrische Daten



Section view A-A



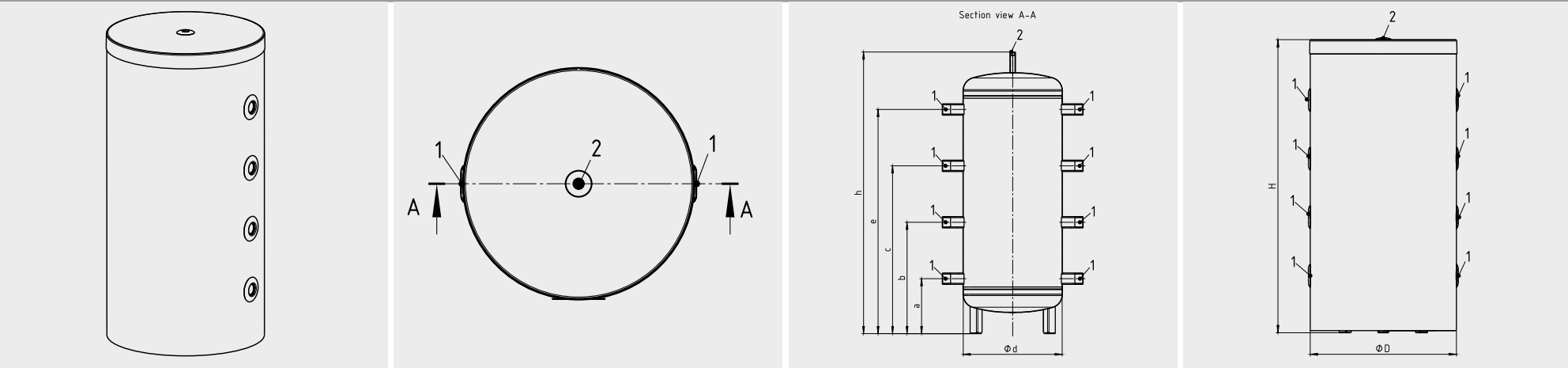
Typ	Anschluss		Temperaturfühler
	Muffe EEHR	Muffe/Flansch	
	1	1, 2, 3	2
<b>Storatherm Heat Mini H Pufferspeicher mit horizontalen Anschlüssen</b>			
H 25	G 1 1/2"	G 1 1/2"	G 1/2"
H 50	G 1 1/2"	G 1 1/2"	G 1/2"
H 100	G 1 1/2"	G 1 1/2"	G 1/2"

## Storatherm Heat Pufferspeicher für Heiz- und Kühlsysteme mit hohen Volumenströmen

Typ	Muffe EEHR		Anschluss		Temperatur- fühler
	1	1	Muffe / Flansch	2, 3	
Storatherm Heat Mini V Pufferspeicher mit vertikalen Anschlüssen					
V 25	-	-		G 1½"	-
V 50	-	-		G 1½"	-
V 75	-	-		G 1½"	-
V 100	-	-		G 1½"	-

# Storatherm Heat Pufferspeicher für Heiz- und Kühlsysteme mit hohen Volumenströmen

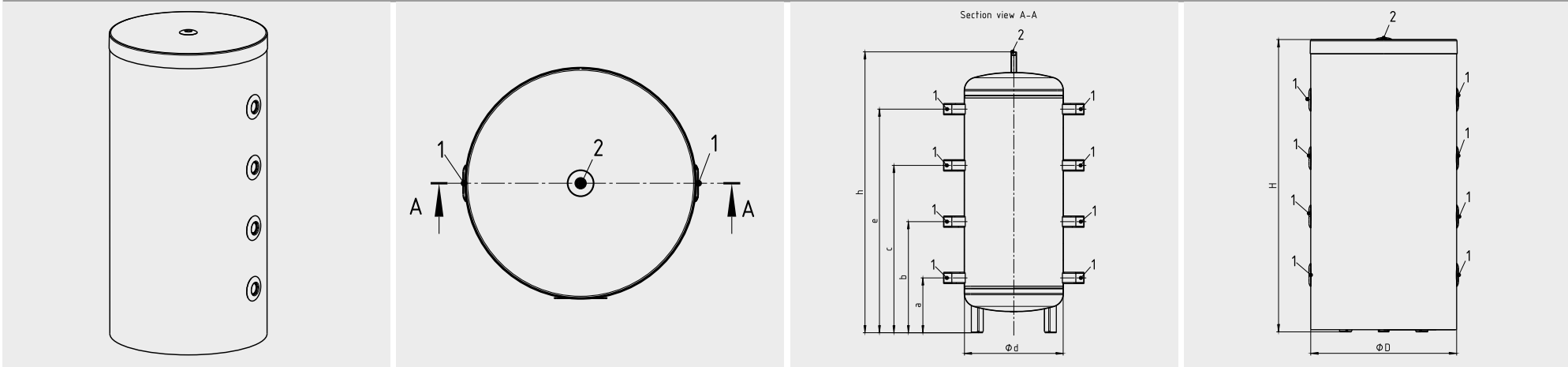
## Geometrische Daten



Typ	Durchmesser		Höhe Anschluss				Höhe ohne Iso	Max. Höhe
	D [mm]	ohne Iso d [mm]	Muffe/Flansch 1 a [mm]	Muffe/Flansch 2 b [mm]	Muffe/Flansch 3 c [mm]	Muffe/Flansch 4 e [mm]	h [mm]	H [mm]
Storatherm Heat Mini H Pufferspeicher mit horizontalen Anschlüssen								
H 150	680	480	265	445	625	805	1073	1080
H 200	680	480	265	537	809	1081	1358	1370

# Storatherm Heat Pufferspeicher für Heiz- und Kühlsysteme mit hohen Volumenströmen

## Geometrische Daten



Typ	Muffe EEHR 1	Anschluss	Temperatur- fühler 2
Storatherm Heat Mini H Pufferspeicher mit horizontalen Anschlüssen			
H 150	G 1 1/2"		G 1/2"
H 200	G 1 1/2"		G 1/2"