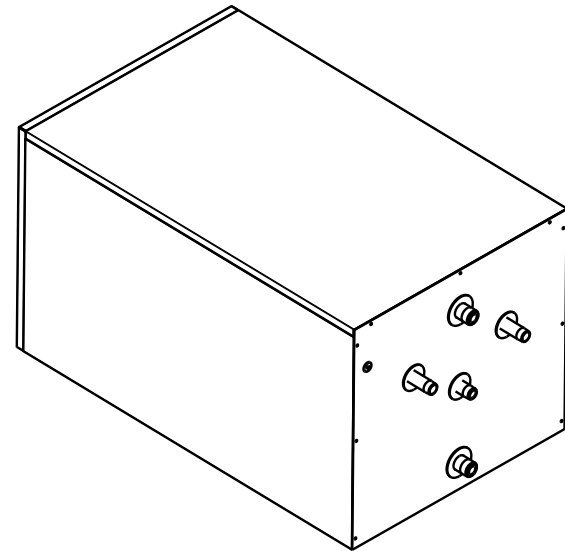
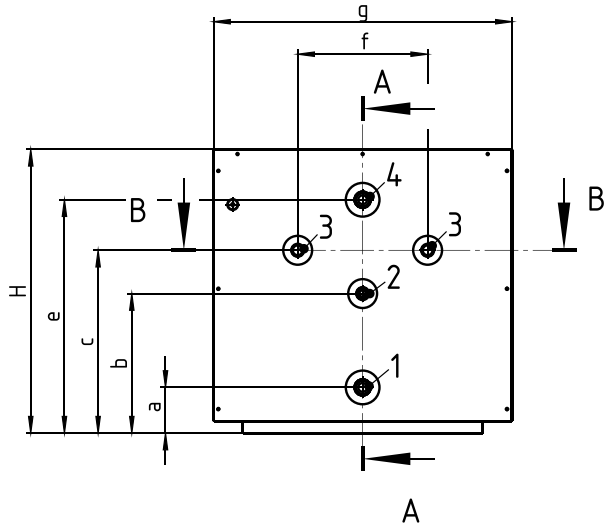
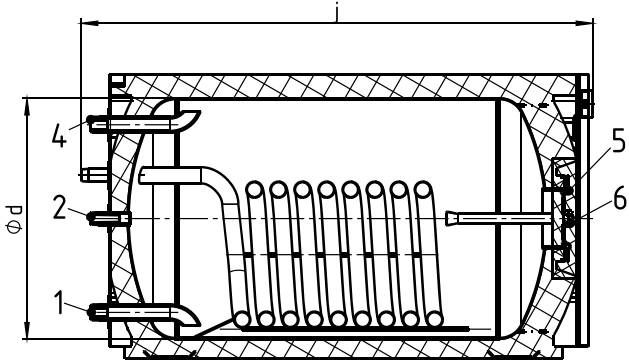
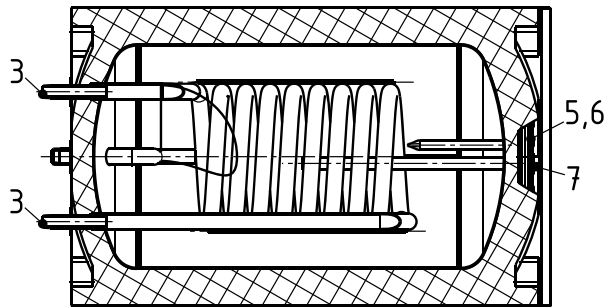


Section view A-A



Section view B-B



H	590 mm
a	95 mm
b	290 mm
c	380 mm
c	380 mm
d	500 mm
e	485 mm
f	270 mm
g	620 mm
j	1031 mm

1	R 1"
2	R 3/4"
3	R 3/4"
4	R 1"
5	DN110
6	16 mm

4	Flansch
---	---------



Thinking solutions.

Unterliegt nicht dem Änderungsdienst / Not subject to change management	Maßstab / Scale: unmaßstäblich unmeasured	Format / Size: A4
Revision 19/06/2026	Storatherm Aqua Compact AC 150/1_B silber – Pdf_drawing_7863100	