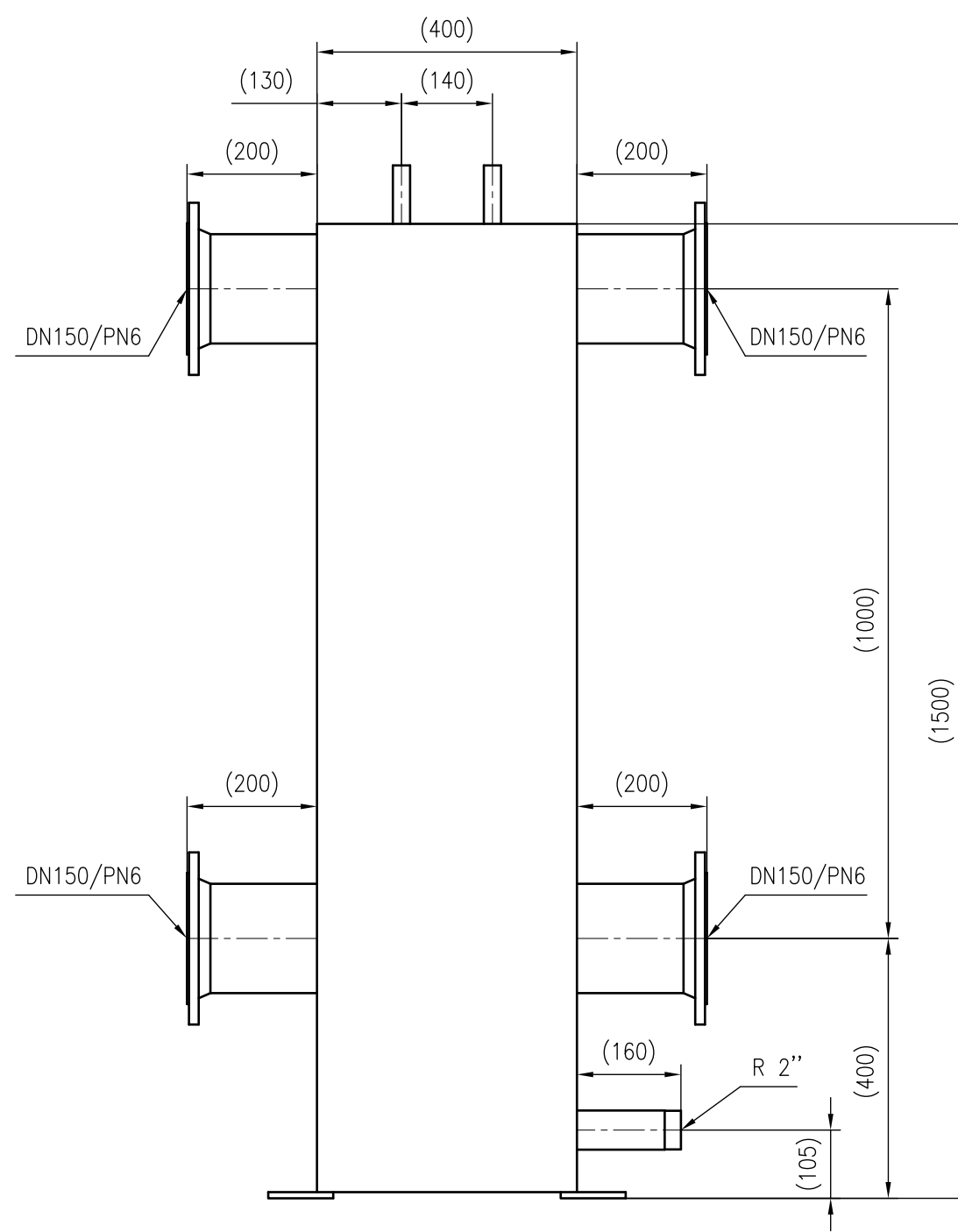
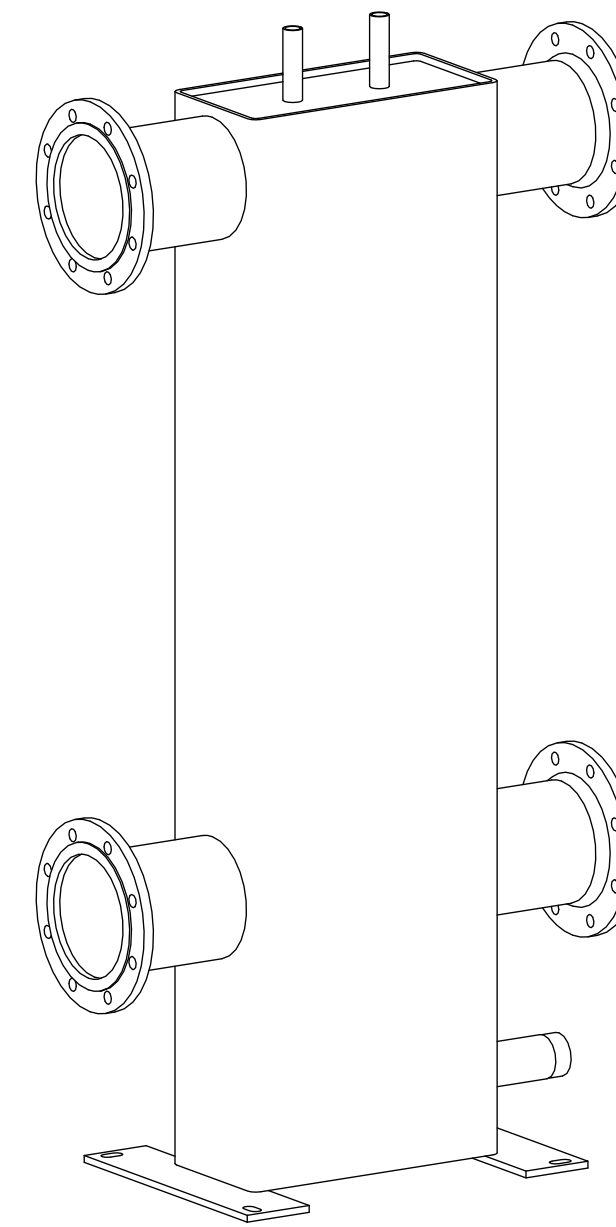


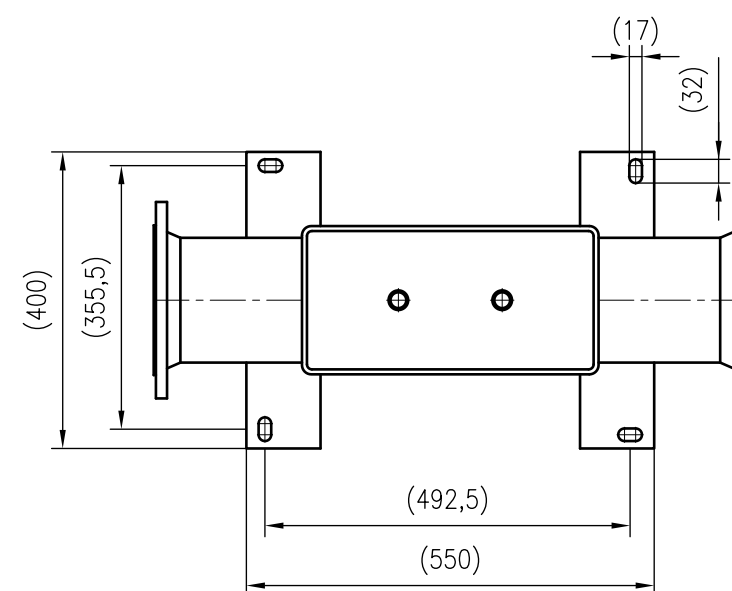
Side view



Front view



Isometric view



Top view



Unterliegt nicht dem Änderungsdienst/ Not subject to change management		Maßstab/ Scale: 1:10	Format/ Size: A2
Revision 18.08.2021	Kleinweiche 400x200 Typ I DN150 PN6, 6310250		