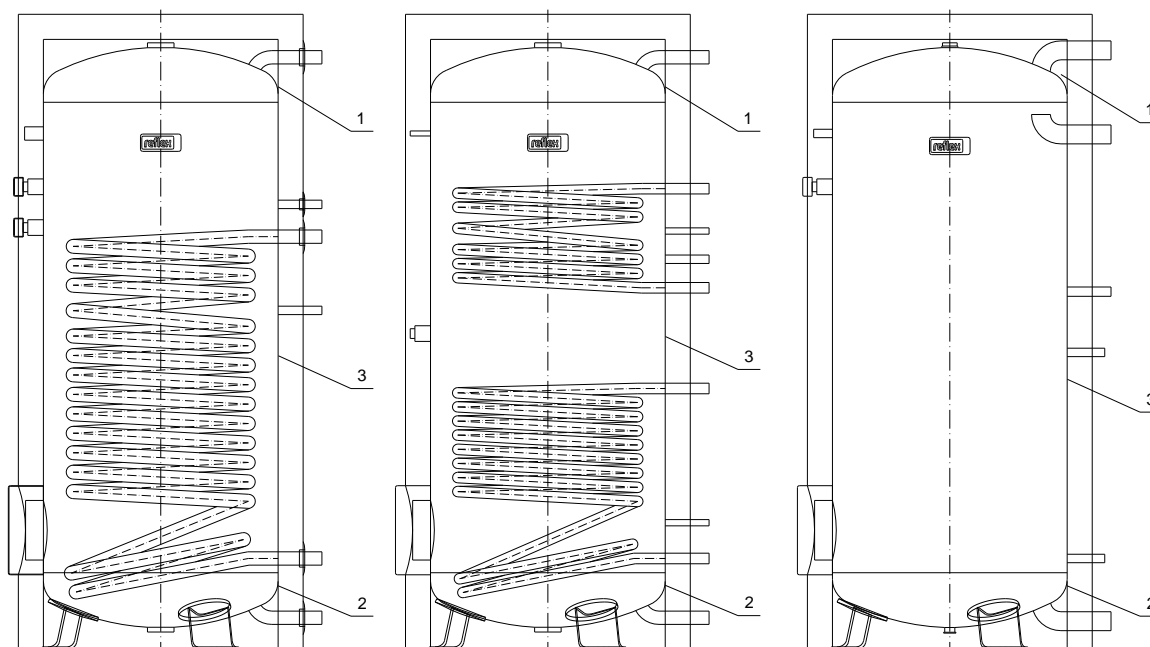


Załącznik nr 1: Rysunek urządzenia
Załącznik nr 2: Lista materiałowa

Załącznik nr 1: Rysunek urządzenia

**Reflex Storatherm Aqua
Reflex Storatherm Aqua Solar
Reflex Storatherm Aqua Load
Reflex Storatherm Aqua Heat Pump**



AF 150/1-3000/1
AB 100/1-500/1
AH 300/1-1000/1

AF 200/2-3000/2
AB 300/2-500/2
AH 400/2-1000/2

AL 300/R-3000/R4

Załącznik nr 2: Lista materiałowa dotycząca pojemnościowych podgrzewaczy i zasobników ciepłej wody użytkowej

**Reflex Storatherm Aqua
 Reflex Storatherm Aqua Solar
 Reflex Storatherm Aqua Load
 Reflex Storatherm Aqua Heat Pump**

TYP	ŚREDNICA mm	Płaszcz (3)		Dennice (1,2)		Minimalna grubość ścianki (1,2,3)
		Grubość nominalna	Materiał	Grubość nominalna	Materiał	
AB 100/1	450	2,0	S235 JR+AR	2,0	S235 JR+AR	1,8
AC 120/1, AC150/1	500	2,0	S235 JR+AR	2,5	S235 JR+AR	1,79
AF 150/1	450	2,0	S235 JR+AR	2,0	S235 JR+AR	1,79
AF 200/1, AF 200/2	450	2,0	S235 JR+AR	2,0	S235 JR+AR	1,79
AC 250/1	597	2,5	S235 JR+AR	2,6	S335 J2+N	2,27
AF 300/1, AF 300/2	597	2,5	S235 JR+AR	2,6	S335 J2+N	2,3
AF 300/2S	500	2,2	S355 J2+N	2,5	S235 JR+AR	2,1
AL 300/R, AL 300/R2	500	2,5	S355 J2+N	2,5	S235 JR+AR	2,3
AH 300/1	597	3,5	S235 JR+AR	2,6	S355 J2+N	2,4
AF 400/1, AF 400/2	597	2,5	S235 JR+AR	2,6	S355 J2+N	2,29
AH 400/1, AH 400/2	597	3,5	S235 JR+AR	2,6	S355 J2+N	2,4
AF 500/1, AF 500/2, AL 500/R, AL 500/R2	597	2,5	S235 JR+AR	2,6	S355 J2+N	2,27
AH 500/1, AH 500/2	597	3,5	S235 JR+AR	2,6	S355 J2+N	2,4
AF 750/1, AF 750/2, AL 750/R, AH 750/1, AH 750/2, AL 750/R2,	750	3,5	S235 JR+AR	4,0	S235 JR+AR	3,5
AF 1000/1, AF 1000/2, AL 1000/R, AH 1000/1, AH 1000/2, AL 1000/R2	850	4,0	S235 JR+AR	5,0	S235 JR+AR	4,0
AF 1500/1, AF 1500/2, AL 1500/R2	1000	6,5	S235 JR+AR	6,25	S235 JR+AR	4,75
AF 2000/1, AF 2000/2, AL 2000/R2	1200	7,5	S235 JR+AR	7,25	S235 JR+AR	5,8
AF 3000/1, AF 3000/2, AL 3000/R2	1200	7,5	S235 JR+AR	7,25	S235 JR+AR	5,8