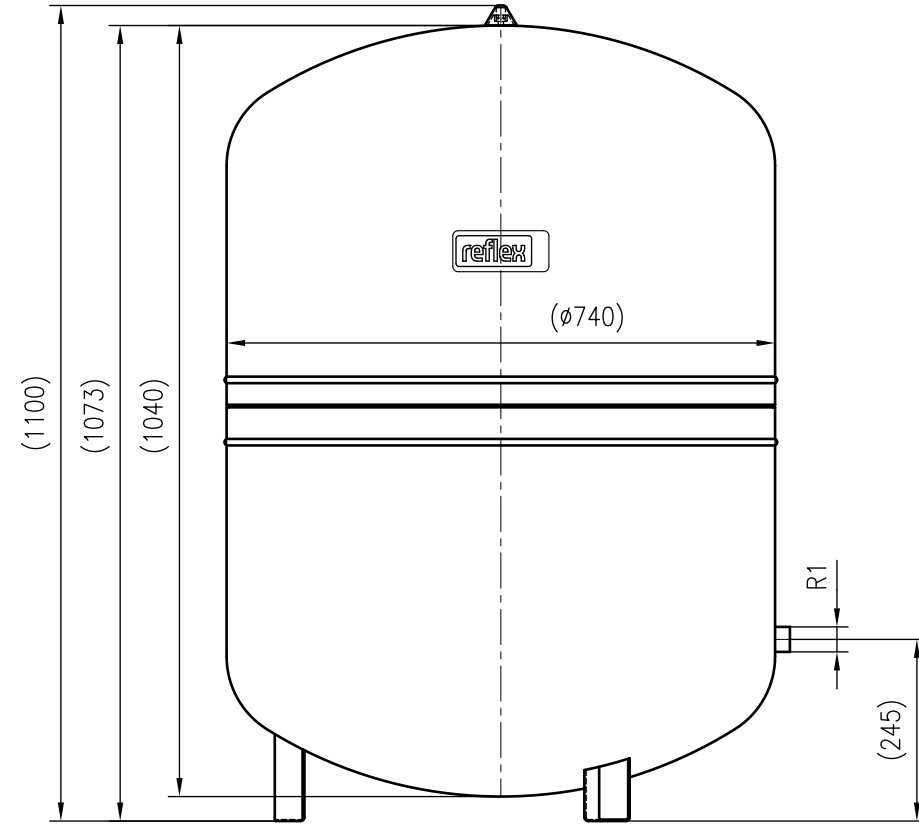


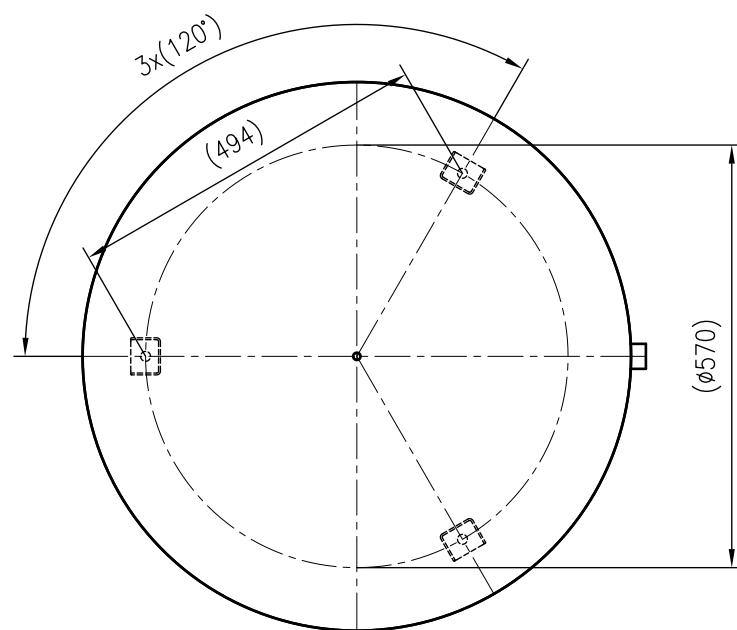
Side view



Front view



Isometric view



Top view



| | | | |
|---|----------------------------------|-------------------------|---------------------|
| Unterliegt nicht dem Änderungsdienst/ Not subject to change management | | Maßstab/ Scale: 1:10 | Format/ Size: A3 |
| Revision 06.12.2022 | Reflex S400 10bar gray – 8219000 | | |