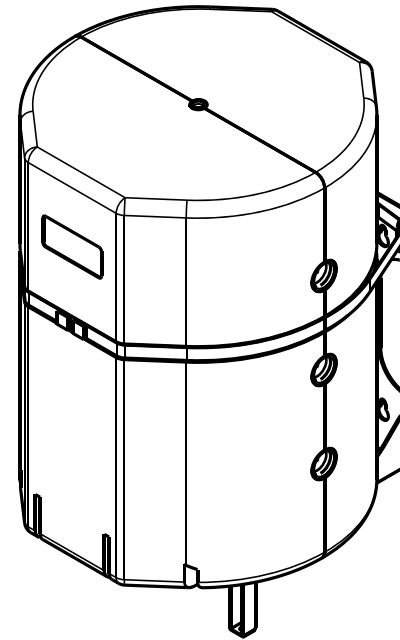
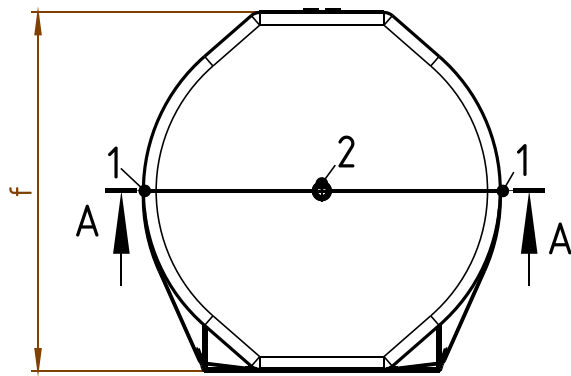
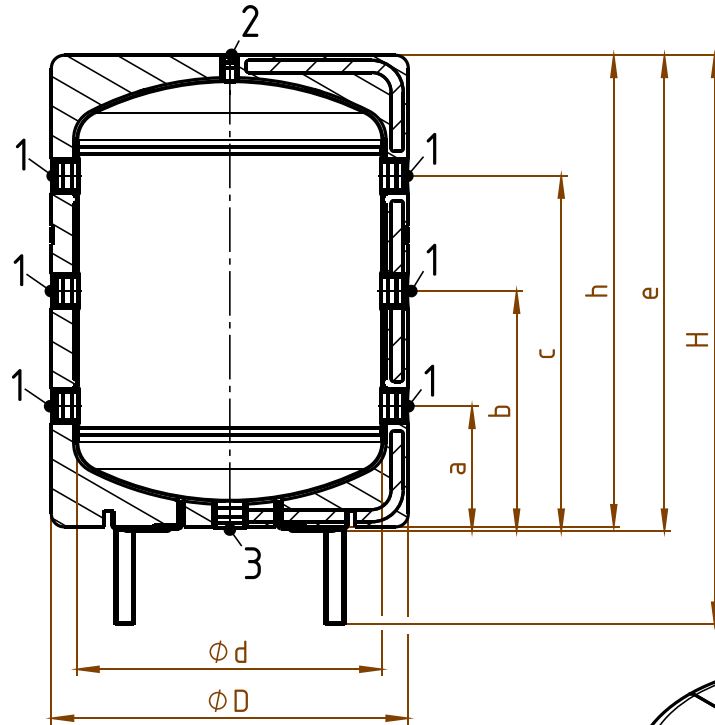


# Section view A-A



|   |        |
|---|--------|
| D | 360 mm |
| a | 148 mm |
| b | 382 mm |
| d | 280 mm |
| e | 534 mm |
| f | 362 mm |
| h | 490 mm |

|   |          |
|---|----------|
| 1 | G 1 1/2" |
| 1 | G 1 1/2" |
| 2 | G 1/2"   |

|   |              |
|---|--------------|
| 1 | Innengewinde |
|---|--------------|



Unterliegt nicht dem Änderungsdienst / Not subject to change management  
 Maßstab / Scale: unmaßstäblich / unmeasured  
 Format / Size: A4

Revision: 19/06/2026  
 Storatherm Heat Mini H 25 grau – Pdf\_drawing\_7352520