

# Trinkwasserspeicher

## Storatherm Aqua Solar A Trinkwasserspeicher mit zwei Glattrohrwärmeübertragern



AF 200/2\_A – 500/2\_A

AF 200/2 – 3.000/2

### Technische Merkmale

- Standspeicher mit zusätzlichen Glattrohrwärmeübertragern zur Nutzung von Solarenergie
- Emaillierung nach DIN 4753 T3
- Mit Magnesiumanode, Thermometer, Stellfüßen, Revisionsöffnung
- ≤ 2.000 L Aufisolierte Lieferung
- Max. zulässiger Betriebsüberdruck:
  - Heizwasser 16 bar
  - Trinkwasser 10 bar
- Max. zulässige Betriebstemperatur:
  - Heizwasser 110 °C
  - Trinkwasser 95 °C

### Typenübersicht

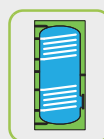


#### AF.../2 (≤ 500 Liter)

Trinkwasserspeicher mit zwei Glattrohrwärmeübertragern

#### Dämmung

rECOflex® Dämmsystem mit Folienmantel, nicht abnehmbar



#### AF.../2 (> 500 Liter)

Trinkwasserspeicher mit zwei Glattrohrwärmeübertragern

#### Dämmung

bis 1.000 l: 100 mm Vlies-Dämmung mit Folienmantel, abnehmbar  
 ab 1.500 l: 120 mm Vlies-Dämmung mit Folienmantel, abnehmbar

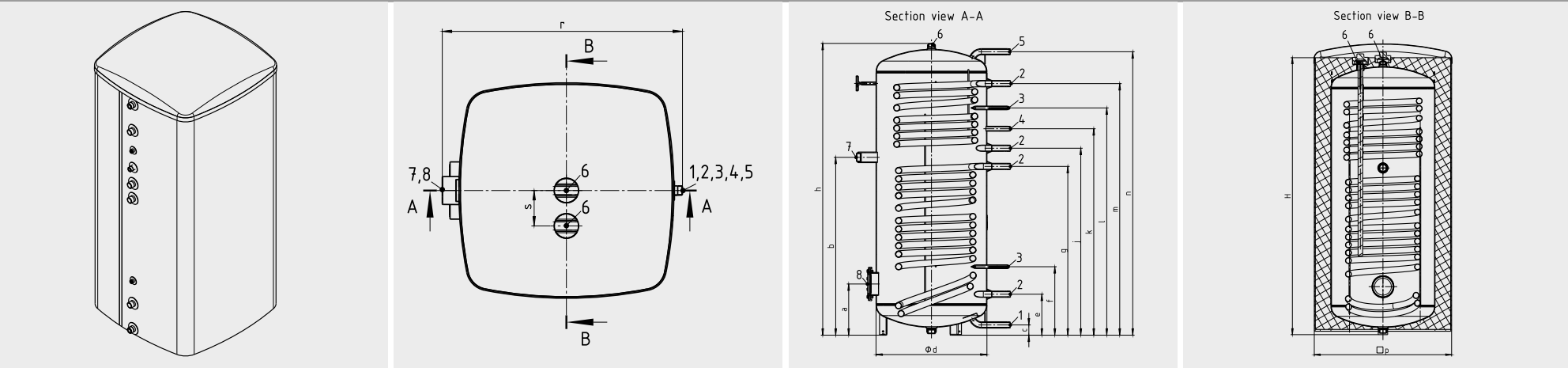
## Storatherm Aqua Solar A Trinkwasserspeicher mit zwei Glattrohrwärmeübertragern

Typ	Art.-Nr.		EEK <sup>1</sup>	Nenninhalt Trinkwasser- speicher [l]	Nenninhalt WÜ solar [l]	Nenninhalt WÜ oben [l]	DL oben [l/h]	DL solar [l/h]	DL oben [kW]	DL solar [kW]	NL Zahl	NL Zahl solar	Heizfläche [m <sup>2</sup> ]	Heizfläche solar [m <sup>2</sup> ]	Max. Einbau- länge EEHR [mm]	Max. Einbau- länge EFHR [mm]	Kippmaß [mm]	Gewicht [kg]
	silber	weiß																
Storatherm Aqua Solar AF .../2_A rECOflex® Dämmsystem mit Folienmantel, nicht abnehmbar																		
AF 300/2_A	–	7355700	A	288	10	6	630	1170	26	48	2,2	8,4	0,82	1,42	647	462	1572	100,00
AF 400/2_A	–	7355800	A	365	12	7	740	1395	31	57	3,4	15,2	0,99	1,74	648	474	1833	124,00
AF 500/2_A	–	7355900	A	453	13	9	970	1590	40	65	5,9	19,1	1,27	1,88	666	495	2121	146,00
Storatherm Aqua Solar AF .../2 rECOflex® Dämmsystem mit Folienmantel, nicht abnehmbar																		
AF 200/2_B	7896700	7862100	B	186	6	5	586	693	24	28	1,4	5,4	0,68	0,88	503	342	1531	84,00
AF 200/2_C	–	7848800	C	186	6	5	550	760	24	31	1,1	4,2	0,68	0,88	473	314	1517	66,90
AF 300/2S_B	7862500	7862200	B	285	10	5	624	1145	25	46	2,1	10,9	0,73	1,41	561	421	1883	123,00
AF 300/2S_C	–	7849000	C	285	10	5	630	1170	26	48	2,2	8,4	0,74	1,42	531	395	1875	98,50
AF 300/2_B	–	7849800	B	288	10	6	668	1095	27	45	2,7	11,8	0,82	1,41	629	466	1452	116,70
AF 400/2_C	–	7849100	C	365	12	7	740	1395	31	57	3,4	15,2	0,99	1,75	626	474	1719	117,00
AF 400/2_B	7862600	7862300	B	366	12	7	755	1372	31	55	2,9	16,4	0,98	1,74	659	499	1740	149,00
AF 500/2_B	7862700	7862400	B	453	13	9	916	1304	37	53	5,5	19,7	1,26	1,88	659	500	2043	179,00
AF 500/2_C	–	7849200	C	453	13	9	970	1590	40	65	5,9	19,1	1,27	1,88	626	475	2026	134,20
Storatherm Aqua Solar AF .../2 Vlies-Dämmung mit Folienmantel																		
AF 750/2_C	7838500	7849300	C	727	13	8	815	1460	33	60	6,2	21,0	1,16	1,92	822	606	2114	222,00
AF 1000/2_C	7838600	7849400	C	947	17	8	780	1870	32	76	7,1	26,0	1,12	2,45	–	–	2159	283,00
AF 1500/2_C	–	7849500	C	1407	30	16	1268	2369	52	97	18,0	36,0	1,89	3,74	–	889	2365	495,00
AF 2000/2_C	–	7849600	C	1932	34	19	1511	2953	59	108	21,0	39,0	2,27	4,12	–	1089	2351	670,00
AF 3000/2	–	7849700	–	2686	56	28	2126	4206	87	172	32,0	65,0	3,41	6,80	–	1087	3020	820,00

<sup>1</sup> Energieeffizienzklasse

# Storatherm Aqua Solar A Trinkwasserspeicher mit zwei Glattrohrwärmeübertragern

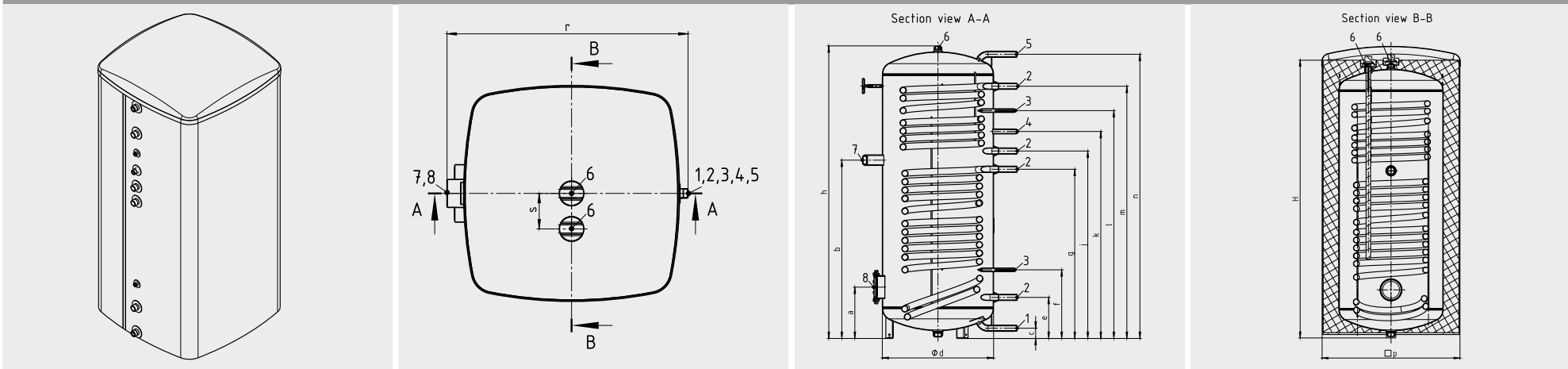
## Geometrische Daten



Typ	Breite p [mm]	Durchmesser ohne Iso d [mm]	Höhe Anschluss											Höhe ohne Iso h [mm]	Max. Höhe H [mm]	Tiefe r [mm]
			EEHR b [mm]	EFHR 1 a [mm]	Fühler 1 l [mm]	Fühler 2 f [mm]	HRL j [mm]	HVL m [mm]	Kaltwasser c [mm]	SRL e [mm]	SVL g [mm]	Warmwasser n [mm]	Zirkulation k [mm]			
Storatherm Aqua Solar AF .../2_A rECOflex® Dämmsystem mit Folienmantel, nicht abnehmbar																
AF 300/2_A	750	597	756	276	921	307	791	1049	55	221	716	1229	626	1266	1364	844
AF 400/2_A	790	597	958	276	1224	369	1007	1355	55	221	908	1526	1112	1563	1591	883
AF 500/2_A	790	597	1041	276	1410	389	1114	1604	55	221	966	1856	1265	1893	1991	884

# Storatherm Aqua Solar A Trinkwasserspeicher mit zwei Glattrohrwärmeübertragern

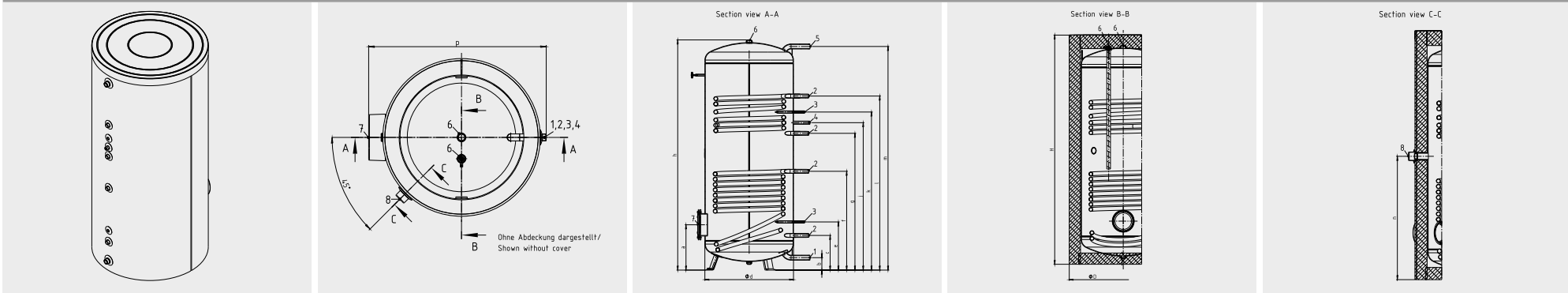
## Geometrische Daten



Typ	Anschluss						
	Flansch EFHR	Heizfläche(n)	Kaltwasser	Muffe EEHR	Temperaturfühler	Warmwasser	Zirkulationsanschluss
	8	2	1	7	3	5	4
Storatherm Aqua Solar AF .../2_A reCOflex® Dämmsystem mit Folienmantel, nicht abnehmbar							
AF 300/2_A	DN110	R 1"	R 1"	G 1 1/2"	16 mm	R 1"	R 3/4"
AF 400/2_A	DN110	R 1"	R 1"	G 1 1/2"	16 mm	R 1"	R 3/4"
AF 500/2_A	DN110	R 1"	R 1"	G 1 1/2"	16 mm	R 1"	R 3/4"

# Storatherm Aqua Solar A Trinkwasserspeicher mit zwei Glattrohrwärmeübertragern

## Geometrische Daten



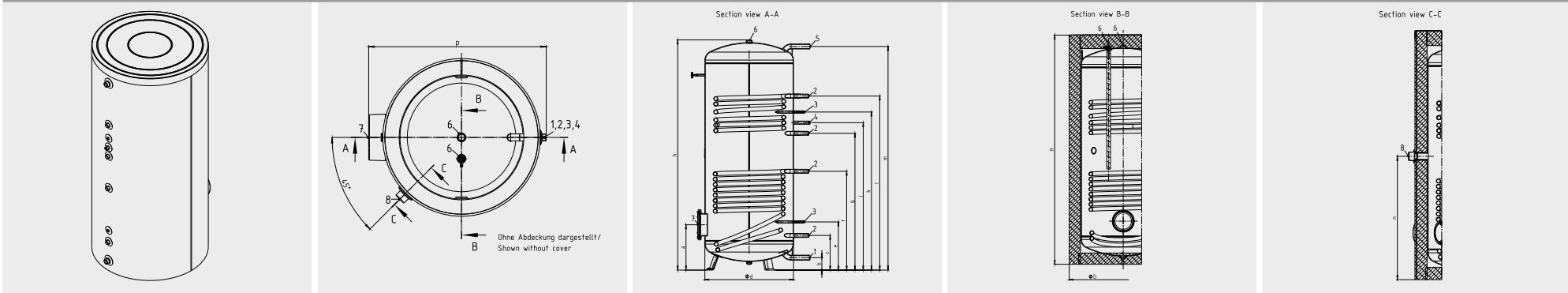
Typ	Durchmesser		Höhe Anschluss											Höhe ohne Iso	Max. Höhe	Tiefe
	D [mm]	ohne Iso d [mm]	EEHR n [mm]	EFHR 1 a [mm]	Fühler 1 k [mm]	Fühler 2 e [mm]	HRL g [mm]	HVL l [mm]	Kaltwasser b [mm]	SRL c [mm]	SVL f [mm]	Warmwasser m [mm]	Zirkulation j [mm]			
Storatherm Aqua Solar AF .../2 rECOflex® Dämmsystem mit Folienmantel, nicht abnehmbar																
AF 200/2_B	600	450	739	249	1014	283	789	1149	55	194	689	1373	902	1406	1435	664
AF 200/2_C	540	450	739	249	1014	283	789	1149	55	194	689	1373	902	1406	1435	607
AF 300/2S_B	650	500	1015	325	1290	405	1065	1425	90	255	965	1728	1180	1756	1794	719
AF 300/2S_C	600	500	1015	325	1290	405	1065	1425	90	255	965	1728	1180	1756	1794	671
AF 300/2_B	700	597	756	276	921	307	791	1049	55	221	715	1229	626	1266	1294	767
AF 400/2_C	700	597	958	276	1224	369	1007	1355	55	221	909	1526	1112	1563	1591	769
AF 400/2_B	750	597	958	276	1224	369	1007	1355	55	221	908	1526	1112	1563	1591	820
AF 500/2_B	750	597	1041	276	1412	381	1115	1605	55	221	966	1856	1264	1893	1921	750
AF 500/2_C	700	597	1041	276	1412	381	1115	1605	55	221	965	1856	1265	1893	1921	769

# Storatherm Aqua Solar A Trinkwasserspeicher mit zwei Glattrohrwärmeübertragern

Typ	Durchmesser		Höhe Anschluss											Höhe ohne Iso	Max. Höhe	Tiefe
	D [mm]	ohne Iso d [mm]	EEHR n [mm]	EFHR 1 a [mm]	Fühler 1 k [mm]	Fühler 2 e [mm]	HRL g [mm]	HVL l [mm]	Kaltwasser b [mm]	SRL c [mm]	SVL f [mm]	Warmwasser m [mm]	Zirkulation j [mm]			
Storatherm Aqua Solar AF .../2 Vlies-Dämmung mit Folienmantel																
AF 750/2_C	960	750	1009	383	1336	407	1156	1471	105	293	835	1890	1246	1932	2036	1083
AF 1000/2_C	1050	850	1023	387	1333	411	1153	1423	106	297	884	1905	1243	1962	2063	1157
AF 1500/2_C	1240	1000	–	442	1350	451	1229	1629	105	333	1065	2049	1746	2128	2216	1290
AF 2000/2_C	1440	1200	–	473	1345	510	1225	1613	118	360	1081	1933	1695	2039	2146	1490
AF 3000/2	1440	1200	–	481	1780	523	1645	2235	156	396	1467	2691	2405	2797	2875	1500

# Storatherm Aqua Solar A Trinkwasserspeicher mit zwei Glattrohrwärmeübertragern

## Geometrische Daten



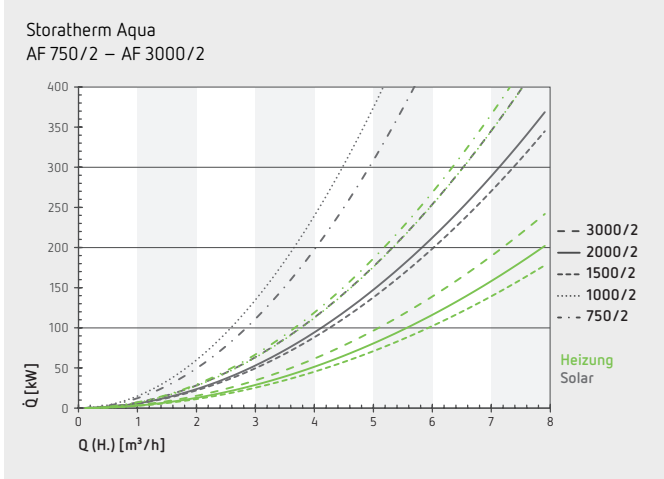
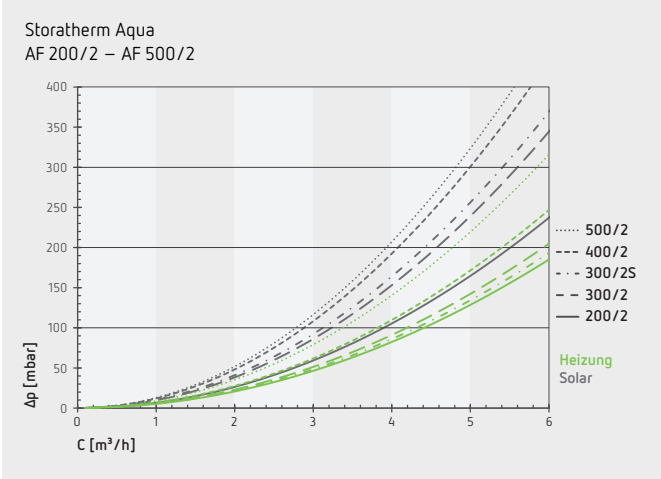
Typ	Anschluss						
	Flansch EFHR	Heizfläche(n)	Kaltwasser	Muffe EEHR	Temperaturfühler	Warmwasser	Zirkulationsanschluss
	7	2	1	8	3	5	4
Storatherm Aqua Solar AF .../2 rECOflex® Dämmsystem mit Folienmantel, nicht abnehmbar							
AF 200/2_B	DN110	R 1"	R ¾"	G 1 ½"	16 mm	R ¾"	R ¾"
AF 200/2_C	DN110	R 1"	R ¾"	G 1 ½"	16 mm	R ¾"	R ¾"
AF 300/2S_B	DN110	R 1"	R 1"	G 1 ½"	16 mm	R 1"	R ¾"
AF 300/2S_C	DN110	R 1"	R 1"	G 1 ½"	16 mm	R 1"	R ¾"
AF 300/2_B	DN110	R 1"	R 1"	G 1 ½"	16 mm	R 1"	R ¾"
AF 400/2_C	DN110	R 1"	R 1"	G 1 ½"	16 mm	R 1"	R ¾"
AF 400/2_B	DN110	R 1"	R 1"	G 1 ½"	16 mm	R 1"	R ¾"
AF 500/2_B	DN110	R 1"	R 1"	G 1 ½"	16 mm	R 1"	R ¾"
AF 500/2_C	DN110	R 1"	R 1"	G 1 ½"	16 mm	R 1"	R ¾"

## Storatherm Aqua Solar A Trinkwasserspeicher mit zwei Glattrohrwärmeübertragern

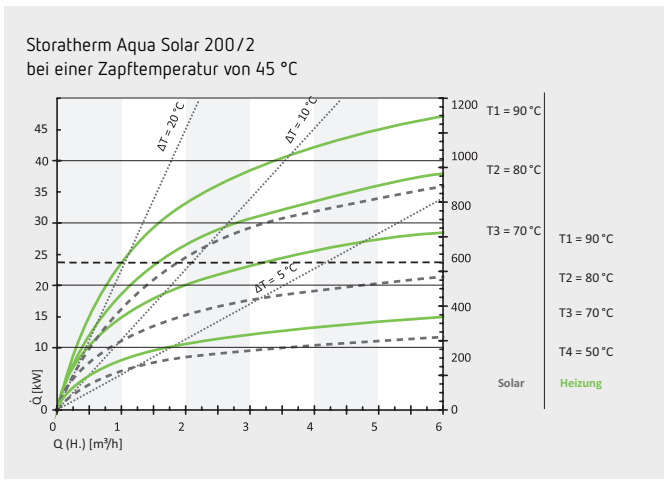
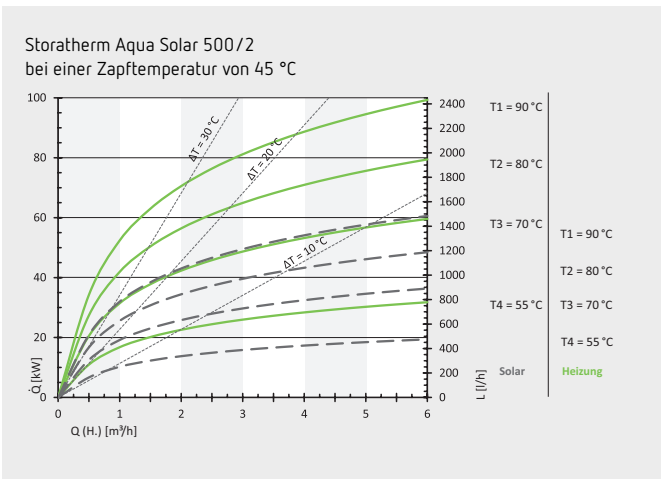
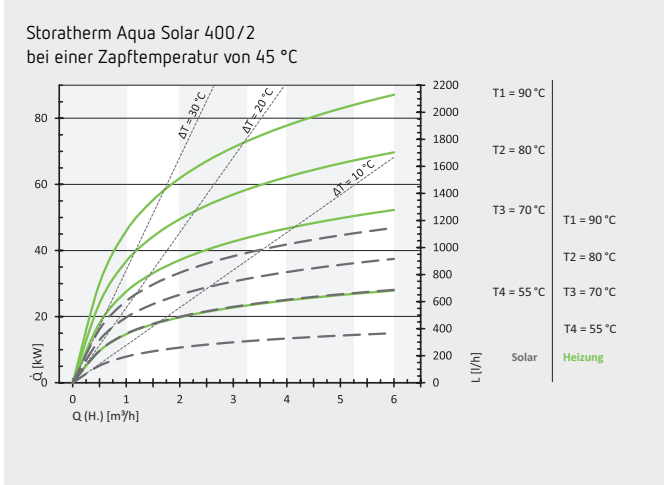
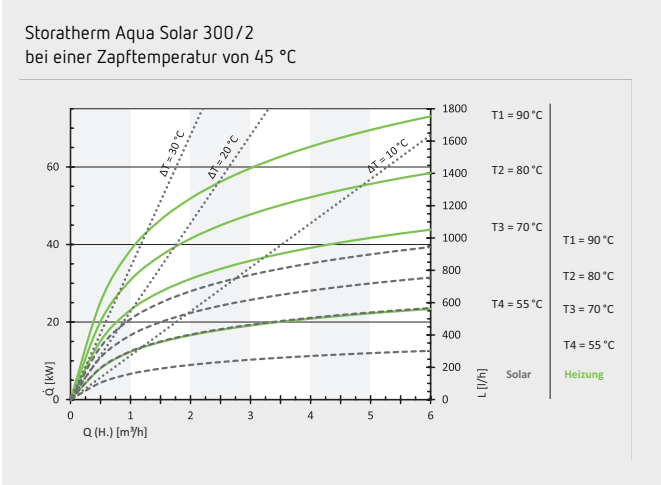
Typ	Anschluss						
	Flansch EFHR 7	Heizfläche(n) 2	Kalt- wasser 1	Muffe EEHR 8	Temperatur- fühler 3	Warm- wasser 5	Zirku- lations- anschluss 4
Storatherm Aqua Solar AF .../2 Vlies-Dämmung mit Folienmantel							
AF 750/2_C	DN180	R 1"	R 1 ¼"	G 1 ½"	16 mm	R 1 ¼"	R ¾"
AF 1000/2_C	DN180	R 1"	R 1 ¼"	G 1 ½"	16 mm	R 1 ¼"	R ¾"
AF 1500/2_C	DN180	R 1 ¼"	R 2"	–	15 mm	R 2"	R 1 ¼"
AF 2000/2_C	DN180	R 1 ¼"	R 2"	–	15 mm	R 2"	R 1 ¼"
AF 3000/2	DN180	R 1 ¼"	R 2"	–	15 mm	R 2"	R 1 ¼"

# Storatherm Aqua Solar A Trinkwasserspeicher mit zwei Glattrohrwärmeübertragern

## Druckverluste



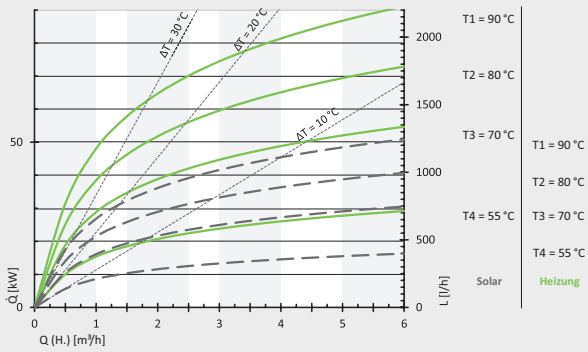
## Leistungsdiagramme



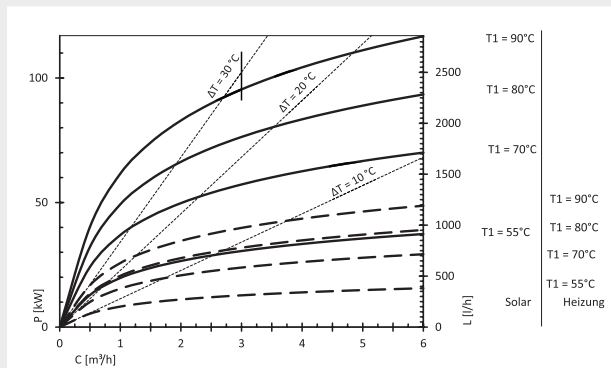
# Storatherm Aqua Solar A Trinkwasserspeicher mit zwei Glattrohrwärmeübertragern

## Leistungsdiagramme

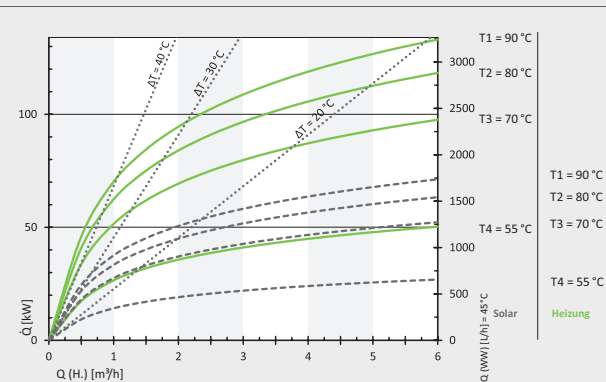
Storatherm Aqua Solar 750/2  
bei einer Zapftemperatur von 45 °C



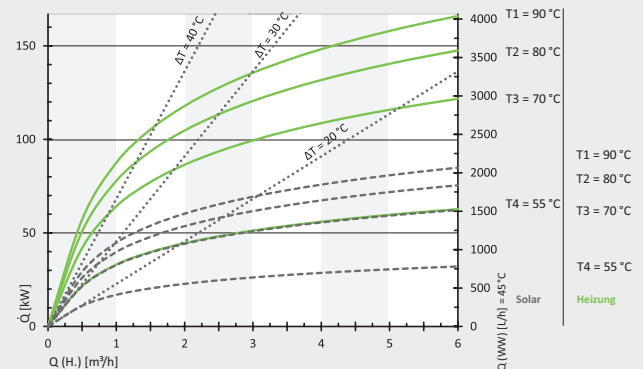
Storatherm Aqua Solar 1000/2  
bei einer Zapftemperatur von 45 °C



Storatherm Aqua Solar 1500/2  
bei einer Zapftemperatur von 45 °C



Storatherm Aqua Solar 2000/2  
bei einer Zapftemperatur von 45 °C



Storatherm Aqua Solar 3000/2  
bei einer Zapftemperatur von 45 °C

