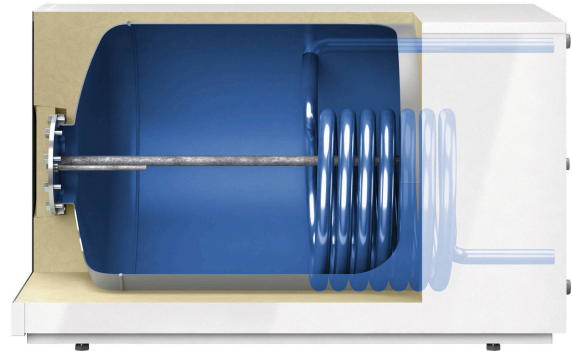


Trinkwasserspeicher

Storatherm Aqua Compact Speicherwassererwärmer für Warmwasserbereitung



AC 120/1 & 160/1



AC 150/1 & 250/1

Technische Merkmale

- Speicher in kompakter Baureihe für alle Heizungsanlagen
- Emaillierung nach DIN 4753 T3
- Mit Magnesiumanode, Thermometer, Stellfüßen
- Aufisolierte Lieferung
- Max. zulässiger Betriebsüberdruck:
 - Heizwasser 16 bar
 - Trinkwasser 10 bar
- Max. zulässige Betriebstemperatur:
 - Heizwasser 110 °C
 - Trinkwasser 95 °C

Typenübersicht

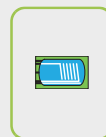


AC 120/1 & 160/1

Kompaktspeicher mit Anschlüssen oben zur direkten Montage unterhalb einer Wandtherme

Dämmung

rECOflex® Dämmsystem mit Folienmantel, nicht abnehmbar



AC 150/1 & 250/1

Unterstellspeicher für platzsparende Heizkessel-Speicher-Kombination mit einem Glattrohrwärmeübertrager, belastbar bis 300 kg

Dämmung

rECOflex® Dämmsystem mit Stahlblechverkleidung, nicht abnehmbar

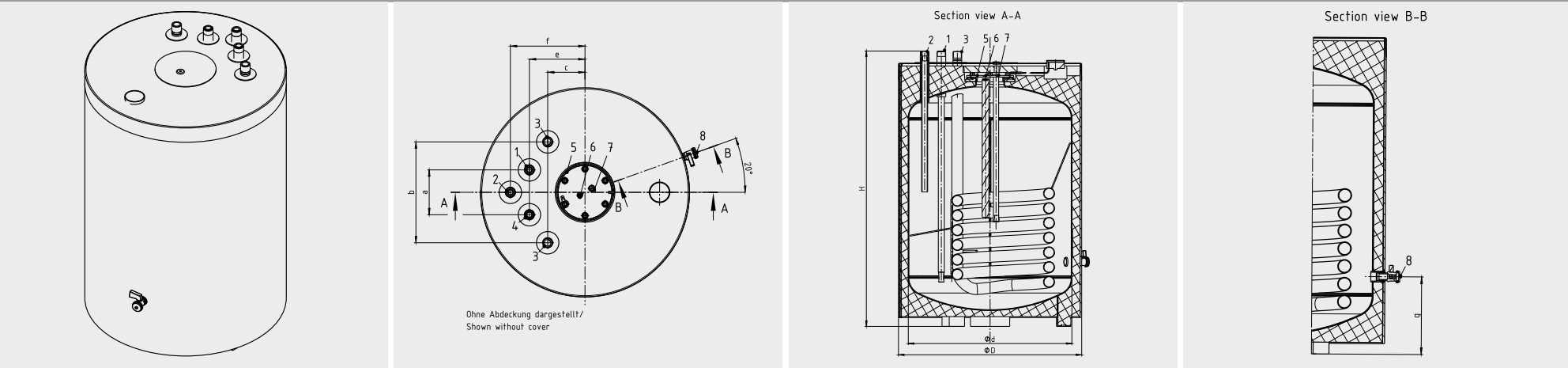
Storatherm Aqua Compact Speicherwassererwärmer für Warmwasserbereitung

Typ	Art.-Nr.		EEK ¹	Inhalt [l]	Nenninhalt WÜ oben [l]	DL oben [l/h]	DL oben [kW]	NL Zahl	Heizfläche [m ²]	Kippmaß [mm]	Gewicht [kg]
	silber	weiß									
Storatherm Aqua Compact AC .../1 Kompaktspeicher mit Anschlüssen oben											
AC 120/1_B	–	7850100	B	113	5	540	22	1,4	0,73	961	56,00
AC 160/1_C	–	7862850	C	150	5	540	22	2,2	0,76	1134	60,00
Storatherm Aqua Compact AC .../1 Unterstellspeicher liegend											
AC 150/1_B	7863100	7862800	B	147	6	708	29	3,6	0,89	1300	85,00
AC 250/1_B	7863200	7862900	B	241	7	717	29	7,6	0,87	1414	114,00

¹ Energieeffizienzklasse

Storatherm Aqua Compact Speicherwassererwärmer für Warmwasserbereitung

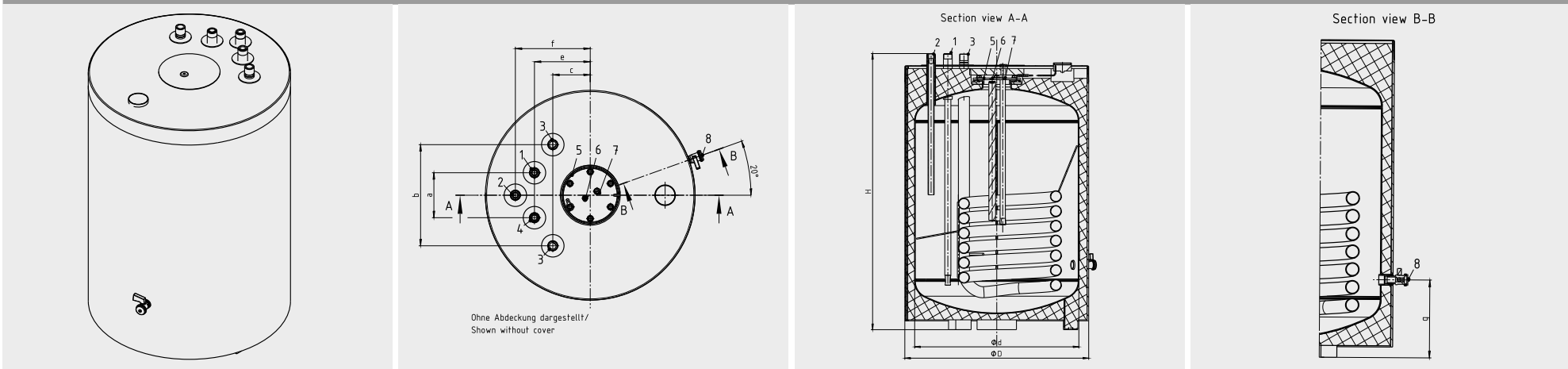
Geometrische Daten



Typ	Abstand HVL/HRL b [mm]	Abstand WW/KW a [mm]	Durchmesser		Ent- leerung g [mm]	HRL c [mm]	Höhe Anschluss					Max. Höhe H [mm]
			ohne Iso d [mm]	D [mm]			HVL c [mm]	Kalt- wasser e [mm]	Warm- wasser e [mm]	Zirku- lation f [mm]		
Storatherm Aqua Compact AC .../1 Kompaktpeicher mit Anschlüssen oben												
AC 120/1_B	270	120	560	500	197	100	100	149	149	200	839	
AC 160/1_C	270	120	560	500	197	100	100	149	149	200	1036	

Storatherm Aqua Compact Speicherwassererwärmer für Warmwasserbereitung

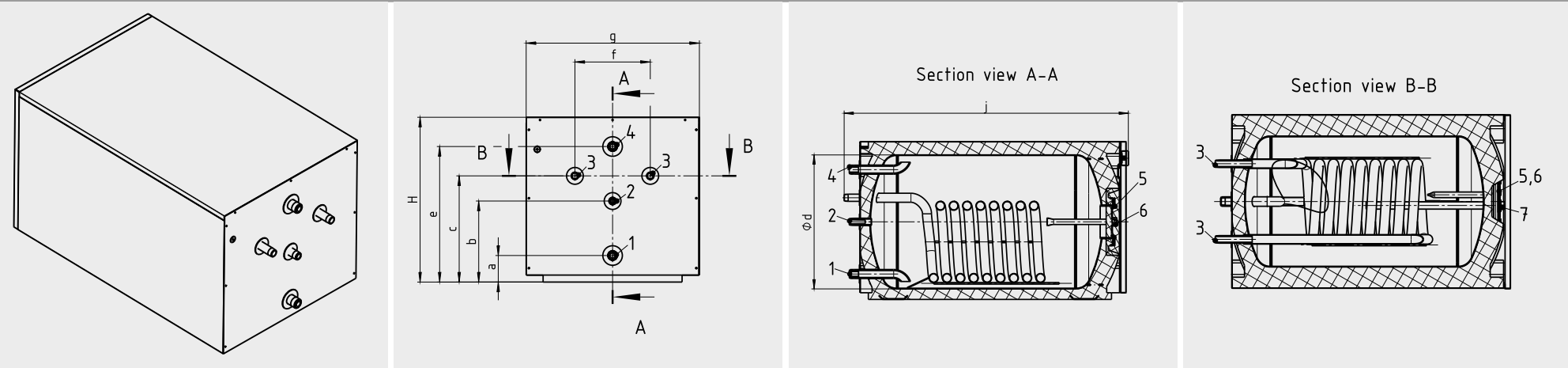
Geometrische Daten



Typ	Anschluss						
	Entleerung 8	Heizfläche(n) 3	Kaltwasser 1	Muffe/Flansch 5	Temperaturfühler 7	Warmwasser 4	Zirkulationsanschluss 2
Storatherm Aqua Compact AC .../1 Kompaktspeicher mit Anschlüssen oben							
AC 120/1_B	G 1/2"	G 3/4"	R 3/4"	DN85	11 mm	R 3/4"	R 3/4"
AC 160/1_C	G 1/2"	G 3/4"	R 3/4"	DN85	11 mm	R 3/4"	R 3/4"

Storatherm Aqua Compact Speicherwassererwärmer für Warmwasserbereitung

Geometrische Daten

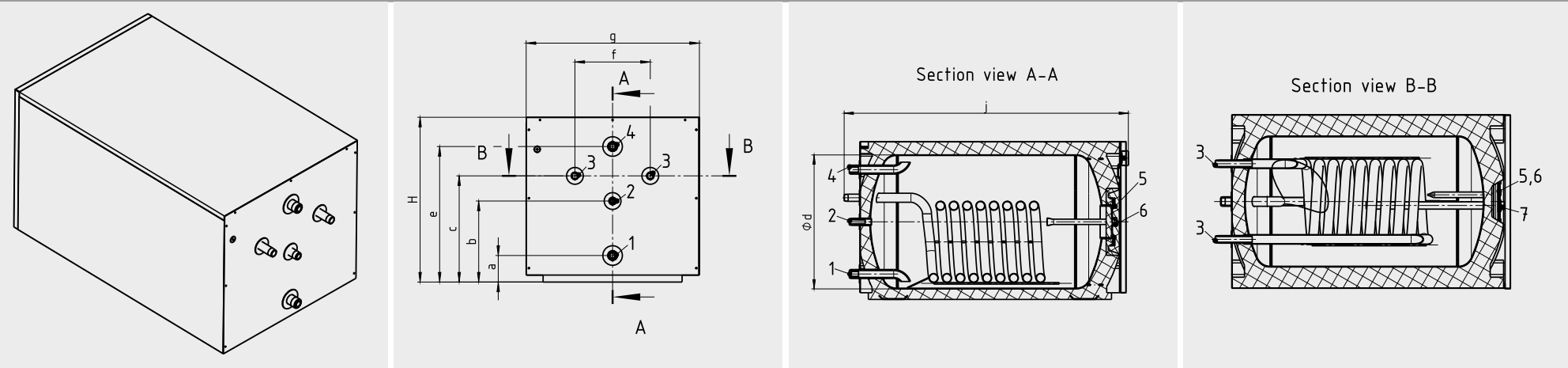


Typ	Abstand HVL/HRL	Breite	Durch- messer ohne Iso	Höhe Anschluss			Max. Höhe	Tiefe		
				HRL	HVL	Kalt- wasser a			Warm- wasser e	Zirku- lation b
	f [mm]	g [mm]	d [mm]	c [mm]	c [mm]	a [mm]	e [mm]	b [mm]	H [mm]	j [mm]

Storatherm Aqua Compact AC .../1 Unterstellspeicher liegend										
AC 150/1_B	270	620	500	380	380	95	485	290	590	1031

Storatherm Aqua Compact Speicherwassererwärmer für Warmwasserbereitung

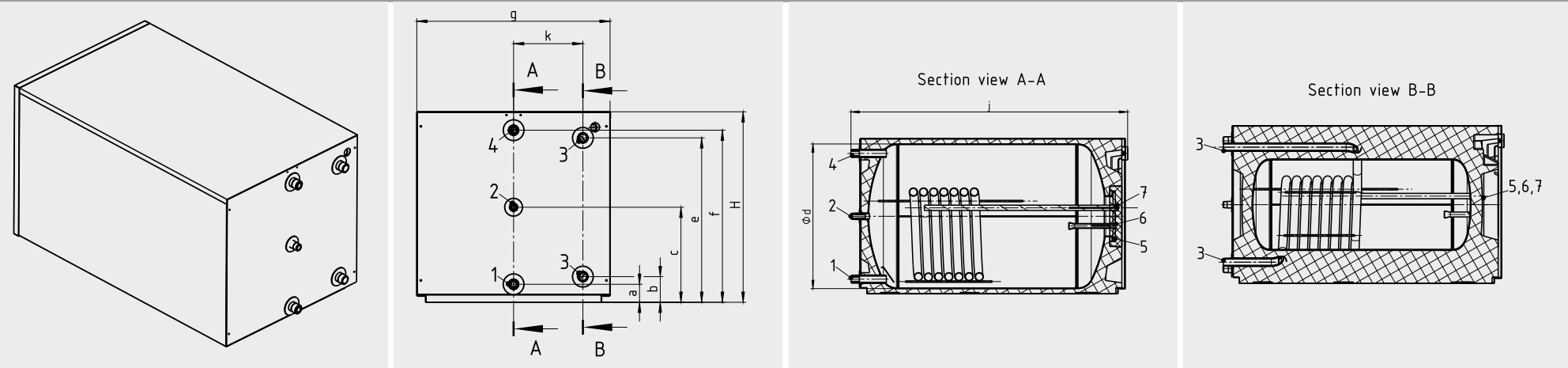
Geometrische Daten



Typ	Heizfläche(n)	Kaltwasser	Anschluss Muffe/Flansch	Temperaturfühler	Warmwasser	Zirkulationsanschluss
AC 150/1_B	3	1	5	6	4	2
Storatherm Aqua Compact AC .../1 Unterstellspeicher liegend						
AC 150/1_B	R ¾"	R 1"	DN110	16 mm	R 1"	R ¾"

Storatherm Aqua Compact Speicherwassererwärmer für Warmwasserbereitung

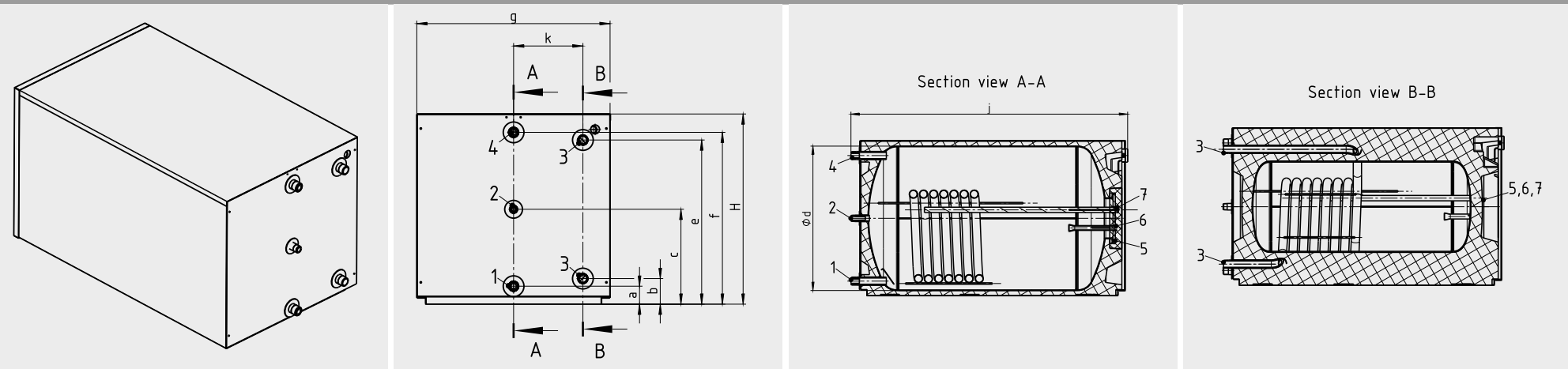
Geometrische Daten



Typ	Abstand HVL/HRL	Breite	Durch- messer ohne Iso	Höhe Anschluss				Max. Höhe	Tiefe	Zirku- lations- anschluss
				HRL	HVL	Kalt- wasser a	Warm- wasser f			
	k [mm]	g [mm]	d [mm]	b [mm]	e [mm]	a [mm]	f [mm]	H [mm]	j [mm]	c [mm]
Storatherm Aqua Compact AC .../1 Unterstellspeicher liegend										
AC 250/1_B	234	653	597	87	555	61	581	642	1120	321

Storatherm Aqua Compact Speicherwassererwärmer für Warmwasserbereitung

Geometrische Daten



Typ	Heizfläche(n)	Kaltwasser	Anschluss Muffe/Flansch	Temperaturfühler	Warmwasser	Zirkulationsanschluss
	3	1	5	6	4	2
Storatherm Aqua Compact AC .../1 Unterstellspeicher liegend						
AC 250/1_B	R 1"	R 1"	DN110	16 mm	R 1"	R 3/4"

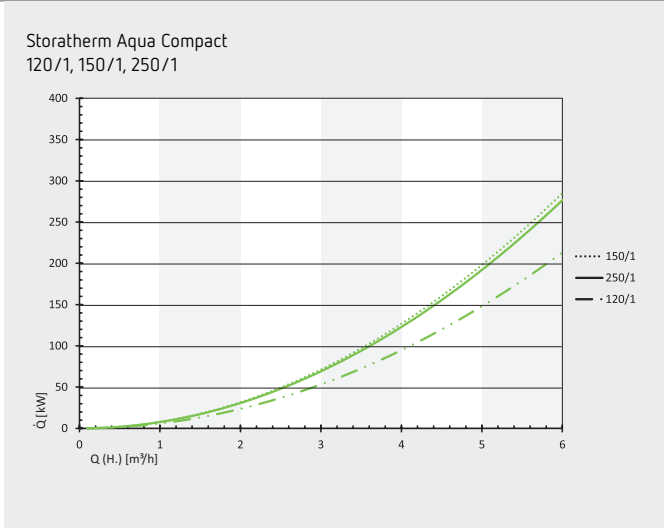
Storatherm Aqua Compact Speicherwassererwärmer für Warmwasserbereitung

Druckverluste

Storatherm Aqua Compact
120/1, 150/1, 250/1



Image available soon



Leistungsdiagramme

