

Dzeramā ūdens tvertne

Storatherm Aqua Load padeves tvertne



AL 300/R-500/R

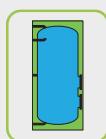


AL 1500/R3-3000/R3

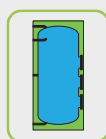
tehniskās īpašības

- Vertikāla uzglabāšanas tvertne karstā ūdens sagatavošanai uzglabāšanas un uzpildes sistēmā
- Emalja atbilst DIN 4753 T3
- Ar magnija anodu, termometru, regulējamām kājām
- līdz 4 revīzijas atverēm
- ≤ 2.000 l izolēta piegāde
- maks. pieļaujamais darba pārspiediens:
→ Dzeramais ūdens 10 bar
- maks. pieļaujamā darba temperatūra:
→ Dzeramais ūdens 95 °C

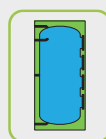
tipu pārskats



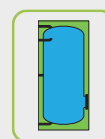
AL.../R2
Dzeramā ūdens tvertne ar divām pārskatīšanas atverēm
120 mm flīsa izolācija ar folijas apvalku, noņemama



AL.../R3
Dzeramā ūdens tvertne ar trim pārskatīšanas atverēm
120 mm flīsa izolācija ar folijas apvalku, noņemama



AL.../R4
Dzeramā ūdens tvertne ar četrām pārskatīšanas atverēm
120 mm flīsa izolācija ar folijas apvalku, noņemama



AL.../R
Dzeramā ūdens tvertne ar pārskatīšanas atveri līdz 500 l:
rECOflex® izolācijas sistēma ar folijas apvalku, nenonemama
no 750 l:
100 mm flīsa izolācija ar folijas apvalku, noņemama

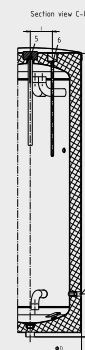
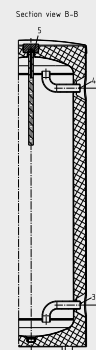
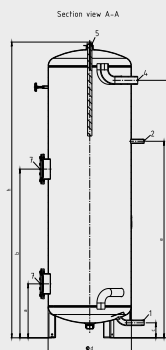
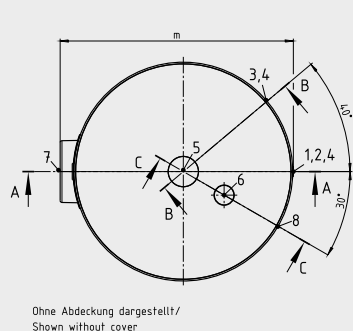
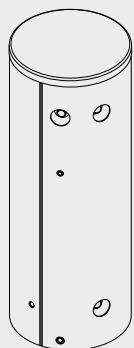
Storatherm Aqua Load padeves tvertne

Tips	preces Nr. balta	EEK ¹	sastāvs [l]	Maks. montāžas garums elektr. radiat. ar atloku [mm]	Maks. montāžas garums elektr. skrūv. radiat. [mm]	izmēri sagāztā stāvoklī [mm]	Svars [kg]
Storatherm Aqua Load AL .../R Dzeramā ūdens tvertne ar pārskatīšanas atveri							
AL 300/R_C	7844400	C	304	–	491	1906	90,00
AL 500/R_C	7844500	C	479	–	588	2054	155,00
AL 750/R_C	7844600	C	757	–	750	2122	214,00
AL 1000/R_C	7844700	C	983	–	848	2178	242,00
Storatherm Aqua Load AL .../R2 Dzeramā ūdens tvertne ar divām pārskatīšanas atverēm							
AL 300/R2_C	7353100	C	304	–	491	1883	90,00
AL 500/R2_C	7353200	C	479	–	588	2025	155,00
AL 750/R2_C	7353300	C	754	–	750	2123	214,00
AL 1000/R2_C	7353400	C	979	–	848	2179	267,00
Storatherm Aqua Load AL .../R3 Dzeramā ūdens tvertne ar trim pārskatīšanas atverēm							
AL 1500/R3_C	7845100	C	1474	–	992	2353	410,50
AL 2000/ R3_C	7845200	C	2017	–	1192	2338	555,00
Storatherm Aqua Load AL .../R4 Dzeramā ūdens tvertne ar četrām pārskatīšanas atverēm							
AL 3000/R4	7845400	–	2794	–	1216	3020	642,00
AL 4000/R4	7845480	–	4031	1588	1530	2893	939,00
AL 5000/R4	7845490	–	4907	1588	1530	3343	1070,00

¹ Energoefektivitātes klase

Storatherm Aqua Load padeves tvertne

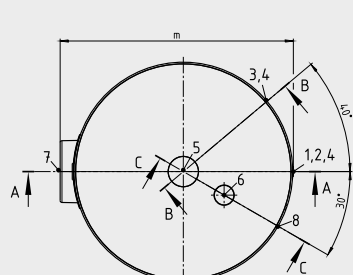
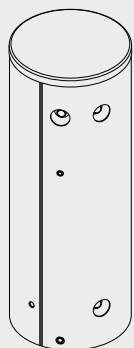
Ģeometriskie dati



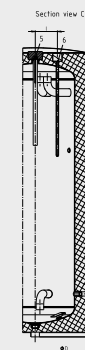
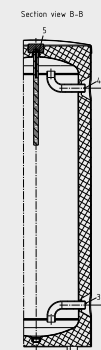
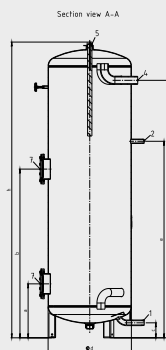
Tips	Augstums bez izolācijas h [mm]	Augstums savienojums EFHR 1 a [mm]	Augstums savienojums EFHR 2 b [mm]	Augstums savienojums aukstajam ūdenim g [mm]	Augstums savienojums cirkulācijai e [mm]	Augstums savienojums iztukšošanai k [mm]	Augstums savienojums siltajam ūdenim f [mm]	Augstums savienojums uzmai / flanšam 1 c [mm]	Diametrs D [mm]	Diametrs bez izolācijas d [mm]	Dziļums m [mm]	Maks. augstums H [mm]
Storatherm Aqua Load AL .../R Dzeramā ūdens tvertne ar pārskatīšanas atveri												
AL 300/R_C	1756	325	–	272	1180	272	1546	90	600	500	641	1794
AL 500/R_C	1893	276	–	238	1265	238	1674	55	700	597	770	1921
Storatherm Aqua Load AL .../R2 Dzeramā ūdens tvertne ar divām pārskatīšanas atverēm												
AL 300/R2_C	1756	325	1013	272	1180	272	1546	90	650	500	691	1794
AL 500/R2_C	1893	276	1040	238	1265	238	1674	55	700	598	767	1921

Storatherm Aqua Load padeves tvertne

Ģeometriskie dati



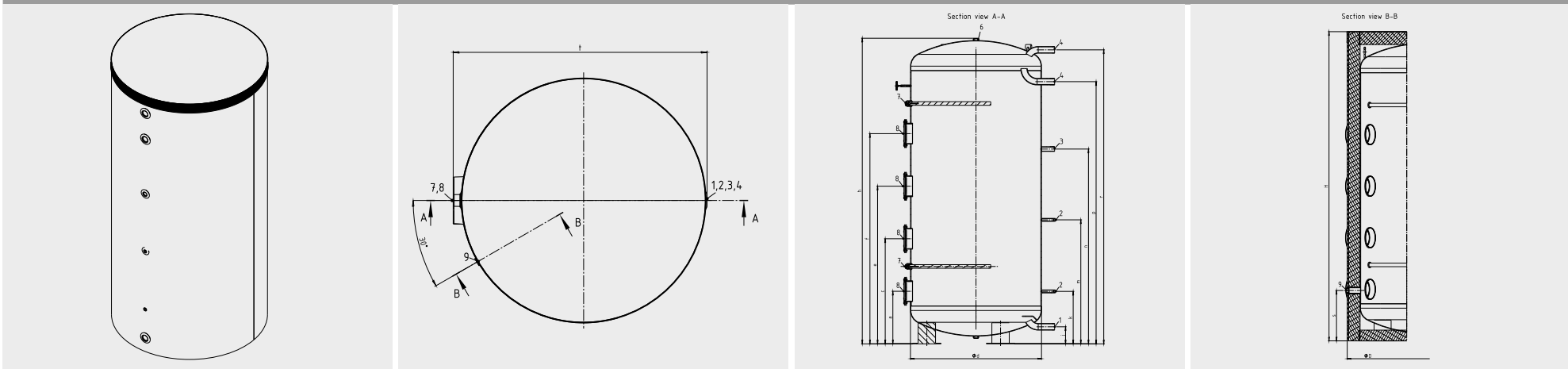
Ohne Abdeckung dargestellt/
Shown without cover



Tips	Cirkulācijas savienojums 2	Savienojums aukstajam ūdenim 3	Savienojums flanšam EFHR 7	Savienojums iztukšošanai 8	Savienojums siltajam ūdenim 4	Savienojums temperatūras devējam 6	Savienojums uzmava/flanšs 1
Storatherm Aqua Load AL .../R Dzeramā ūdens tvertne ar pārskatīšanas atveri							
AL 300/R_C	R ¾"	R 1½"	DN110	G ½"	R 1½"	16 mm	R 1"
AL 500/R_C	R ¾"	R 1½"	DN110	G ½"	R 1½"	16 mm	R 1"
Storatherm Aqua Load AL .../R2 Dzeramā ūdens tvertne ar divām pārskatīšanas atverēm							
AL 300/R2_C	R ¾"	R 1½"	DN110	G ½"	R 1½"	16 mm	R 1"
AL 500/R2_C	R ¾"	R 1½"	DN110	G ½"	R 1½"	16 mm	R 1"

Storatherm Aqua Load padeves tvertne

Ģeometriskie dati



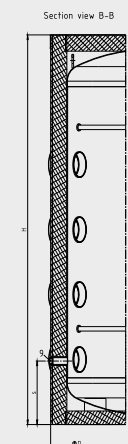
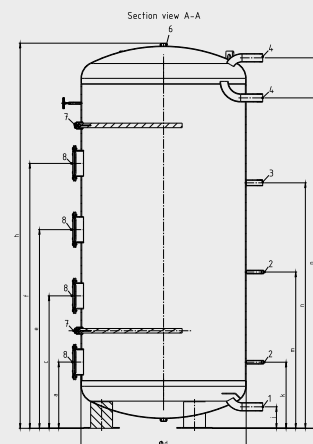
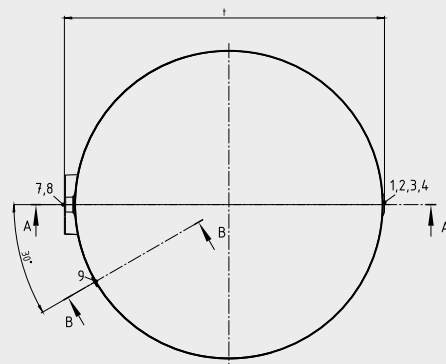
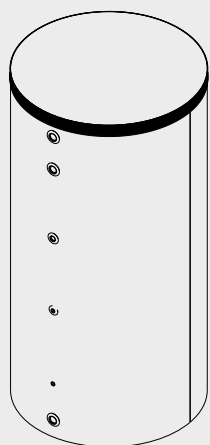
Tips	Augstums bez izolācijas h [mm]	Augstums savienojums aukstajam ūdenim j [mm]	Augstums savienojums cirkulācijai n [mm]	Augstums savienojums devējam 1 k [mm]	Augstums savienojums devējam 2 m [mm]	Augstums savienojums iztukšošanai s [mm]	Augstums savienojums siltajam ūdenim r [mm]	Augstums savienojums siltajam ūdenim 2 p [mm]	Augstums savienojums uzmvai / flanšam 1 a [mm]	Augstums savienojums uzmvai / flanšam 2 c [mm]	Augstums savienojums uzmvai / flanšam 3 e [mm]	Augstums savienojums uzmvai / flanšam 4 f [mm]	Diametrs D [mm]	Diametrs bez izolācijas d [mm]	Dzījums t [mm]	Maks. augstums H [mm]
Storatherm Aqua Load AL .../R Dzeramā ūdens tvertne ar pārskatīšanas atveri																
AL 750/R_C	1939	102	1148	293	948	–	1894	1643	383	–	–	–	950	750	1055	2042
AL 1000/R_C	1969	100	1156	301	956	–	1911	1651	391	–	–	–	1050	850	1156	2068
Storatherm Aqua Load AL .../R2 Dzeramā ūdens tvertne ar divām pārskatīšanas atverēm																
AL 750/R2_C	1939	101	1147	101	947	–	1893	1642	382	752	–	–	960	750	1059	2035
AL 1000/R2_C	1968	100	1155	300	955	–	1910	1650	390	740	–	–	1050	850	1147	2060

Storatherm Aqua Load padeves tvertne

Tips	Augstums bez izolācijas h [mm]	Augstums savienojums aukstajam ūdenim j [mm]	Augstums savienojums cirkulācijai n [mm]	Augstums savienojums devējam 1 k [mm]	Augstums savienojums devējam 2 m [mm]	Augstums savienojums iztukšošanai s [mm]	Augstums savienojums siltajam ūdenim r [mm]	Augstums savienojums siltajam ūdenim 2 p [mm]	Augstums savienojums uzmavai/flanšam 1 a [mm]	Augstums savienojums uzmavai/flanšam 2 c [mm]	Augstums savienojums uzmavai/flanšam 3 e [mm]	Augstums savienojums uzmavai/flanšam 4 f [mm]	Diametrs D [mm]	Diametrs bez izolācijas d [mm]	Dziļums t [mm]	Maks. augstums H [mm]
Storatherm Aqua Load AL .../R3 Dzeramā ūdens tvertne ar trim pārskatīšanas atverēm																
AL 1500/R3_C	2128	105	1357	322	1077	350	2049	1763	412	824	1236	–	1240	1000	1290	2221
AL 2000/R3_C	2039	118	1388	353	1108	360	1960	1650	443	886	1329	–	1440	1200	1490	2139
Storatherm Aqua Load AL .../R4 Dzeramā ūdens tvertne ar četrām pārskatīšanas atverēm																
AL 3000/R4	2797	156	1966	391	1546	470	2691	2400	481	962	1443	1924	1440	1200	1492	2884

Storatherm Aqua Load padeves tvertne

Ģeometriskie dati



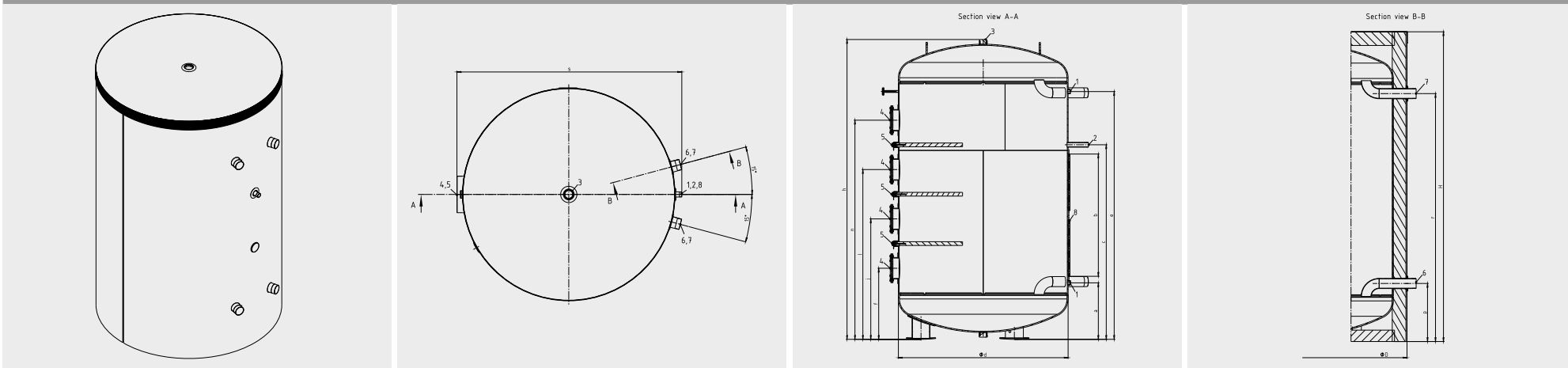
Tips	Cirkulācijas savienojums 3	Savienojums aukstajam ūdenim 1	Savienojums flanšam EFHR 8	Savienojums iztukšošanai 9	Savienojums siltajam ūdenim 4	Savienojums temperatūras devējam 2	Savienojums uzmava/flanšs 6
Storatherm Aqua Load AL .../R Dzeramā ūdens tvertne ar pārskatīšanas atveri							
AL 750/R_C	R 1 ¼"	R 2"	DN180	–	R 2"	G ½"	G 1 ¼"
AL 1000/R_C	R 1 ¼"	R 2"	DN180	–	R 2"	G ½"	G 1 ¼"
Storatherm Aqua Load AL .../R2 Dzeramā ūdens tvertne ar divām pārskatīšanas atverēm							
AL 750/R2_C	R 1 ¼"	R 2"	DN180	–	R 2"	G ½"	G 1 ¼"
AL 1000/R2_C	R 1 ¼"	R 2"	DN180	–	R 2"	G ½"	G 1 ¼"
Storatherm Aqua Load AL .../R3 Dzeramā ūdens tvertne ar trim pārskatīšanas atverēm							
AL 1500/R3_C	R 1 ¼"	R 2"	DN180	G 1 ½"	R 2"	Rp ½"	G 1 ¼"
AL 2000/R3_C	R 1 ¼"	R 2"	DN180	G 1 ½"	R 2"	Rp ½"	G 1 ¼"

Storatherm Aqua Load padeves tvertne

Tips	Cirkulācijas savienojums	Savienojums aukstajam ūdenim	Savienojums flanšam EFHR	Savienojums iztukšošanai	Savienojums siltajam ūdenim	Savienojums temperatūras devējam	Savienojums uzmava/flanšs
	3	1	8	9	4	2	6
Storatherm Aqua Load AL .../R4 Dzeramā ūdens tvertne ar četrām pārskatīšanas atverēm							
AL 3000/R4	R 1 ¼"	R 2"	DN180	G 1 ½"	R 2"	Rp ½"	G 1 ¼"

Storatherm Aqua Load padeves tvertne

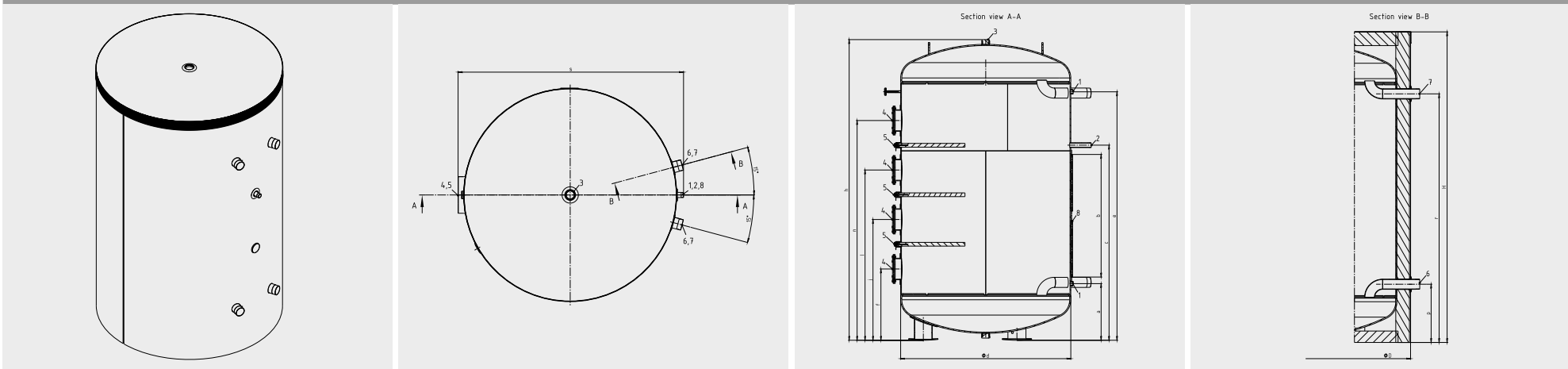
Ģeometriskie dati



Tips	Augstums bez izolācijas h [mm]	Augstums savienojums EFHR 1 4 [mm]	Augstums savienojums aukstajam ūdenim p [mm]	Augstums savienojums cirkulācijai c [mm]	Augstums savienojums devējam 1 a [mm]	Augstums savienojums devējam 2 e [mm]	Augstums savienojums siltajam ūdenim r [mm]	Augstums savienojums uzmai / flanšam 1 f [mm]	Augstums savienojums uzmai / flanšam 2 j [mm]	Augstums savienojums uzmai / flanšam 3 l [mm]	Augstums savienojums uzmai / flanšam 4 n [mm]	Diametrs D [mm]	Diametrs bez izolācijas d [mm]	Dziļums s [mm]	Garums devēja spaiļu slīdei b [mm]	Maks. augstums H [mm]
Storatherm Aqua Load AL .../R4 Dzeramā ūdens tvertne ar četrām pārskatīšanas atverēm																
AL 4000/R4	2640	628	510	1719	499	2189	2178	628	1064	1500	1936	1740	1500	1850	1080	2721
AL 5000/R4	3154	628	510	2119	499	2674	2663	628	1109	1590	2119	1740	1500	1850	1080	3230

Storatherm Aqua Load padeves tvertne

Ģeometriskie dati



Tips	Cirkulācijas savienojums	Savienojums aukstajam ūdenim	Savienojums flanšam EFHR	Savienojums siltajam ūdenim	Savienojums spaiļu slidei	Savienojums temperatūras devējam	Savienojums uzmava/flanšs
	2	6	4	7	8	1	3
Storatherm Aqua Load AL .../R4 Dzeramā ūdens tvertne ar četrām pārskatīšanas atverēm							
AL 4000/R4	R 1 ¼"	G 3"	DN180	G 3"	16 mm	Rp 1"	Rp 2"
AL 5000/R4	R 1 ¼"	G 3"	DN180	G 3"	16 mm	Rp 1"	Rp 2"