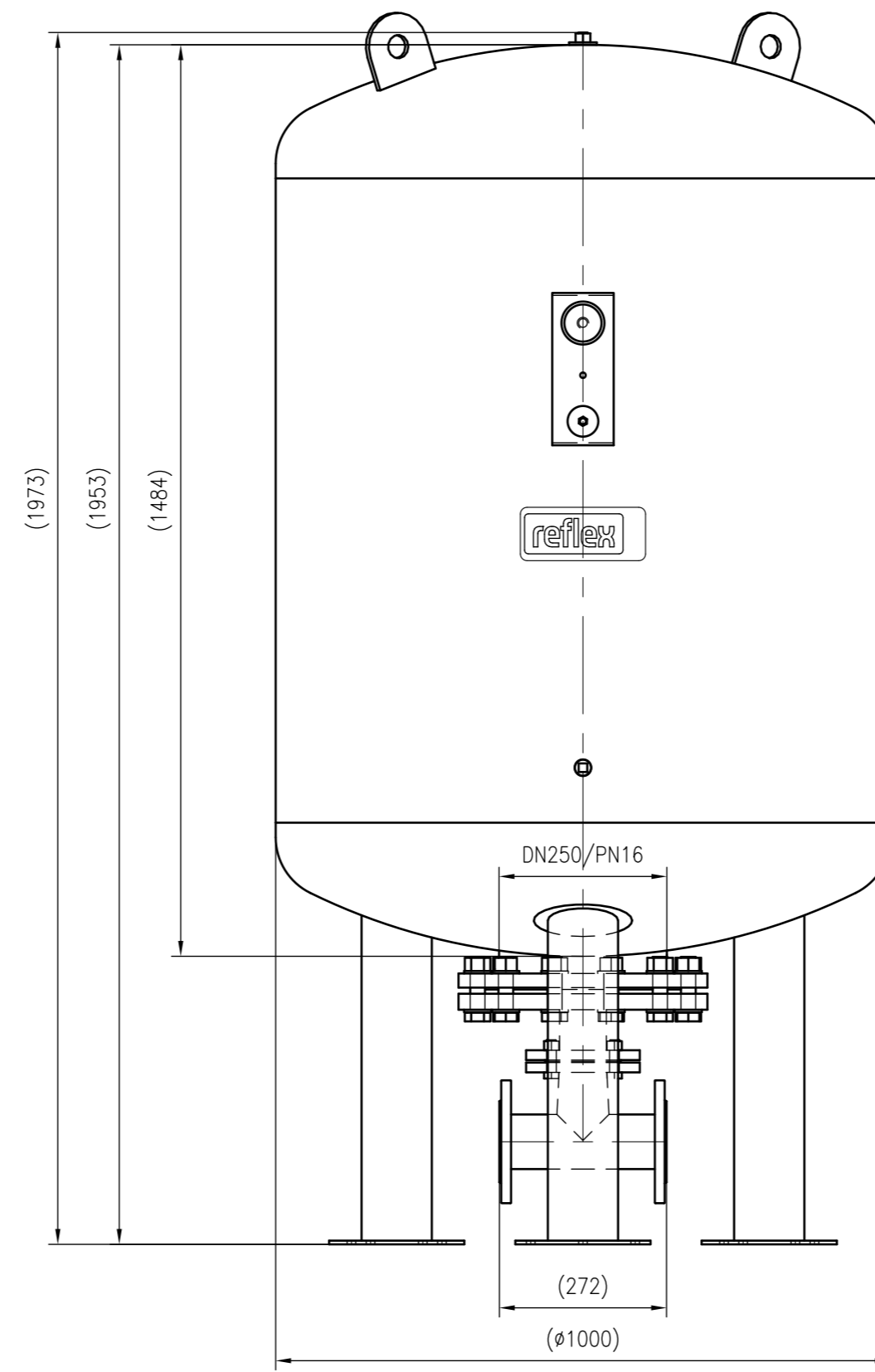
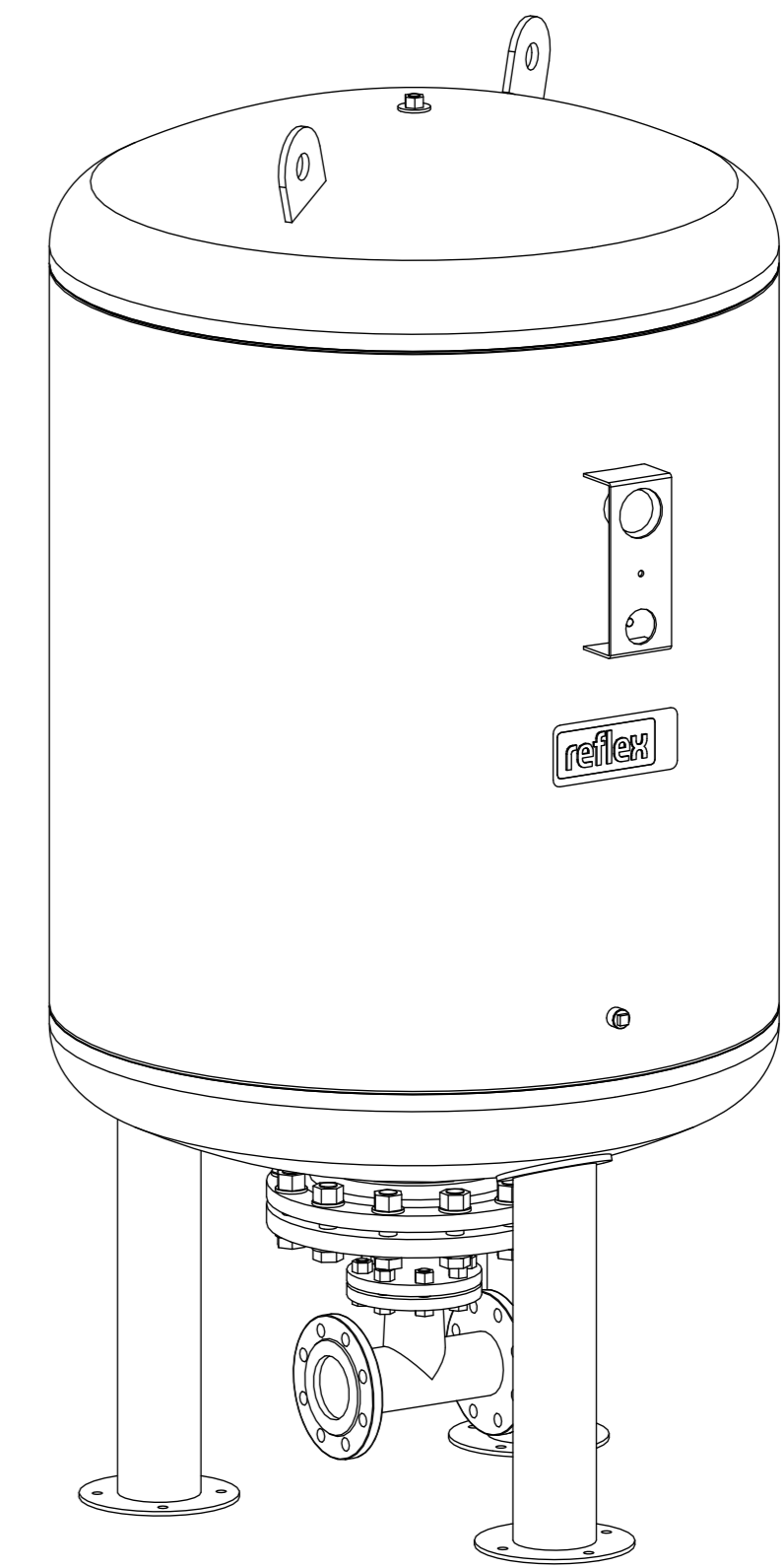


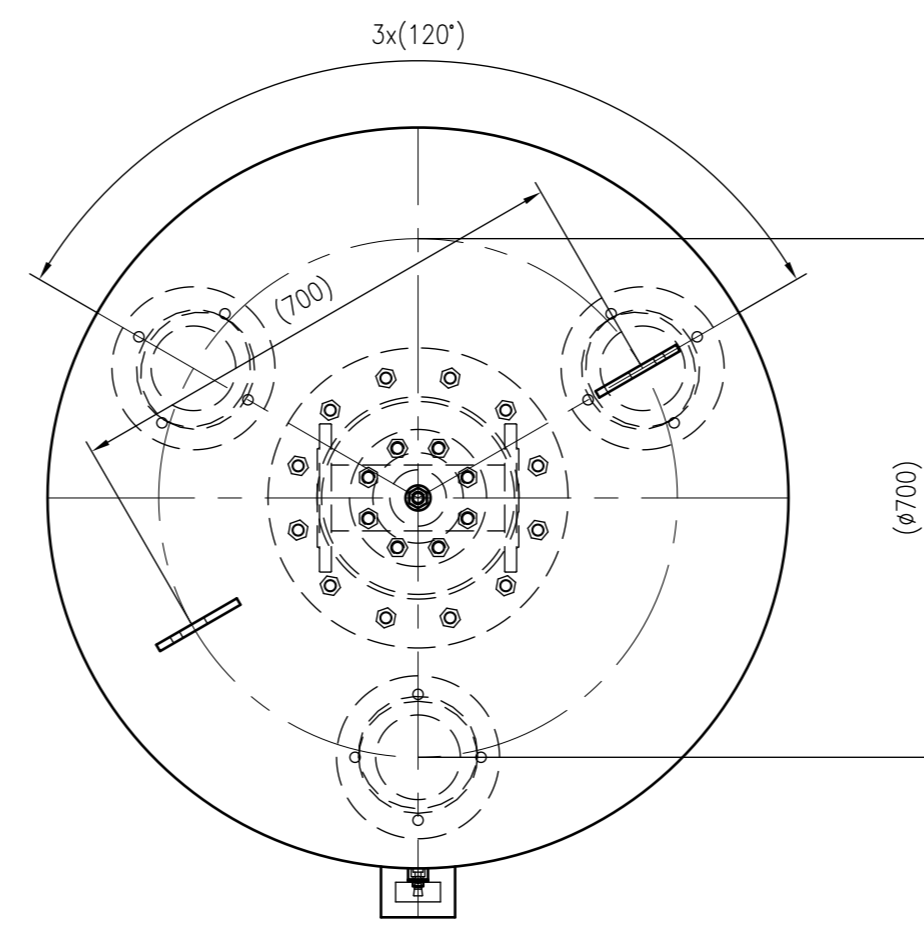
Side view



Front view



Isometric view



Top view



Unterliegt nicht dem Änderungsdienst/ Not subject to change management		Maßstab/ Scale: 1:10	Format/ Size: A1
Revision 05.03.2026	Refix DT 1000 (1000mm) 10bar – 7337305		
			A1