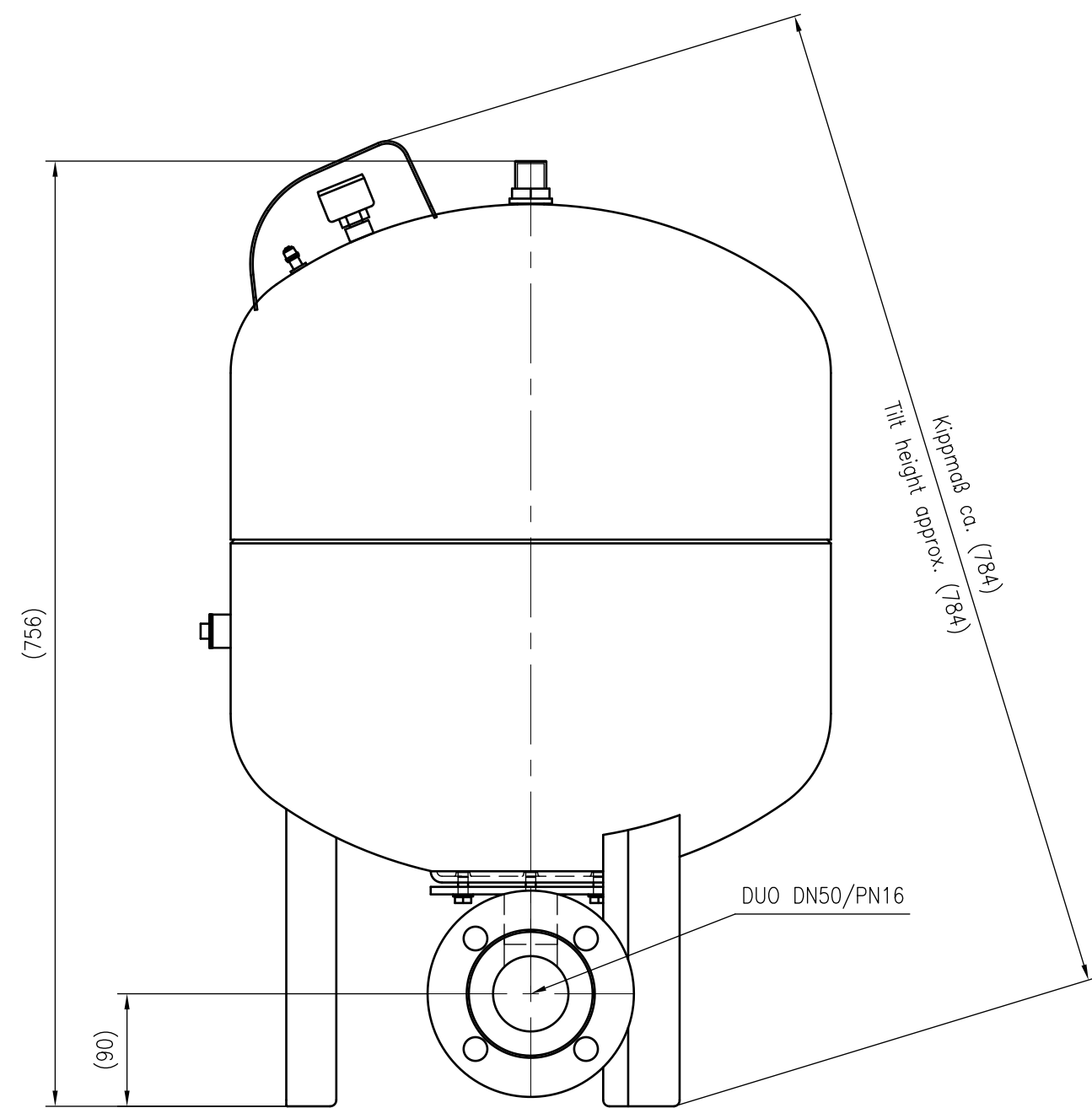


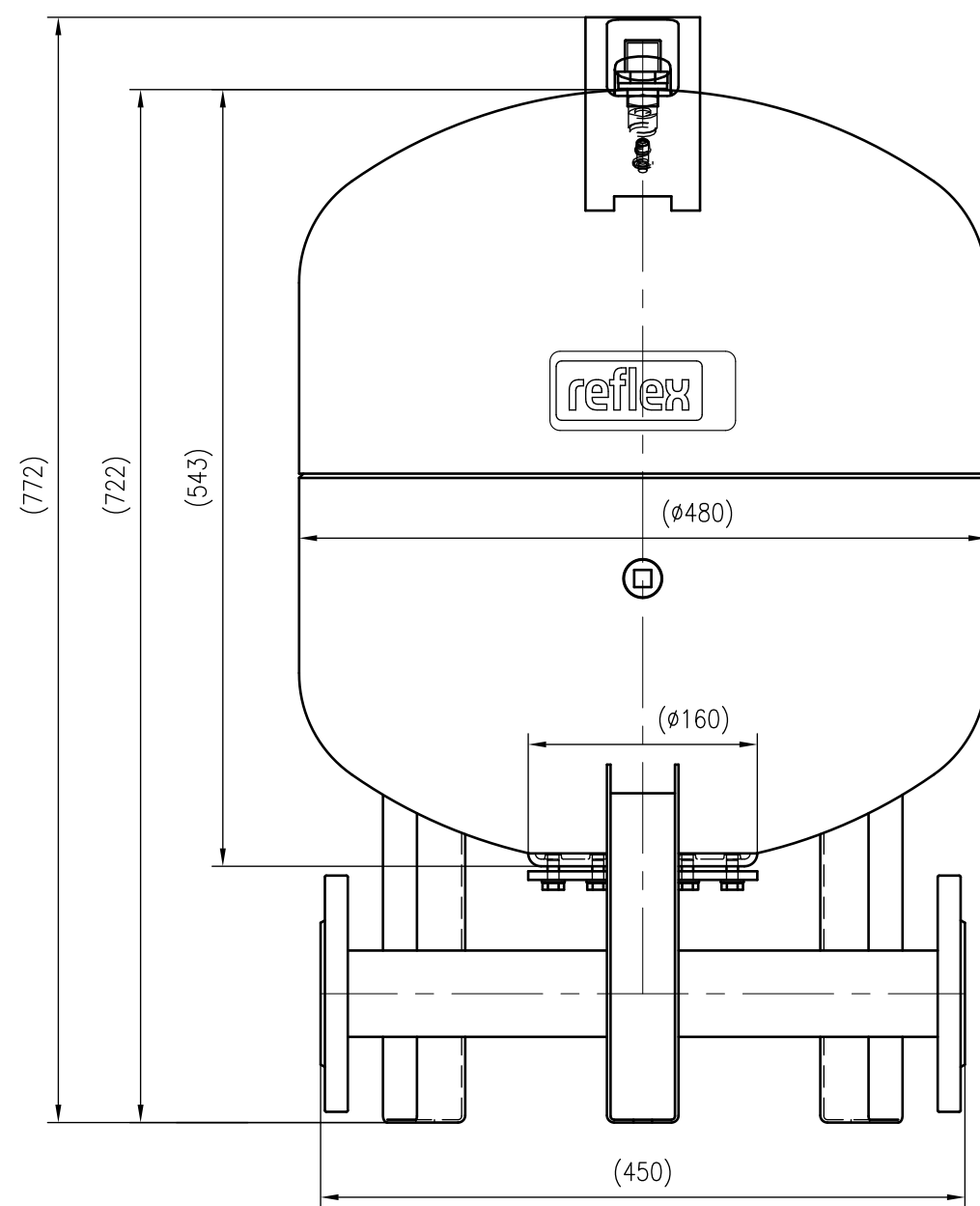
1 2 3 4 5 6 7 8 9 10 11 12

A
B
C
D
E
F
G
H

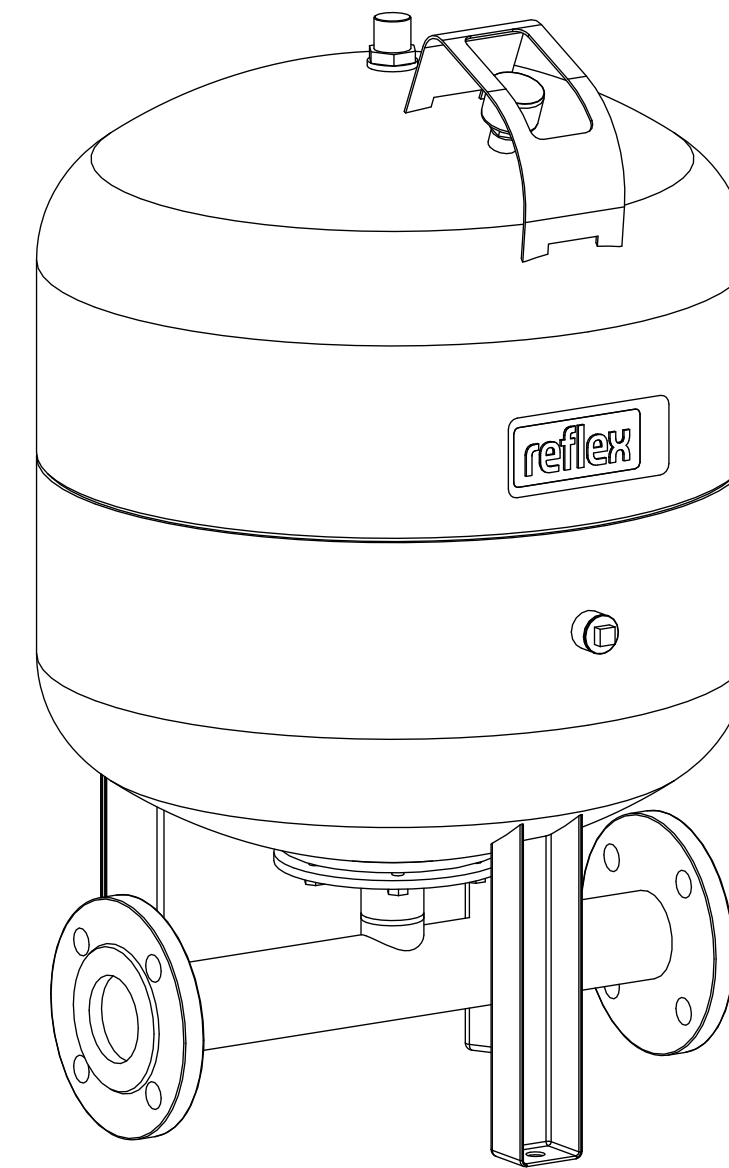
A
B
C
D
E
F
G
H



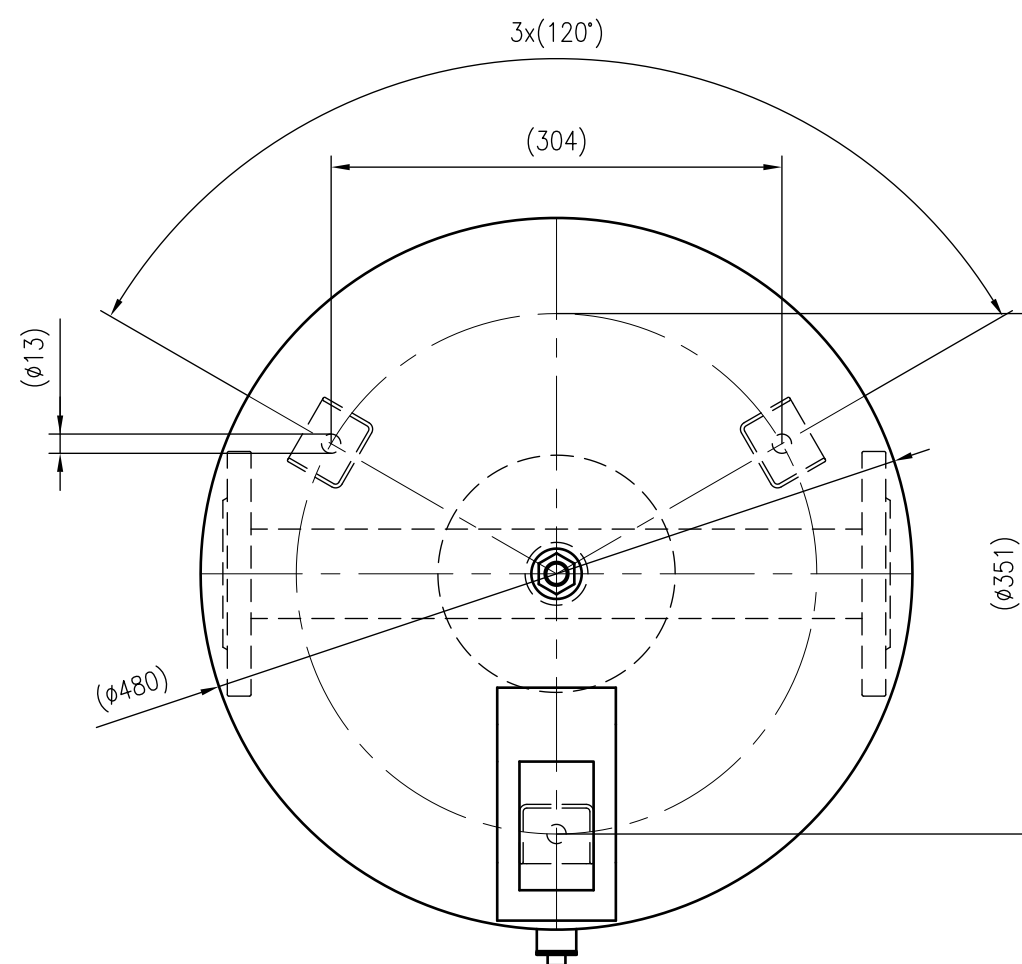
Side view



Front view



Isometric view



Top view



Unterliegt nicht dem Änderungsdienst/ Not subject to change management		Maßstab/ Scale: 1:5	Format/ Size: A2
Revision 08.07.2022	Refix DT 80 10bar - 7365000		

1 2 3 4 5 6 7 8 9 10 11 12 A2