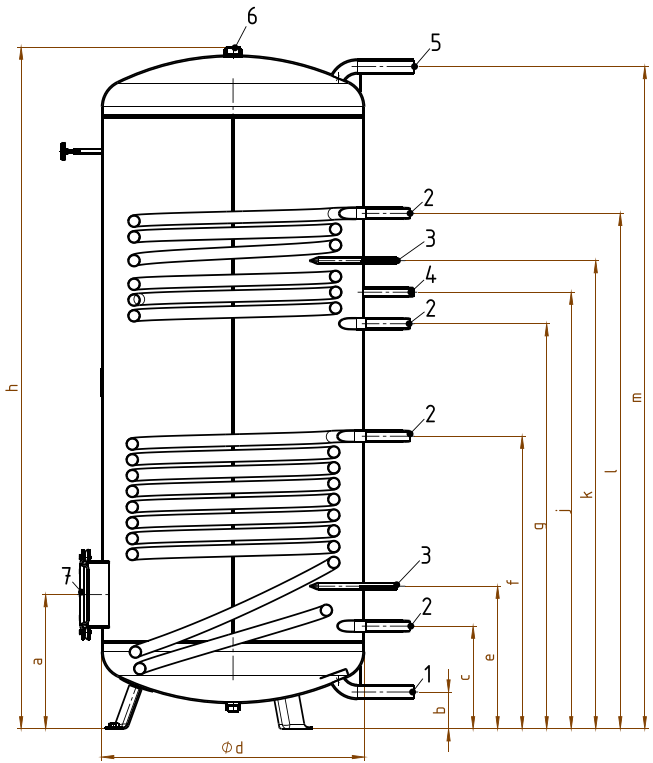
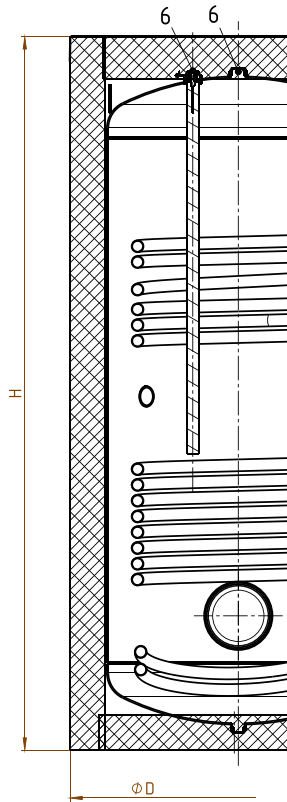


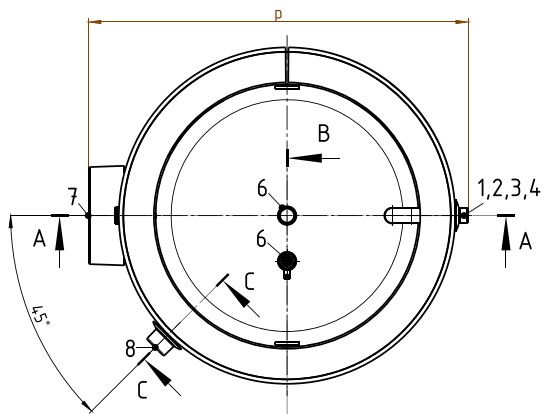
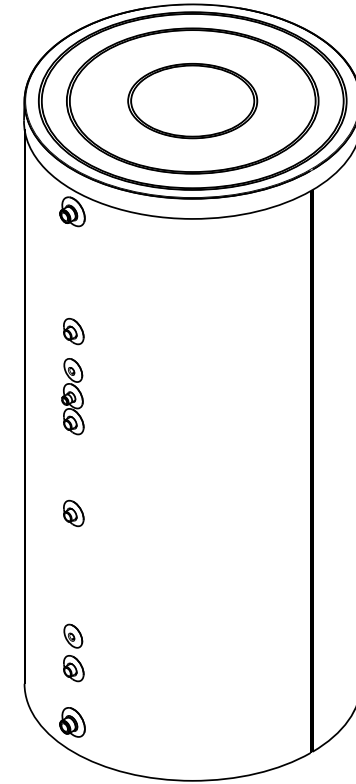
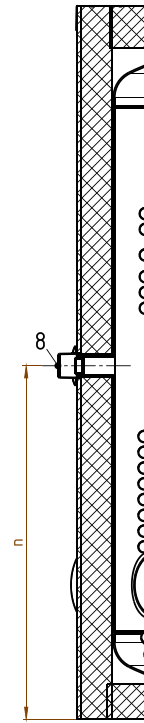
Section view A-A



Section view B-B



Section view C-C



Ohne Abdeckung dargestellt/
Shown without cover

D	1240 mm
H	2216 mm
a	442 mm
b	105 mm
c	333 mm
d	1000 mm
e	451 mm
f	1065 mm
g	1229 mm
h	2128 mm
j	1746 mm
k	1350 mm
l	1629 mm
m	2049 mm
p	1290 mm

1	R 2"
2	R 1 1/4"
3	15 mm
4	R 1 1/4"
5	R 2"
7	DN180



Thinking solutions.

Unterliegt nicht dem Änderungsdienst / Not subject to change management	Maßstab / Scale: unmaßstäblich unmeasured	Format / Size: A4
Revision 19/06/2026	Storatherm Aqua Solar AF 1500/2_C weiß – Pdf_drawing_7849500	