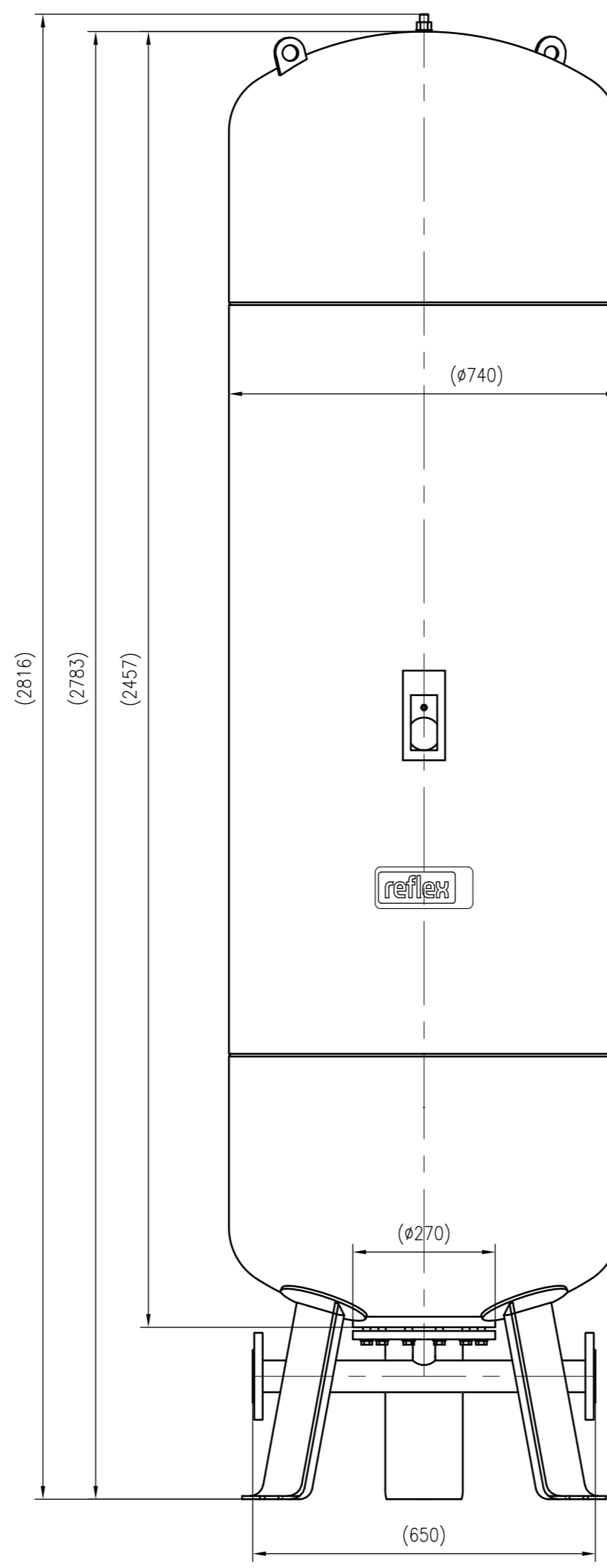
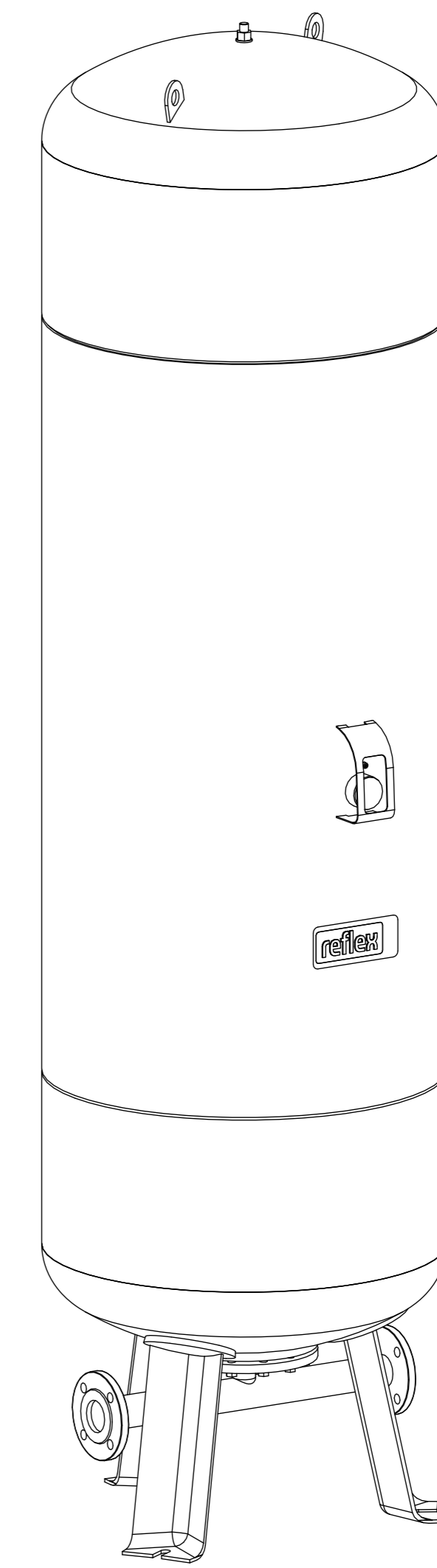


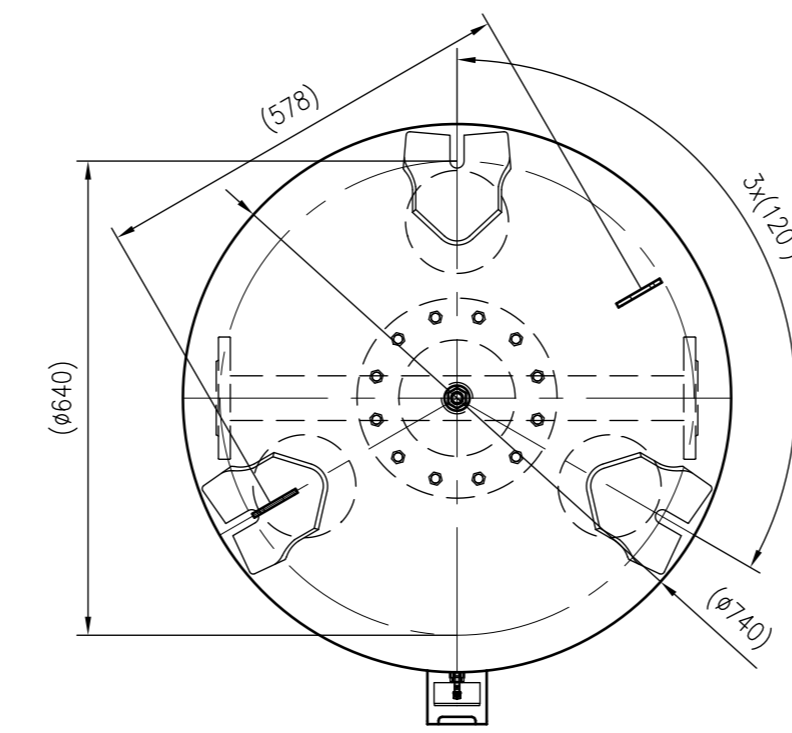
Side view



Front view



Isometric view



Top view



Unterliegt nicht dem Änderungsdienst/ Not subject to change management		Maßstab/ Scale: 1:10	Format/ Size: A1
Revision 18.07.2022	Reflex DT 1000 (740mm) 10bar – 7365800		
			A1