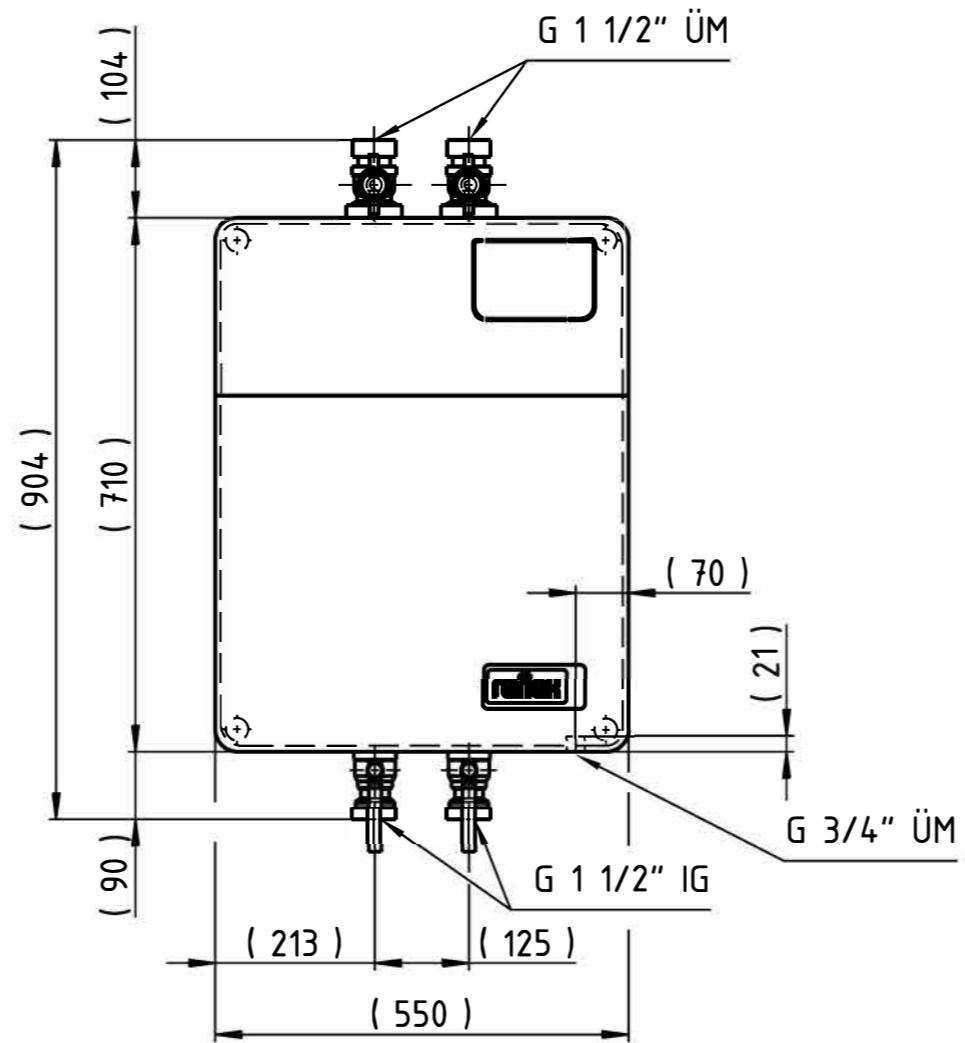
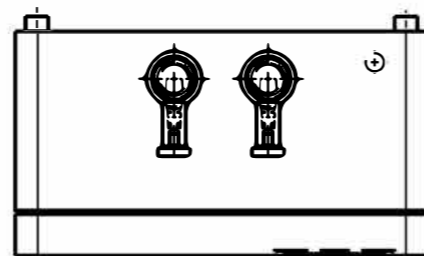


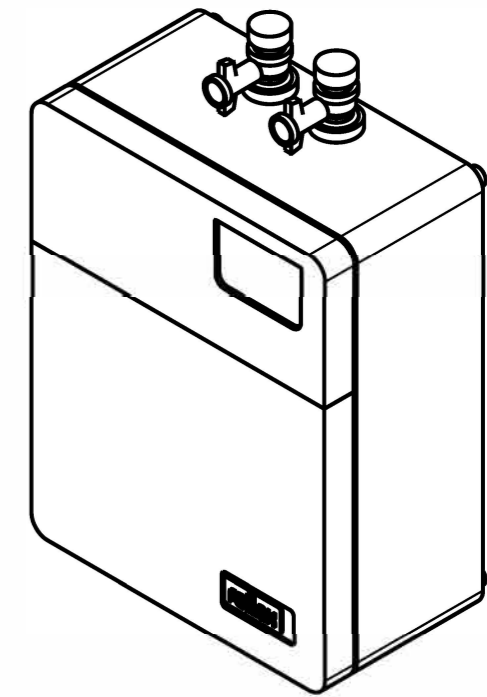
Side view



Front view



Top view



Isometric view



Unterliegt nicht dem Änderungsdienst/
Not subject to change management

Maßstab/
Scale: 1:10

Format/
Size: A3

Revison:

14.04.2025

Greenbox S3 - 8311300

A3