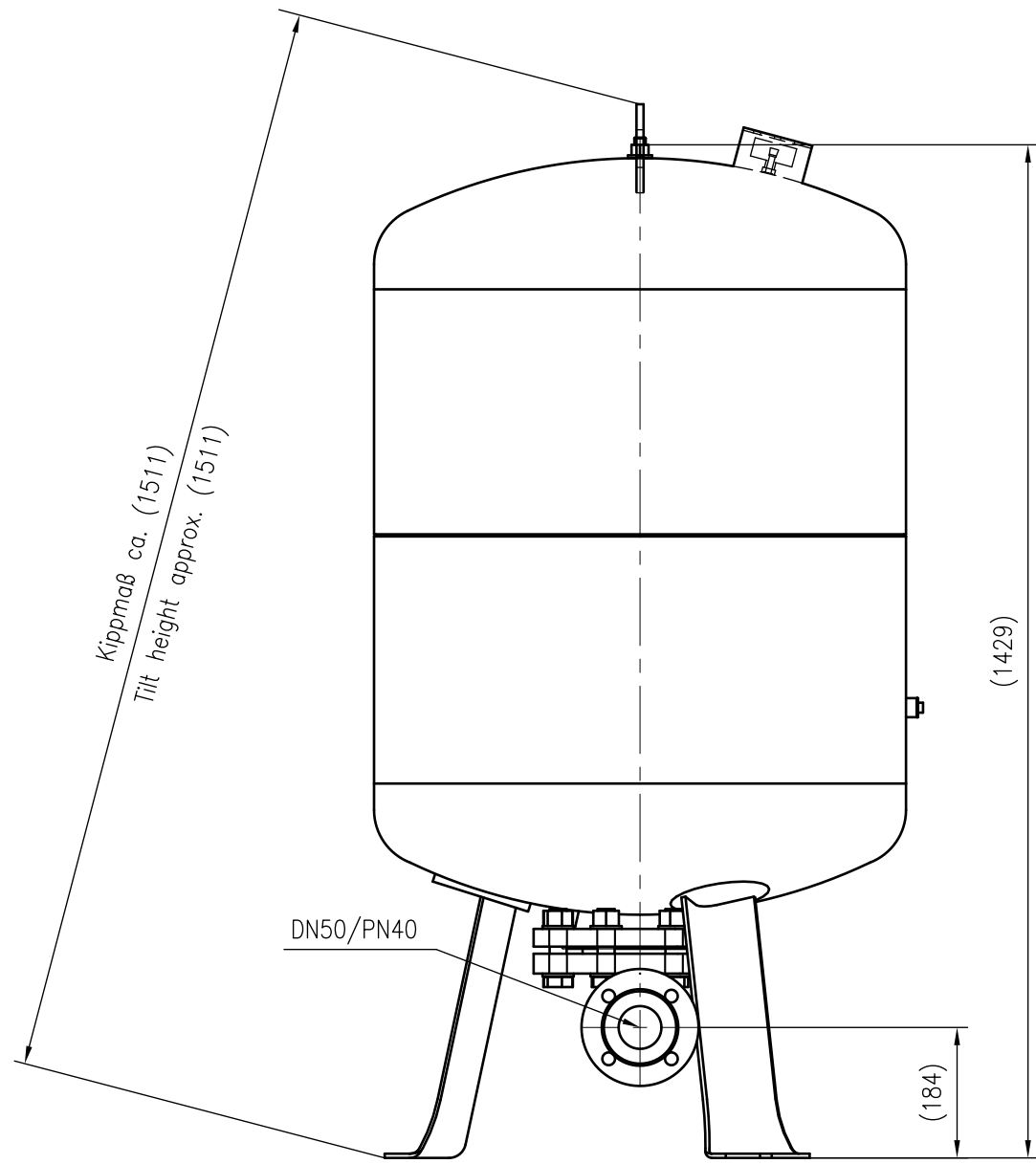
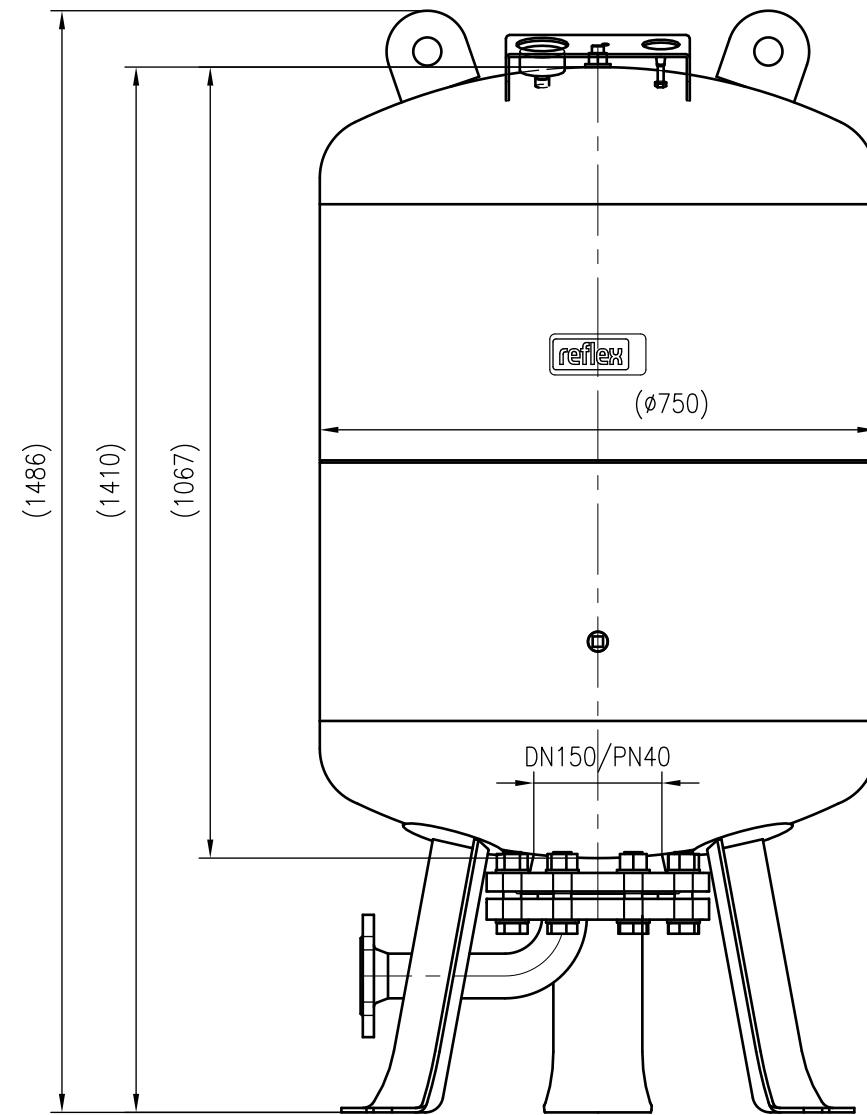


1 2 3 4 5 6 7 8 9 10 11 12

A
B
C
D
E
F
G
H



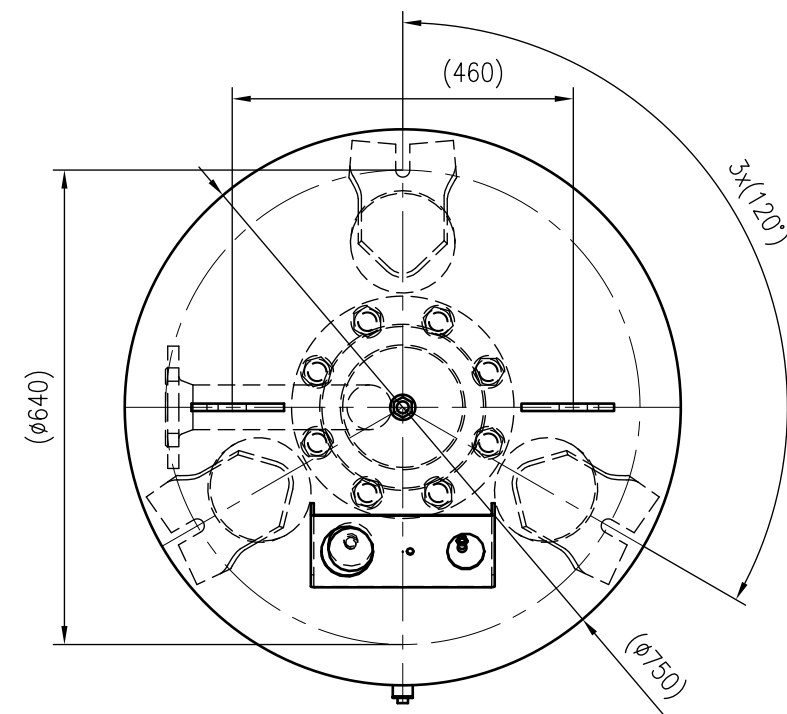
Side view



Front view



Isometric view



Top view



Unterliegt nicht dem Änderungsdienst/ Not subject to change management		Maßstab/ Scale: 1:10	Format/ Size: A2
Revision 26.06.2023	Refix DE 400 25bar – 7313300		

1 2 3 4 5 6 7 8 9 10 11 A2