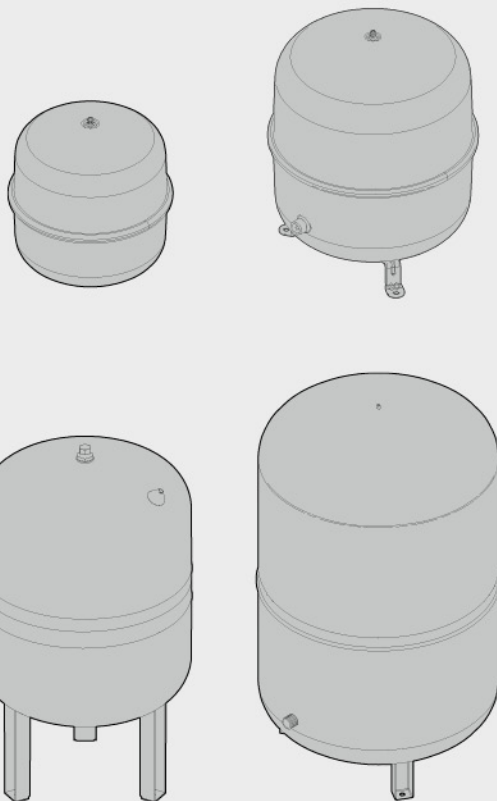


Reflex

DE	Gebrauchsanleitung
EN	Instructions for use
FR	Notice d'utilisation
NL	Gebruiksaanwijzing
IT	Istruzioni per l'uso
HU	Használati utasítás
PL	Instrukcja obsługi i eksploatacji
RU	Инструкция по применению
CS	Návod k použití
TR	Kullanım kılavuzu
ES	Instrucciones de uso
PT	Manual de instruções
SL	Navodila za uporabo
EL	Οδηγίες χρήσης
RO	Instrucțiuni de utilizare
SV	Bruksanvisning
DA	Brugsanvisning
SR	Uputstvo za upotrebu
LV	Lietošanas instrukcija
LT	Naudojimo instrukcija
FI	Käyttöohjeet
NO	Bruksanvisning
SK	Návod na používanie
AR	دليل الاستعمال
HR	Upute za uporabu
JA	取扱説明書



Reflex N	Reflex C
Reflex NG	Reflex F
Reflex NGV	Reflex G
Reflex S	Reflex SL






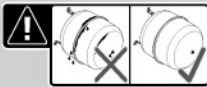


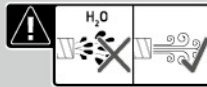
	 4 - 13	 14 - 39	 40 - 41	 42 - 43	 44 - 56	 57 - 61	 61 - 67	 68 - 69	 70 - 71
DE	Symbole	Sicherheitshinweise	Lieferumfang	Planung	Montage	Inbetriebnahme	Pflege und Wartung	Außerbetriebnahme	Service Download
EN	Symbols	Safety instructions	Scope of delivery	Planning	Installation	Commissioning	Care and maintenance	Decommissioning	Service download
FR	Symboles	Consignes de sécurité	Contenu de la livraison	Planification	Montage	Mise en service	Entretien et maintenance	Mise hors service	Service téléchargement
NL	Symbolen	Veiligheidsaanduidingen	Leveringsomvang	Planning	Installatie	Ingebruikname	Reiniging en onderhoud	Buitengebruikstelling	Download en service
IT	Simboli	Indicazioni di sicurezza	Volume di fornitura	Pianificazione	Montaggio	Messa in funzione	Cura e manutenzione	Messa fuori servizio	Service Download
HU	Szimbólumok	Biztonsági tudnivalók	Szállítási terjedelem	Tervezés	Összeszerelés	Üzembe helyezés	Ápolás és karbantartás	Üzemen kívül helyezés	Letöltés és szerviz
PL	Symbole	Wskazówki dotyczące bezpieczeństwa	Zakres dostawy	Schemat	Montaż	Uruchomienie	Ochrona i konserwacja	Wyłączenie z eksploatacji	Materiały do pobrania
RU	Символы	Указания по технике безопасности	Объем поставки	Проектирование	Монтаж	Ввод в эксплуатацию	Уход и техническое обслуживание	Снятие с эксплуатации	Сервис и загрузки
CS	Symboly	Bezpečnostní pokyny	Rozsah dodávky	Projektování	Montáž	Uvedení do provozu	Péče a údržba	Vyřazení z provozu	Servis download
TR	Semboller	Güvenlik uyarıları	Teslimat kapsamı	Planlama	Montaj	İşletime alınması	Servis ve bakım	Hizmet dışı bırakılması	İndirme hizmeti
ES	Símbolos	Instrucciones de seguridad	Volumen de suministro	Planificación	Montaje	Puesta en servicio	Cuidados y mantenimiento	Desmontaje	Servicio de descargas
PT	Símbolos	Instruções de segurança	Volume de fornecimento	Planeamento	Montagem	Colocação em funcionamento	Conservação e manutenção	Desativação	Serviço de download
SL	Simboli	Varnostni napotki	Obseg dobave	Načrtovanje	Montaža	Zagon	Nega in vzdrževanje	Ustavitev obratovanja	Prenosi in storitve
EL	Σύμβολα	Υποδείξεις ασφάλειας	Παραδοτέος εξοπλισμός	Σχεδιασμός	Εγκατάσταση	Θέση σε λειτουργία	Φροντίδα και συντήρηση	Θέση εκτός λειτουργίας	Λήψη οδηγιών Service
RO	Simboluri	Instrucțiunile de siguranță	Pachet de livrare	Planificare	Montaj	Punerea în funcțiune	Îngrijire și întreținere	Scoaterea din funcțiune	Download și service
SV	Symboler	Säkerhetsanvisningar	Leveransomfattning	Planering	Montering	Driftsättning	Vård och underhåll	Udrifttagning	Service nedladdning
DA	Symboler	Sikkerhedsanvisninger	Leveringsomfang	Planlægning	Montering	Idrifttagning	Pleje og vedligeholdelse	Nedlukning	Service Download
SR	Simboli	Sigurnosne napomene	Obim isporuke	Planiranje	Montaža	Puštanje u rad	Nega i održavanje	Stavljanje van pogona	Servis za preuzimanje
LV	Simboli	Drošības norādes	Piegādes komplekts	Projektēšana	Montāža	Ekspluatācijas uzsākšana	Kopšana un apkope	Ekspluatācijas pārtraukšana	Serviss, lejupielāde
LT	Simboli	Saugos nurodymai	Komplekto sudėtis	Planavimas	Montavimas	Eksplotacijos pradžia	Priežiūra ir techninė priežiūra	Eksplotacijos pabaiga	Priežiūros atsiuntimai
FI	Symbolit	Turvallisuusohjeet	Toimituksen sisältö	Suunnittelu	Asennus	Käyttöönotto	Hoito ja huolto	Käytöstäpoisto	Huoltotietojen lataaminen
NO	Symboler	Sikkerhetsanvisninger	Leveringsomfang	Planlegging	Montering	Igangsetting	Stell og vedlikehold	Driftsnedlegging	Service nedlasting
SK	Symboly	Bezpečnostné pokyny	Rozsah dodávky	Plánovanie	Montáž	Uvedenie do prevádzky	Starostlivosť a údržba	Vyradenie z prevádzky	Servis a stiahnutie
AR	الرموز	إرشادات السلامة	مكونات الصلبي	المخطط	التركيب	بدء التشغيل	العناية والصيانة	إيقاف التشغيل	الخدمة الصلبي
HR	Simboli	Sigurnosne napomene	Opseg isporuke	Planiranje	Montaža	Puštanje u rad	Njega i održavanje	Stavljanje van pogona	Servis Preuzimanje
JA	マーク	安全上の注意事項	納品内容	計画	取付け	試運転	ケアおよびメンテナンス	シャットダウン	アフターサービス ダウンロード



													P_D	ΔP_p
DE	Zwei Fachkräfte erforderlich	Gewicht	Kappenventil	Gasfüllventil	gesicherte Absper- rung	min. Betriebs- temperatur	max. Betriebs- temperatur	Wasser- anschluss	Entleerung	min. Betriebsdruck	max. zulässiger Betriebsdruck	Typenschild Reflex	Verdampfdruck	Differenzdruck Pumpe
EN	Two specialists required	Weight	Cap valve	Gas filling valve	Secured shut-off	Min. operating temperature	Max. operating temperature	Water connection	Drain	Min. operating pressure	Max. permissible operating pressure	Reflex nameplate	Evaporation pressure	Differential pressure of the pump
FR	Travaux à réaliser par deux personnes spécialisées	Poids	Vanne à capuchon	Vanne de remplis- sage de gaz	Sectionnement sécurisé	Température de service min.	Température de service max.	Raccordement à l'eau	Vidange	Pression de service min.	Pression de service max. admissible	Plaque signalétique Reflex	Pression de vapeur	Pression différentielle de la pompe
NL	Twee specialisten verplicht	Gewicht	Kapventiel	Gasvulventiel	Gezekerde afsluiter	Min. bedrijfs- temperatuur	Max. bedrijfs- temperatuur	Wateraansluiting	Legen	Min. bedrijfsdruk	Max. toegestane bedrijfsdruk	Typeplaatje Reflex	Verdampingsdruk	Drukverschil van de pomp
IT	Sono necessarie due persone qualificate	Peso	Valvola con cappuccio	Valvola carica gas	Bloccaggio protetto	Temperatura d'eser- cizio min.	Temperatura d'esercizio max.	Attacco dell'acqua	Svuotamento	Pressione d'esercizio min.	Pressione d'esercizio max.	Targhetta identifica- tiva Reflex	Pressione di evapo- razione	Pressione differenziale pompa
HU	Két szakember szükséges	Súly	Sapkás szelep	Gáztöltő szelep	biztosított lezárás	min. üzemi hőmérséklet	max. üzemi hőmérséklet	Vízcsatlakozás	Kiürítés	min. üzemi nyomás	max. üzemi nyomás	Reflex típusjelző tábla	Párolgási nyomás	Szivattyú nyomás- különbsége
PL	czynność wykonywana przez dwóch pracowników	masa	zawór obsługowy z zabezpieczeniem	zawór napełniania gazem	bezpieczne odcięcie	min. temperatura robocza	maks. temperatura robocza	przyłącze wody	spust	min. dopuszczalne ciśnienie robocze	maks. dopuszczalne ciśnienie robocze	tabliczka znamionowa Reflex	ciśnienie parowania	różnica ciśnień na pompie obiegowej
RU	Требуются два специалиста	Вес	Коппачковый клапан	Газовый заряд- ный клапан	защитная блокировка	Мин. рабочая температура	макс. рабочая температура	Подключение воды	Опорожнение	Мин. рабочее давление	Макс. допустимое рабочее давление	Заводская табличка Reflex	Давление испарения	Перепад давления насоса
CS	Vyžadována přítomnost dvou pracovníků	Hmotnost	Ventil se zajištěním	Plynový plnicí ventil	Zajištěné uzavření	Min. provozní teplota	Max. provozní teplota	Přípojka vody	Vypuštění	Min. provozní tlak	Max. přípustný provozní tlak	Typový štítek Reflex	Tlak odpařování	Diferenční tlak čerpadla
TR	İki uzman gereklidir	Ağırlık	Kapak valfi	Gaz doldurma valfi	Emniyetli kapama	Min. çalışma sıcaklığı	Maks. çalışma sıcaklığı	Su bağlantısı	Boşaltma	Min. işletim basıncı	Müsaade edilen maks. işletim basıncı	Tip levhası - Reflex	Buharlaşma basıncı	Pompa diferansiyel basıncı
ES	Se necesitan dos profesionales	Peso	Válvula de caperuzón	Válvula de llenado de gas	Bloqueo de segu- ridad	Temperatura de servicio min.	Temperatura de servicio máx.	Toma de agua	Vaciado	Presión de servicio mín. admisible	Presión de servicio máx. admisible	Placa de caracterís- ticas Reflex	Presión de evapo- ración	Bomba de presión diferencial
PT	São necessários dois profissionais	Peso	Válvula com tampa	Válvula de enchi- mento de gás	Dispositivo de fecho seguro	Temperatura mín. de serviço	Temperatura máx. de serviço	Ligação à água	Esvaziamento	Pressão mín. de serviço	Pressão máx. de serviço permitida	Placa de caracterís- ticas da Reflex	Pressão de evapo- ração	Pressão diferencial da bomba
SL	Zahteva dva strokovnjaka	Masa	Pokrovni ventil	Plinski polnilni ventil	zavarovana zapora	min. obr. temperatura	maks. obratovalna temperatura	priključek za vodo	Praznjenje	min. obr. tlak	maks. dopustni obr. tlak	Tipaska tablica Reflex	Uparilni tlak	diferenčni tlak črpalke
EL	Απαιτούνται δύο εξειδικευμένοι τεχνικοί	Βάρος	Ταχυσύνδεσμος ασφαλείας	Βαλβίδα πλήρωσης αερίου	Ασφαλισμένη διάταξη φραγής	ελάχ. θερμοκρασία λειτουργίας	μέγ. θερμοκρασία λειτουργίας	Σύνδεση παροχής νερού	Εκκένωση	ελάχ. πίεση λειτουργίας	μέγ. επιτρεπόμενη πίεση λειτουργίας	Πινακίδα τύπου Reflex	Πίεση εξάτμισης	Διαφορική πίεση αντλάς
RO	Activitate ce necesită intervenția a doi lucrători calificați	Greutate	Supapă cu calotă	Supapă de alimen- tare cu gaz	Element de blocare asigurat	Temperatură de lucru min.	Temperatură de lucru max.	Racord de apă	Golire	Presiune de funcționare min.	Presiune de funcționare max. admisă	Plăcuță cu caracteris- tici Reflex	Presiune la evapo- rarea	Presiune diferențială a pompei
SV	Två specialister krävs	Vikt	Kåpventil	Gaspåfyllningsventil	Säkrad avspärrning	Min. drifttemperatur	Max. drifttemperatur	Vattenanslutning	Tömning	Min. tillåtna drifttryck	Max. tillåtna drifttryck	Typskylt reflex	Förångningstryck	Differenstryckpump
DA	Der kræves to fagfolk	Vægt	Hætteventil	Gasfyldventil	Sikret afspærring	Min. drifts- temperatur	Maks. drifts- temperatur	Vandtilslutning	Tømning	Min. tilladt driftstryk	Maks. tilladt driftstryk	Typeskilt Reflex	Fordampningstryk	Pumpens differenstryk
SR	Potrebna dva stručna lica	Težina	Zaporni ventil	Ventil za punjenje gasa	osigurano zaključavanje	min. radna temperatura	maks. radna tem- peratura	Priključak za vodu	Pražnjenje	min. radni pritisak	maks. dozvoljeni radni pritisak	Tipska pločica Reflex	Pritisak isparavanja	Diferencijalni pritisak pumpe
LV	Nepieciešami divi darbinieki	Svars	Vāciņa vārsts	Gāzes uzpildes vārsts	Fiksēts noslēglements	Min. darbības temperatūra	Maks. darbības temperatūra	Ūdens pieslēgums	Iztukšķošana	Min. darbināmais darbības spiediens	Maks. pieļaujamais darbības spiediens	Reflex tehniko datu plāksnīte	Iztvaikošanas spie- diens	Sūkņa diferenciālais spiediens
LT	Reikia dviejų specialistų	Svoris	Vožtuvas su gaubteliu	Dujų pripildymo vožtuvas	apsaugota atkirta	min. darbinė temperatūra	maks. darbinė temperatūra	Vandens jungtis	Išleidimas iš siste- mos	min. darbinis slėgis	maks. leistinas darbinis slėgis	„Reflex“ duomenų lentelė	Išgarinimo slėgis	Siurblio skirtuminis slėgis
FI	Tarvitaan kaksi ammattilaista	Paino	Suojattu sulkuventtiili	Kaasuntäyttöventtiili	suojattu sulku	min. käyttölämpötila	korkein käyttölämpötila	Vesiliitäntä	Tyhjennys	min. käyttöpaino	maks. käyttöpaino	Reflex- tyyppikilpi	Höyrystymispaine	Paine-eropumppu
NO	To fagpersoner nødvendige	Vekt	Hetteventil	Gasspåfyllingsventil	Sikret sperring	Min. drifttemperatur	Maks. drifttemperatur	Vanntilkobling	Tømming	Min. tillatt driftstrykk	Maks. tillatt driftstrykk	Typeskilt Reflex	Fordampningstrykk	Pumpens differansetrykk
SK	Vyžadujú sa dvaja odborní pracovníci	Hmotnosť	Uzavierací ventil	Plynový plnicí ventil	zabezpečený uzáver	min. prevádzková teplota	max. prevádzková teplota	Přípojka na vodu	Vyprázdnenie	min. prevádzkový tlak	max. prípustný prevádzkový tlak	Typový štítok Reflex	Tlak pri odpařování	diferenčný tlak čerpadla
AR	يحتاج الأمر إلى اثنين من المتخصصين	الوزن	صمام بغطاء	صمام ملء الغاز	الحاجز المؤمن	أدنى درجة حرارة تشغيل مسموح بها	أعلى درجة حرارة تشغيل مسموح بها	التصنيع	أدنى ضغط تشغيل مسموح به	أقصى ضغط تشغيل مسموح به	أقصى درجة حرارة تشغيل مسموح بها	لوحة بيانات Reflex	ضغط البخار	الضغط التفاضلي للمضخة
HR	Potrebna su dva stručnjaka	Težina	Ventil s kapičicom	Ventil za punjenje plina	osigurano zaključavanje	min. pogonska temperatura	maks. pogonska temperatura	Priključak za vodu	Pražnjenje	min. pogonski tlak	maks. dopušteni pogonski tlak	Tipaska pločica Reflex	Tlak isparavanja	Diferencijalni tlak pumpe
JA	専門家2名必要	重量	キャップバルブ	ガス充填バルブ	安全遮断	最小動作温度	最大動作温度	水接続	排出	最小動作圧	最大許容動作圧	ラベル Reflex	蒸発圧力	ポンプ差圧

DE	Lebensgefahr im Fall des Bersten des Gefäßes!					Verbrennungsgefahr!	Verletzungsgefahr!
	Auf Frostfreiheit ist unbedingt zu achten!	Wandhängende Gefäße nur an zwei Füßen an der Wand festschrauben!	Verbinden Sie die Gefäße nicht fest mit dem Boden!	Montieren und betreiben Sie keine beschädigten Gefäße!	Den zulässigen Betriebsdruck keinesfalls überschreiten!	Beachten Sie die hohe Temperatur!	Aus dem Gasfüllventil darf kein Wasser austreten!
EN	There is a risk of death if the vessel bursts!					Risk of burns!	Danger of injury!
	Frost-free conditions are essential!	Wall-mounted vessels must only be attached to the wall with two feet!	Do not permanently attach the vessels to the floor!	Damaged vessels must not be mounted or operated!	Never exceed the permissible operating pressure!	Be aware of the high temperature!	Water must not leak out of the gas filling valve!
FR	Danger de mort en cas d'éclatement de la cuve !					Risque de brûlures !	Risque de blessure !
	Assurer impérativement l'absence de gel !	Ne visser les cuves murales qu'au niveau de deux pieds contre le mur !	Ne pas fixer les cuves au sol !	Ne pas monter ni exploiter de vases endommagés !	Ne dépasser en aucun cas la pression de service admissible !	Tenir compte des températures élevées !	L'eau ne doit pas s'échapper de la vanne de remplissage de gaz !
NL	Levensgevaar bij het barsten van het vat!					Verbrandingsgevaar!	Gevaar voor letsel!
	Vorstvrije omstandigheden zijn essentieel!	Wandhangende vaten mogen alleen op twee bevestigingspunten aan de wand gemonteerd worden!	Vaten niet vast op de vloer bevestigen.	Monteer en gebruik geen beschadigde vaten.	Overschrijd nooit de maximale bedrijfsdruk.	Let op de hoge temperatuur.	Er mag geen water uit het gasvulventiel komen!
IT	Pericolo di morte in caso di scoppio del vaso!					Pericolo di bruciature!	Pericolo di lesioni!
	Controllare assolutamente l'assenza di ghiaccio!	Avvitare i vasi murali solo a due piedi sulla parete!	Collegare i vasi evitando il fissaggio con il pavimento!	Non montare e utilizzare i vasi danneggiati!	Non superare mai la pressione di esercizio consentita!	Fare attenzione alla temperatura elevata!	Dalla valvola di riempimento del gas non deve fuoriuscire acqua!
HU	Életveszély a tartály szétrepedése esetén!					Égésveszély!	Sérülésveszély!
	Feltétlenül csak fagymentes helyre telepíthető!	A falí edényeket csak a két lábánál, felcsarozva rögzítse a falon!	Ne rögzítse a tartályokat a padlóhoz!	Ne szerelje fel és üzemeltesse a sérült tartályokat!	Ne lépje túl a megengedett üzemi nyomást!	Vegye figyelembe a magas hőmérsékletet!	A gáztöltő szelepből nem léphet ki víz!
PL	Zagrożenie życia w razie pęknięcia naczynia!					Ryzyko poparzenia!	Niebezpieczeństwo odniesienia obrażeń!
	Montować w pomieszczeniu nie narażonym na działanie ujemnych temperatur	Naczynie przy montażu naściennym przykręcać za dwie nóżki	Nie łączyć naczynia na stałe z posadzką!	Nie montować ani nie eksploatować uszkodzonych naczyń!	Nigdy nie wolno przekraczać dopuszczalnego ciśnienia roboczego!	Zwracać uwagę na wysoką temperaturę!	Z zaworu do napełniania gazem nie może wydostawać się woda!
RU	Опасно для жизни в случае разрушения бака!					Опасность ожога!	Опасность травмирования!
	Необходимо следить за тем, чтобы температура не опускалась до точки заморзания!	Настенные баки необходимо привинчивать к стене только в местах крепления на двух ножках!	Не крепить баки прочно к полу!	Не устанавливать и не эксплуатировать поврежденные баки!	Запрещается превышать допустимое рабочее давление!	Учитывайте высокую температуру!	Из газового зарядного клапана не должна выступать вода!
CS	Ohrození života v případě prasknutí nádoby!					Nebezpečí popálení!	Nebezpečí úrazu!
	Je bezpodmínečně nutné dbát na ochranu proti mrazu!	Nástěnné nádoby přišroubujte na stěnu napevno pouze na dvě nožky!	Nespojujte nádoby napevno s podlahou!	Nemontujte a neprovazujte poškozené nádoby!	V žádném případě nepřekračujte přípustný provozní tlak!	Věnujte pozornost vysokým teplotám!	Z plicního ventilku nesmí vytékat voda!
TR	Tankın patlaması durumunda ölüm tehlikesi vardır!					Yanma tehlikesi!	Yaralanma tehlikesi!
	Herhangi bir donmanın olmamasına dikkat edilmelidir!	Duvar tipi tankları, sadece iki ayağından duvara sabitleyin!	Tankları zemine sabit olacak şekilde bağlamayın!	Hasarlı tankları monte etmeyin ve kullanmayın!	Müsaade edilen işletim basıncı değeri kesinlikle aşılmamalıdır!	Yüksek sıcaklıkları dikkate alın!	Gaz dolum valfinden su çıkmamalıdır!
ES	Peligro de muerte en caso de reventar el vaso.					¡Peligro de quemaduras!	¡Peligro de lesiones!
	Preste mucha atención a que no haya hielo.	A tornillar los vasos suspendidos a la pared solo desde los dos pies.	No una el vaso fijamente al suelo.	No monte ni utilice vasos dañados.	No sobrepase en ningún caso las horas de funcionamiento permitidas.	Tenga cuidado con las altas temperaturas.	No debe salir agua de la válvula de llenado de gas.
PT	Perigo de morte em caso de rebentamento do reservatório!					Perigo de queimadura!	Perigo de ferimentos!
	É importante evitar a formação de geada!	A fixação mural dos reservatórios deve ser feita em dois pontos da parede!	Não fixe os reservatórios ao solo!	Não monte nem opere reservatórios danificados!	Não exceder a pressão de serviço permitida!	Ter em atenção a temperatura elevada!	Não se podem verificar fugas de água na válvula de enchimento de gás!
SL	Smrtna nevarnost v primeru poka posode!					Nevarnost opeklin!	Nevarnost poškodb!
	Obvezno je treba paziti, da ne pride do zamrzovanja!	Stenske posode na steno privijte le z dvema nogama!	Posod ne smete fiksno povezati s tlemi!	Poškodovanih posod ni dovoljeno montirati ali uporabljati!	V nobenem primeru ne prekorčite dovoljenega obratovalnega tlaka!	Pazite na visoke temperature!	Iz ventila za polnjenje plina ne sme izstopati voda!

?

							
EL	Κίνδυνος θανάτου σε περίπτωση διαρρήγματος του δοχείου!					Κίνδυνος εγκαύματος!	Κίνδυνος τραυματισμού!
	Na αποφεύγονται σε κάθε περίπτωση οι συνθήκες παγετού!	Τα δοχεία που αναρτώνται στο ταίχο να βιδώνονται μόνο στα δύο πόδια!	Μην βιδώνετε τα δοχεία στο δάπεδο!	Μην τοποθετείτε και χρησιμοποιείτε φθαρμένα δοχεία!	Μην υπερβαίνετε σε καμία περίπτωση την επιτρεπόμενη πίεση λειτουργίας!	Λάβετε υπόψη την υψηλή θερμοκρασία!	Δεν πρέπει να εκρέει νερό από τη βαλβίδα πλήρωσης αερίου!
RO	Pericol de moarte în cazul plesnirii vasului!					Pericol de ardere!	Pericol de accidentare!
	Asigurați-vă că nu există urme de îngheț!	Fixați în perete numai două picioare ale vaselor montate în perete!	Evitați montarea fixă a vaselor la nivelul podelei!	Nu montați și nu utilizați vase deteriorate!	Nu depășiți niciodată presiunea de lucru admisă!	Țineți cont de temperatura ridicată!	De la nivelul supapei de umplere cu gaz nu trebuie să iasă apă!
SV	Livsfara om kärlet spricker!					Risk för brännskador!	Skaderisk!
	Frostfri omgivning är nödvändig!	Skruva endast fast vägghängande kär! på väggen med två fötter!	Kärlet får inte skruvas fast i golvet!	Montera och använd inte skadade kär!	Överskrid aldrig tillåtet drifttryck!	Observera den höga temperaturen!	Det får inte komma vatten ur gaspåfyllningsventilen!
DA	Livsfare, hvis beholderen brister!					Fare for forbrænding!	Fare for kvæstelse!
	Det er meget vigtigt at undgå frost!	Væghængte beholdere fastgøres udelukkende i de to fødder!	Fastgør ikke beholderen til gulvet!	Monter eller anvend ikke beskadigede beholdere!	Det godkendte driftstryk må aldrig overskrides!	Vær opmærksom på den høje temperatur!	Der må ikke lække vand ud af gaspåfyllningsventilen!
SR	Opasnost po život u slučaju pucanja posude!					Opasnost od opekotina!	Opasnost od povreda!
	Obavezno voditi računa da nema mraza!	Posude okačene na zid zašrafiti na zid samo na dva nogara!	Posude ne šrafiti fiksno za pod!	Ne montirati i ne koristiti oštećene posude!	Ni u kom slučaju ne prekoračiti dozvoljeni radni pritisak!	Voditi računa o visokoj temperaturi!	Iz ventila za punjenje gasa ne sme izlaziti voda!
LV	Dzīvības apdraudējums tvertnes plīšanas gadījumā!					Apdegumu risks!	Ievainojumu risks!
	Noteikti sargāt no sala!	Pie sienas stiprināmās tvertnes pie sienas pieskrūvēt tikai ar divām kājām!	Nestipriniet tvertnes stingri pie grīdas!	Nemontējiet un nelietojiet bojātas tvertnes!	Nekādā gadījumā nepārsniegt atļauto darba spiedienu!	Sargieties no augstas temperatūras!	No gāzes uzpildes vārsta nedrīkst izplūst ūdens!
LT	Trūkus indui, kyla pavojus gyvybei!					Pavojus nudegti!	Pavojus susižaloti!
	Būtina stebėti, kad nebūtų neigiamos temperatūros!	Ant sienos kabinamus indus tvirtinti tik prie dviejų kojelų (kojų).	Indų netvirtinti prie grindų!	Nemontuoti ir nenaudoti pažeistų indų!	Jokiu būdu neviršyti leidžiamo eksploatacinio slėgio!	Atkreipti dėmesį į aukštą temperatūrą!	Iš dujų užpildymo vožtuvo negali tekėti vanduo!
FI	Hengenvaara, jos säiliö haikaa!					Palovammojen vaara!	Loukkaantumisvaara!
	Varmista, että astia on suojaassa pakkaselta!	Ruuvaa seinälle kiinnitettävät säiliöt kiinni seinään vain kahdella jalalla!	Älä liitä säiliötä kiinni lattiaan!	Älä asenna tai käytä vahingoittuneita säiliöitä!	Älä ylitä sallittua käyttöpainetta!	Ota huomioon korkea lämpötila!	Kaasuntäyttöventtiilistä ei saa vuotaa vettä!
NO	Livsfare når beholderen brister!					Fare for forbrenninger!	Risiko for personskader!
	Pass alltid på at beholderen står frostritt!	Hos vegghengte beholdere skal bare to føtter skrues til veggen!	Ikke fest beholderen til gulvet!	En skadet beholder skal ikke monteres eller brukes!	Maksimalt tillatt driftstrykk skal ikke overskrides!	Vær obs på den høye temperaturen!	Det må ikke komme vann ut av gasspåfyllingsventilen!
SK	Ohrzenie života v prípade prasknutia nádoby!					Nebezpečenstvo popálenia!	Nebezpečenstvo úrazu!
	Bezpodmienečne treba dbať na to, aby nedošlo k zamrznutiu!	Nádoby namontované na stenu musia byť pripevnené k stene dvoma nohami!	Nádoby nespájajte pevne s podlahou!	Nemontujte a neprevádzkujte žiadne poškodené nádoby!	V žiadnom prípade neprekračujte prípustný prevádzkový tlak!	Majte na zreteli vysokú teplotu!	Z plniaceho ventilu plynu nesmie unikáť voda!
AR	خطر التعرض لإصابات!					خطر الاحتراق!	خطر التعرض لإصابات!
	يجب التأكد من عدم وجود متجمد!	يجب تثبيت العوالت المعلقة على الحائط على اثنين باستخدام البراغي! لا تربط العوالت بالأرضية بالحكام!	لا تلم بتركيب ولا تشغيل أي عوالت!	يجب عدم تجاوز ضغط التشغيل المسموح به بأي حال من الأحوال!	يجب عدم تجاوز ضغط التشغيل المسموح به بأي حال من الأحوال!	تنبه لدرجة الحرارة المرتفعة!	يجب عدم تسرب أي مياه من صمام تعبئة الغاز!
HR	Opasnost za život u slučaju pucanja posude!					Opasnost od opekline!	Opasnost od ozljede!
	Obavezno provjerite da nema mraza!	Pričvrstite zidni ovjes posude samo za dvije noge za zid!	Nemojte posude fiksirati na podu!	Nemojte montirati ni pogoniti posude s oštećenjem!	Nemojte prekoračiti dopušteni radni tlak!	Pripazite na visoku temperaturu!	Iz ventila za punjenje plina ne smije istjecati voda!
JA	容器の破裂による生命の危険!					火傷の危険!	怪我の危険!
	霜が降りてないことを必ず確認してください!	壁に取り付けられた容器は2本の脚のみで壁にねじ込みます!	容器を床に固く接続しないでください!	損傷した容器を取り付けて操作しないでください!	許容動作圧力を超えないようにしてください!	高温に注意してください!	充填バルブは水で溢れてはいけません!

?

DE	Verletzungsgefahr!				Sachschäden!								Lassen Sie das Wasser fließen und stellen Sie es nach kurzer Zeit wieder ab!	
	Bohren Sie nicht in eine Strom- oder Wasserleitung!		Das Gefäß muss frei von Wasser sein!		Waagrecht ausrichten!		Der Anschluss des Gefäßes muss nach unten zeigen!		Die Systemtemperatur muss tief sein!		Wenn sich nach der Benutzung von Lecksuchspray Bläschen am Ventil bilden, ist dieses undicht.		Das Gefäß darf nur mit trockener Luft oder Stickstoff befüllt werden.	
EN	Danger of injury!				Risk of damage to property!								Let the water flow and shut it off again after a short amount of time!	
	Do not drill into a power or water line!		The vessel must be free of water!		Ensure horizontal alignment!		The vessel connection must point downwards!		The system temperature must be low!		If bubbles form on the valve after using leak detector spray, the valve has a leak.		Only fill the vessel with dry air or nitrogen.	
FR	Risque de blessure !				Dommages matériels !								Laisser couler l'eau puis fermer le robinet après un court instant !	
	Ne réaliser aucun perçage dans une conduite d'eau ou de courant !		La cuve ne doit pas contenir d'eau !		Positionner horizontalement !		Le raccordement de la cuve doit pointer vers le bas !		La température de service doit être basse !		Si de petites bulles se forment sur la soupape après l'utilisation de spray de détection des fuites, celle-ci n'est pas étanche.		Le vase peut seulement être rempli d'air sec ou d'azote.	
NL	Gevaar voor letsel!				Materiële schade!!								Laat het water uitstromen en stop dit na korte tijd.	
	Boor niet in een stroom- of waterleiding.		Het vat moet vrij zijn van water.		Lijn het vat horizontaal uit.		De aansluiting van het vat moet naar beneden wijzen.		De systeemtemperatuur moet laag zijn.		Als er na gebruik van lekdetectiemiddel bellen ontstaan bij het ventiel, is het ventiel lek.		Het vat mag alleen worden gevuld met droge lucht of stikstof.	
IT	Pericolo di lesioni!				Danni materiali!								Far scorrere l'acqua e richiudere dopo breve tempo!	
	Non forare una tubazione dell'acqua o una linea della corrente!		Il vaso deve essere libero dall'acqua!		Allineare in orizzontale!		Il raccordo del vaso deve indicare verso il basso!		La temperatura del sistema deve essere bassa!		Se dopo l'utilizzo di spray cercafughe sulla valvola si formano delle bolle, vuol dire che è non ermetica.		Il vaso può essere riempito solo con aria secca o azoto.	
HU	Sérülésveszély!				Anyagi károk!								Hagyja, hogy a víz folyjon, és rövid idő után állítsa le!	
	Ne fúrjon áram- vagy vízvezetékbe!		A tartálynak vízmentesnek kell lennie!		Vízszintbe kell állítani!		A tartály csatlakozásának lefelé kell mutatnia!		A rendszer hőmérsékletének alacsonynak kell lennie!		Ha szivárgásérzékelő spray használat után buborékok képződnek a szelepen, akkor ez szivárgásra utal.		Az edényt csak száraz levegővel vagy nitrogénnel szabad feltölteni.	
PL	Niebezpieczeństwo odniesienia obrażeń!				Szkody materialne!								Otworzyć przepływ wody, a po krótkim czasie ponownie go zamknąć!	
	Podczas wiercenia nie uszkodzić przewodów elektrycznych i wodociągowych!		W naczyniu nie może znajdować się woda!		Wypoziomować położenie poziome!		Przyłącze naczynia musi być skierowane w dół!		Temperatura systemu musi być niska!		Jeśli po użyciu sprayu do wykrywania nieszczelności na zaworze pojawiają się pęcherzyki, oznacza to, że jest on nieszczelny.		Zbiornik można napełniać wyłącznie suchym powietrzem lub azotem.	
RU	Опасность травмирования!				Возможно повреждение оборудования!								Включить воду, дать ей протечь и через несколько минут снова отключить ее!	
	Не сверлить отверстия в электропроводке или водопроводе!		В баке не должно быть воды!		Привести в горизонтальное положение!		Подключение бака должно быть направлено вниз!		Рабочая температура должна быть низкой!		Если после применения аэрозоля для выявления утечек на клапане образуются пузырьки, значит, он негерметичен.		Резервуар разрешено заполнять только сухим воздухом или азотом.	
CS	Nebezpečí úrazu!				Hmotné škody!								Nechte vodu téct a po krátké době ji opět zastavte!	
	Nevrtejte do elektrických vedení a vodních potrubí!		Nádoba musí být bez vody!		Proveďte vyrovnaní do vodorovné polohy!		Připojení nádoby musí směřovat dolů!		Teplota soustavy musí být nízká!		Pokud se po použití spreje na detekci netěsnosti na ventilkou vytvoří bubliny, je to netěsnost.		Nádobu je dovoleno plnit pouze suchým vzduchem nebo dusíkem.	
TR	Yaralanma tehlikesi!				Maddi hasar riski!								Suyu aktin ve ardından kısa bir süre sonra tekrar kapatın!	
	Elektrik veya su hattında delik açmayın!		Tank su içermemelidir!		Yatay olacak şekilde hizalayın!		Tankın bağlantı yeri aşağı doğru bakmalıdır!		Sistem sıcaklığı düşük olmalıdır!		Kaçak bulma spreyi kullanımından sonra valfite kabarcıkların oluşması, valfin sızdırdığı anlamına gelmektedir.		Hazne sadece kuru hava veya azotla doldurulmalıdır.	
ES	¡Peligro de lesiones!				¡Daños materiales!								Deje fluir el agua y vuelva a colocarla después de un momento.	
	No perforo las tuberías de agua o los cables.		No debe haber agua en el vaso.		Nivelar en horizontal.		La conexión del vaso debe apuntar hacia abajo.		La temperatura del sistema debe ser baja.		Si después de usar spray para fugas se crean burbujas en la válvula, esta presenta fugas.		El vaso solo debe llenarse cuando aire seco o nitrógeno.	
PT	Perigo de ferimentos!				Risco de danos materiais!								Deixe correr a água e volte a desligá-la após um curto período de tempo!	
	Não perfurar os cabos elétricos e as condutas de água!		O reservatório deve estar livre de água!		Assegurar o alinhamento horizontal!		A ligação do reservatório deve estar para baixo!		A temperatura de serviço deve ser baixa!		Se após a utilização de spray detetor de fugas se formarem bolhas na válvula, esta tem fuga.		O depósito deve apenas ser enchido com ar seco ou azoto.	
SL	Nevarnost poškodb!				Nevarnost materialne škode!								Pustite vodo teči in jo po kratkem času ponovno zaprite!	
	Pazite, da ne prevrtate električne ali vodovodne napeljave!		V posodi ne sme biti vode!		Vodoravno izravnati!		Priključek posode mora biti obrnjen navzdol!		Sistemska temperatura mora biti nizka!		Če so na ventilu po uporabi razpršila za odkrivanje netesnosti prisotni mehurčki, ventil ne tesni.		Posodo je dovoljeno napolniti samo s suhim zrakom ali dušikom.	

?

EL	Κίνδυνος τραυματισμού! Μην κάνετε διατρήσεις σε αγωγούς ρεύματος ή νερού!		Υλικές ζημιές! Ευθυγραμμίστε οριζόντια!		Η σύνδεση του δοχείου πρέπει να δείχνει προς τα κάτω!		Η θερμοκρασία συστήματος πρέπει να είναι χαμηλή!		Αν μετά τη χρήση του σπρέι ανίχνευσης διαρροών σχηματιστούν φυσαλίδες στη βαλβίδα, τότε υπάρχει διαρροή.		Το δοχείο μπορεί να πληρώνεται μόνο με ξηρό αέρα ή άζωτο.		Αφήστε το νερό να ρέει και κλείστε το μετά από λίγο!	
RO	Pericol de accidentare! Nu executați găuri la nivelul conductorilor electrici sau al conductelor de apă!		Pagube materiale! Aliniați în poziție orizontală!		Racordul vasului trebuie să indice spre podea!		Temperatura de funcționare trebuie să fie scăzută!		Dacă, după utilizarea unui spray pentru detectarea scurgerilor, la nivelul supapei apar bule de mici dimensiuni, aceasta este neașteptată.		Vasul poate fi umplut numai cu aer uscat sau azot.		Lăsați apa să curgă și opriți-o din nou după puțin timp!	
SV	Skaderisk! Borra inte i el- eller vattenledningar!		Sakskador! Rikta in vågrätt!		Kärlets anslutning måste peka nedåt! Arbetstemperaturen måste vara låg!		När det bildas bubblor på ventilen efter att läcksprej använts är den otät.		Kärlet får fyllas endast med torr luft eller kväve.		Låt vattnet strömma och stäng av det igen efter en kort tid!			
DA	Fare for kvæstelse! Bor ikke i strøm- eller vandledningen!		Materiel skade! Sikre horisontal justering!		Beholderens tilslutning skal pege nedad!		Driftstemperaturen skal være lav!		Hvis der efter anvendelse af lækagesøgningsspray dannes bobler på ventilen, så er den utæt.		Beholderen må kun fyldes med tør luft eller nitrogen.		Lad vandet løbe, og luk det igen kort tid efter!	
SR	Opasnost od povreda! Ne bušiti rupe u vodu za struju ili vodu!		Materijalne štete! Ispraviti vodoravno!		Priključak posude mora da pokazuje prema dole!		Radna temperatura mora da bude niska!		Ako se posle korišćenja spreja za traženje mesta curenja pojave mehurići na ventili, znači da nije dobro zaptiven.		Posuda se sme puniti samo suvim vazduhom ili azotom.		Pustite vodu da teče i ponovo je zatvorite posle kraćeg vremena!	
LV	Ievainojumu risks! Nebūtiet elektrības vadā vai ūdensvadā!		Materiālie zaudējumi! Nolīmeņot horizontāli!		Tvertnes pieslēgumam jābūt vērstam uz leju!		Sistēmas temperatūrai jābūt zema!		Ja pēc izsmidzināmā sāucis meklēšanas līdzekļa lietošanas pie vārsta veidojas burbuliņi, tas ir nehermētisks.		Tvertni drīkst pildīt tikai ar sausu gaisu vai slāpekli.		Laujiet ūdenim tecēt un pēc nēlga brīža atkal aizveriet!	
LT	Pavojus susižaloti! Negręžti į elektros arba vandens tiekimo linija!		Materialinė žala! Išlyginti horizontaliai!		Indo jungtis turi būti nukreipta žemyn!		Turi būti žema sistemos temperatūra!		Jei panaudojus purškiamą nuotėkio ieškikį vožtuvė susidaro burbuliukų, reiškia, kad jis nėra sandarus.		Indas gali būti užpildytas tik sausu oru arba azotu.		Leiskite vandeniui tekėti ir nedelsdami jį vėl išjunkite!	
FI	Loukkaantumisvaara! Älä poraa virtajohdimeen tai vesijohdtoon!		Aineelliset vahingot! Vaakita vaakasuoraan!		Säiliön liitännän on osoitettava alaspäin!		Järjestelmän lämpötilan on oltava alhainen!		Ota huomioon korkea lämpötila!		Astian saa täyttää vain kuivalla ilmalla tai typellä.		Loukkaantumisvaara! Typentäyttöventtiilistä ei saa vuotaa vettä!	
NO	Risiko for personskader! Ikke bor hull i strøm- eller vannledninger!		Materielle skader! Niveller vannrett!		Tilkoblingen på beholderen må peke nedover!		Driftstemperaturen må være lav!		Hvis det dannes bobler på ventilen etter sprøyting med lekkagespray, er ventilen utett.		Beholderen må fylles med tørr luft eller nitrogen.		La vannet renne og skru det av igjen etter en kort stund!	
SK	Nebezpečnostvo úrazu! Nevítajte do elektrického alebo vodovodného vedenia!		Nebezpečnostvo poškodenia majetku! Vyrovnajte vodorovne!		Prípojka nádoby musí smerovať dole!		Teplota systému musí byť nízka!		Ak sa po použití spreja na zisťovanie netesnosti tvoria na ventile bublinky, je netesný.		Nádoba môže byť naplnená len suchým vzduchom alebo dusíkom.		Nechajte tiecť vodu a po krátkom čase ju znova zastavte!	
AR	خطر التعرض لإصابات! لا تعقب خط الإمداد بالكهرباء ولا خط الإمداد بالماء!		أضرار بالأغراض! يجب أن تكون درجة الحرارة منخفضة!		يجب أن تشير وصلة العنبر إلى الأسفل!		يجب أن تكون درجة حرارة التشغيل منخفضة!		في حالة تكوّن فقاعات على العنبر بعد استخدام وكلاء الكشف عن التسرب، فهذا يعني أن العنبر غير محكم.		لا يُسمح بملء العنبر إلا بالهواء الجاف أو النيتروجين.		ترك الماء يتدفق، ثم توقفه بعد فترة قصيرة!	
HR	Opasnost od ozljede! Nemojte probušiti strujni vod ili vodovod!		Materijalna šteta! Usmjeriti vodoravno!		Priključak posude mora biti okrenut prema dolje!		Temperatura polaznog voda mora biti niska!		Ako se nakon prskanja sprejem za pretragu propuštanja stvaraju mjehunići na ventili, ventil propušta.		Posuda se smije puniti samo suhim zrakom ili dušikom.		Pustite vodu da teče i zaustavite ju nakon kratkog vremena!	
JA	怪我の危険! 電源線や水道管に穴を開けないでください!		器物破損! 水平位置に調整してください!		容器の接続は下向きであること!		システム温度が低いこと!		漏れ検査スプレーを使用した後、バルブに気泡が発生する場合は漏れています。		容器は、乾燥した空気または窒素のみで満たす必要があります。		水を流し、しばらくしてから止めてください!	

Reflex Membran-Druckausdehnungsgefäße sind Druckgeräte (Druckgeräterichtlinie 2014/68/EU). Eine Membran teilt das Gefäß in einen Wasser- und einen Gasraum mit Druckpolster.

Wichtigkeit der Unterlage:


Anleitung vor Montage, Inbetriebnahme, Betrieb oder Wartung sorgfältig lesen und den Anweisungen folgen! Anleitung immer an den aktuellen Anlagenbetreiber weitergeben und zur späteren Verfügung aufbewahren! Diese Anleitung wurde in deutscher Sprache verfasst. Alle weiteren Sprachen sind Übersetzungen des Originals.


Hinweise:


Montage, Inbetriebnahme und Wartung der Gefäße nur durch sachkundiges und qualifiziertes Fachpersonal.

Warnhinweise:

Warnhinweise in der Anleitung unbedingt beachten und befolgen. Kennzeichnung wichtiger Warnhinweise:

 **Warnung.** Gefahren, die schwere und/oder tödliche Verletzungen zur Folge haben können.

 **Vorsicht.** Gefahren, die zu Verletzungen oder Gesundheitsgefährdungen führen können.

 **Achtung.** Gefahren, die zu Sachschäden an der Anlage oder Funktionsstörungen führen können.

 **Hinweis.** Ergänzende Hinweise oder Informationen.

Allgemeine Sicherheitshinweise:

- Nationale Normen und Vorschriften zum Betrieb von Druckgeräten sowie zur Unfallverhütung vorrangig befolgen.
- Verbrennungsgefahr durch heiße Oberflächen, heißes Wasser oder heißen Dampf.
- Vor Arbeiten an der Anlage diese drucklos schalten und abkühlen lassen. Sicherstellen, dass das Druckgerät vor Beginn der Arbeiten drucklos ist.
- Der min./max. zulässige Betriebsdruck (PS) darf nicht unter- bzw. überschritten werden. Der Vordruck darf bei Lagerung und/oder Transport 4 bar nicht überschreiten. Die min./max. zulässige Betriebstemperatur (TS) ist einzuhalten.
- Der Ansprechdruck des systemseitigen Sicherheitsventils (Psv) muss ≤ dem zulässigen Betriebsdruck (PSmax) des Druckgerätes sein.
- Bei Austausch von Teilen ausschließlich Original-Ersatzteile des Herstellers verwenden.

Sicherheitshinweise zur Montage und Aufstellung:

- Bei Transport und Aufstellung des Druckgerätes keine unzulässigen Kräfte einleiten.
- Verwenden Sie zur Aufstellung die Aufhängepunkte, wenn diese werkseitig vorhanden sind.
- Auf ausreichende Stabilität und Tragfähigkeit des Untergrundes unter Berücksichtigung der maximalen Befüllung des Gefäßes achten.
- Bei der Auslegung sind keine Quer- und Längsbeschleunigungskräfte berücksichtigt. Falls Lasten dieser Art auftreten können ist ein gesonderter Nachweis zu erbringen und abzustimmen.
- Die Rohrleitungen sind kraft- und momentfrei anzuschließen und schwingungsfrei zu verlegen. Bei Rückfragen wenden Sie sich an den Reflex After Sales & Service.
- Bei Heizungssystemen stets im Rücklauf einbauen.
- Der Einbaurot muss ein frostfreier, gut durchlüfteter Raum sein.
- Der Einbaurot muss vor Überflutung geschützt werden.
- Aufstellung so, dass eine allseitige Besichtigung möglich ist, das Gasfüllventil, die Flanschöffnungen sowie die wasserseitige gesicherte Absperrung und Entleerung zugänglich sind und das Typenschild erkennbar bleibt.
- Nach Abschluss der Montage unbedingt eine Dichtigkeitsprüfung sowie eine Funktionsprüfung durchführen.

Beachten Sie zusätzlich die Sicherheitshinweise auf S. 6 – 13

Bestimmungsgemäße Verwendung:

Reflex Membran-Druckausdehnungsgefäße sind zur Druckhaltung und Volumenausgleich in stationären, geschlossenen Heiz-, Solar- und Kühlwassersystemen. Ein Abnutzungszuschlag (Korrosionszuschlag c2 = 0,0 mm) wurde nicht vorgesehen. Der Einsatz darf ausschließlich in atmosphärisch geschlossenen Systemen mit nicht korrosiven, chemisch nicht aggressiven und nicht giftigen Wässern erfolgen. Der Glykolananteil im Wasser darf zwischen 25% und 50% betragen. Bei der Dosierung von Zusätzen sind die Angaben der Hersteller bezüglich der zulässigen Dosiermengen, insbesondere auch hinsichtlich Korrosion, zu beachten.

Reflex ist für Öl ungeeignet und für Medien der Fluidgruppe 1 nach Richtlinie 2014/68/EU (z. B. giftige Medien) nicht zugelassen. Andere als die angegebenen Medien auf Anfrage. Der Zutritt von Luftsauerstoff in das gesamte System ist zuverlässig zu minimieren. Zuwiderhandlung sowie jegliche andersartige Verwendung gilt als nicht bestimmungsgemäß und führt zum Verlust jeglicher Gewährleistung und Haftung.

Als nicht bestimmungsgemäße Verwendung gilt insbesondere:

- der mobile Einsatz.
- der Aussen-Einsatz.
- der Einsatz mit Ölen.
- der Einsatz mit entflammenden Medien.
- der Einsatz mit destilliertem Wasser.
- der Einsatz mit Medien der Fluidgruppe 1 nach Richtlinie 2014/68/EU.

Materialermüdungen bei Druckgeräten nach EN 13831 (sowie CS-004 und CS-005) sind aufgrund der Betriebsbedingungen nicht gegeben (EN 13831 Punkt 6.1.8). Durch gleiche Betriebsbedingungen ist diese Aussage auch auf Druckgeräte nach AD 2000 übertragbar. Eine Lastwechselbetrachtung über AD2000 S1 Abschnitt 1.4 (ΔPmax = 10 % und N ≤ 1000) hinaus erfolgt nicht.

Haftung:

- Keine Gewährleistung oder Haftung bei:
 - Nichtbeachten der Anleitung.
 - fehlerhaftem Einbau und/oder Betrieb.
 - Einbau und/oder Betrieb eines fehlerhaften Produktes.
 - eigenständige Modifikation am Produkt.

Wartung:

Der Betreiber muss die Anlage mindestens einmal jährlich warten. Dieses umfasst eine Prüfung der Wasserqualität, eine äußere Prüfung und eine Prüfung des Vordrucks. Die jeweils geltenden nationalen Vorschriften, Gesetze und Normen sind dabei zu beachten!

Prüfung:

Druckgeräte sind prüfpflichtig. Die Prüffristen definiert der Betreiber individuell basierend auf den nationalen Vorschriften, einer sicherheitstechnischen Bewertung sowie unter Beachtung der realen Betriebsverhältnisse. Nutzen Sie für die visuelle Inspektion die Flanschöffnungen des Gefäßes. Falls erforderlich, nutzen Sie technische Hilfsmittel. Wanddickenmessung durchführen und Werte mit konstruktiven Vorgaben vergleichen. Die Vorgaben können beim Hersteller angefordert werden.

Entsorgung:

Örtliche Vorschriften zur Abfallverwertung bzw. -beseitigung beachten. Produkt darf nicht mit dem normalen Haushaltsmüll, sondern muss sachgemäß entsorgt werden.

Zu berücksichtigende Normen:

- VDI 2035 – Vermeidung von Schäden in Warmwasser-Heizungsanlagen
- VDI 6044 Vorgabe für Kaltwasser
- Heizungssysteme in Gebäuden DIN EN 12828
- Betriebssicherheitsverordnung (für Deutschland – Informationen dazu finden Sie auf unserer Homepage)

Angewandte Richtlinie:

- Druckgeräte-Richtlinie 2014/68/EU
- Gewählte technische Spezifikation siehe Typenschild

Reflex diaphragm pressure expansion vessels are classed as pressure equipment (Pressure Equipment Directive 2014/68/EU). They have a gas cushion. A diaphragm separates the vessel into a gas and a water space.

Importance of this document:


Carefully read the instructions before installation, commissioning, operation or maintenance and follow the instructions! Always pass the instructions on to the current system operator and save for later use! These instructions were originally written in German. All other languages are translations of the original instructions.


Instructions:


The vessels must only be installed, commissioned and maintained by skilled, qualified specialists.


Warnings:

Observe and comply with the warnings in these instructions. Identification of important warnings:

 **Warning.** Dangers that can result in severe and/or fatal injuries.

 **Caution.** Dangers that can result in injuries or health risks.

 **Attention.** Dangers that can result in damage to the system or malfunctions.

 **Note.** Additional notes or information.

General safety instructions:

- National standards and regulations for the operation of pressure equipment, as well as for accident prevention, are to be given priority and must be followed.
- Risk of scalding from hot surfaces, hot water or hot steam.
- Before working on the system, depressurise it and let it cool down. Make sure that the pressure equipment is depressurised before starting work.
- The operating pressure (PS) must not fall below/exceed the min./max. permissible values. The pre-pressure may not exceed 4 bar during storage and/or transport. The min./max. permissible operating temperature (TS) must be observed.
- The actuating pressure of the system-side safety valve (Psv) must be ≤ the permissible operating pressure (PSmax) of the pressure equipment.
- When exchanging parts, only use original spare parts from the manufacturer.

Safety instructions for installation and setup:

- Avoid subjecting the pressure equipment to any impermissible forces during transport and setup.
- Use the factory-fitted suspension points for setup if present.
- Ensure that the installation surface offers sufficient stability and load-bearing capacity, taking into account the maximum fill level of the vessel.
- No lateral and longitudinal acceleration forces are taken into account in the design. If loads of this type can occur, separate proof must be provided and agreed.
- The pipe connections must be force-free and torque-free and the pipes must be laid in a vibration-free manner. If you have any questions, please contact Reflex After Sales & Service.
- Always install in the return flow in heating systems.
- The installation location must be a frost-free, well-ventilated room.
- The installation location must be protected against flooding.
- Set up in such a way so that inspection from all sides is possible, so that the gas filling valve, flange openings and water-side secured shut-off and drainage are accessible, and the type plate remains recognisable.
- After completion of the installation, it is essential to carry out a leakage test, as well as a function test.

Please also note the safety instructions on pages 6–13

Intended use:

Reflex diaphragm pressure expansion vessels are used for pressure maintenance and volume equalisation in stationary, closed heating, solar and cooling water systems. A wear allowance (corrosion allowance c2 = 0.0 mm) was not provided. Use is only permitted in atmospherically closed systems with non-corrosive, chemically non-aggressive and non-toxic water. The glycol ratio in the water may be between 25% and 50%. When dosing additives, follow the specifications of the manufacturer with respect to the permissible dosing quantity, particularly with regard to corrosion.

Reflex is not suitable for oil and is not approved for media in fluid group 1 in accordance with Directive 2014/68/EU (e.g. toxic media). Information on other media than those indicated will be provided on request.

The influx of atmospheric oxygen must be minimised reliably in the entire system. Non-compliance and any other use is considered improper and will lead to the exclusion of liability and void the guarantee.

In particular, the following is considered improper use:

- Mobile use.
- Outside use.
- Use with oils.
- Use with flammable media.
- Use with distilled water.
- Use with media in fluid group 1 in accordance with Directive 2014/68/EU

There is no material fatigue in the case of pressure equipment in accordance with EN 13831 (as well as CS-004 and CS-005) due to the operating conditions (EN 13831 point 6.1.8). This statement can also be applied to pressure equipment according to AD 2000 due to the use of the same operating conditions. There is no consideration of load changes beyond AD2000 S1 Section 1.4 (ΔPmax = 10 % and N ≤ 1000).

Liability:

- No guarantee or liability in cases of:
 - Non-compliance with the instructions.
 - Incorrect installation and/or operation.
 - Installation and/or operation of a faulty product.
 - Independent modification of the product.

Maintenance:

The operator must ensure that maintenance is performed on the system at least once a year. This maintenance work involves testing the water quality, performing an external inspection and testing the upstream pressure. The applicable national regulations, laws and standards must be observed.

Testing:

Pressure equipment is subject to mandatory testing. The operator individually defines the test intervals based on the national regulations and a safety-relevant evaluation, and under consideration of the actual operating conditions. Use the flange openings of the vessel for visual inspection. If necessary, use technical aids. Carry out wall thickness measurements and compare values with design specifications. The specifications can be requested from the manufacturer.

Disposal:

Observe the local regulations for recycling or waste disposal. Product may not be disposed of with normal household refuse and must always be disposed of in the correct way.

Standards to be considered:

- VDI 2035 – Prevention of damage in water heating installations
- VDI 6044 specification for cold water
- Heating Systems in Buildings DIN EN 12828
- Operational Safety Ordinance (for Germany – you can find information on this on our home page)

Applied directive:

- Pressure Equipment Directive 2014/68/EU
- See the nameplate for the selected technical specification.

Les vases d'expansion de pression à membrane Reflex sont des équipements sous pression (directive relative aux équipements sous pression 2014/68/UE). Une membrane partage le vase en un compartiment à eau et un compartiment à gaz sous pression.

Importance de la documentation :

Lire attentivement les instructions avant le montage, la mise en service, l'utilisation ou la maintenance et suivre les consignes !
Toujours transmettre les instructions à l'utilisateur de l'installation et les conserver pour une consultation ultérieure ! Ces instructions sont initialement rédigées en allemand. Les autres langues sont des traductions du texte original.


Remarque :


Le montage, la mise en service ainsi que la maintenance des vases doivent être uniquement effectués par un personnel spécialisé et qualifié.


Avertissement :

Respecter et prendre en compte les avertissements de la notice.

Marquage des avertissements importants :

 **Avertissement.** Dangers pouvant entraîner des blessures graves et/ou mortelles.

 **Prudence.** Dangers pouvant entraîner des blessures ou des risques pour la santé.

 **Attention.** Dangers pouvant entraîner des dommages matériels sur l'installation ou des dysfonctionnements.

 **Note.** Remarques ou informations complémentaires.

Consignes de sécurité générales :

- Les normes et les prescriptions nationales relatives à l'utilisation d'équipements sous pression ainsi que celles pour la prévention des accidents doivent être respectées en priorité.
- Risque de brûlure en raison des surfaces chaudes, de l'eau chaude ou de la vapeur chaude. Avant de travailler sur l'installation, la mettre hors pression et la laisser refroidir. S'assurer que l'équipement sous pression est hors pression avant le début des travaux.
- La pression de service ne doit pas être inférieure/supérieure à la pression de service min./max. (PS) admissible. Lors du stockage et/ou du transport, la pression d'alimentation ne doit pas dépasser 4 bars. La température de service min./max. (TS) admissible doit être observée.
- La pression de déclenchement de la soupape de sécurité côté système (PSV) doit être \leq à la pression de service admissible (PSmax) de l'équipement sous pression.
- Lors du remplacement de pièces, utiliser exclusivement les pièces de rechange du fabricant.

Consignes de sécurité relatives au montage et à l'installation :

- Lors du transport et de l'installation de l'équipement sous pression, ne pas provoquer de forces non autorisées.
- Utiliser les points d'ancrage pour l'installation s'ils sont disponibles en usine.
- Vérifier que le sol est suffisamment stable et solide en tenant compte du remplissage maximum du vase.
- Le dimensionnement ne tient pas compte des forces d'accélération transversales et longitudinales. Si des charges de ce type peuvent survenir, un justificatif séparé doit être fourni et faire l'objet d'une concertation.
- Les conduites doivent être raccordées sans force, ni couple et posées sans oscillations. Pour toute question, veuillez vous adresser à Reflex After Sales & Service.
- Pour les systèmes de chauffage, toujours installer dans le retour.
- Le lieu d'installation doit être un espace à l'abri du gel et bien ventilé.
- Il doit également être protégé contre les inondations.
- Effectuer l'installation de manière à ce que tous les côtés puissent être inspectés, que la vanne de remplissage de gaz, les ouvertures de la bride ainsi que l'arrêt et la vidange sécurisés côté eau soient accessibles et que la plaque signalétique reste reconnaissable.
- Après avoir terminé le montage, vérifier impérativement l'étanchéité et le bon fonctionnement de l'installation.

Suivre également les consignes de sécurité de la page 6 à 13

Utilisation conforme :

Les vases d'expansion de pression à membrane Reflex sont destinés au maintien de la pression et à l'équilibrage du volume dans des systèmes de chauffage, solaires et d'eau de refroidissement stationnaires et fermés. Un supplément d'usage (supplément de corrosion $c_2 = 0,0$ mm) n'a pas été prévu. L'utilisation ne doit être effectuée que dans le cadre de systèmes atmosphériques fermés avec de l'eau non corrosive, non agressive chimiquement et non toxique.

Le taux de glycol dans l'eau doit se situer entre 25 % et 50 %. Lors du dosage d'additifs, respecter les indications du fabricant concernant la quantité de dosage autorisée, en particulier par rapport à la corrosion. Reflex n'est pas adapté à l'huile et ne doit pas être utilisé avec des fluides du groupe 1 conformément à la norme 2014/68/UE (par ex. fluides toxiques). Autres fluides que ceux mentionnés sur demande. L'entrée d'oxygène de l'air dans l'ensemble du système doit être minimisée de manière sûre. La contravention ainsi que tout autre type d'utilisation ne sont pas conformes et entraînent la perte de la garantie et de la responsabilité.

Les utilisations non conformes sont, en particulier :

- l'utilisation mobile;
- l'utilisation en extérieur;
- l'utilisation avec des huiles;
- l'utilisation avec des fluides inflammables;
- l'utilisation avec de l'eau distillée;
- l'utilisation avec des fluides du groupe 1 conformément à la directive 2014/68/UE.

La fatigue des matériaux des équipements sous pression selon EN 13831 (de même que CS-004 et CS-005) n'est pas donnée en raison des conditions de fonctionnement (EN 13831 point 6.1.8). En raison des conditions de fonctionnement identiques, cette déclaration est également applicable aux équipements sous pression selon la norme AD 2000. Une analyse de changements de charge complémentaire à la norme AD2000 S1 section 1.4 ($\Delta P_{max} = 10\%$ et $N \leq 1000$) n'est pas effectuée.

Responsabilité :

Aucune garantie ni responsabilité en cas de :

- non-respect des instructions;
- montage et/ou utilisation non conforme;
- montage et/ou utilisation d'un produit défectueux;
- modification apportée au produit par le client.

Maintenance :

L'exploitant est tenu de procéder à la maintenance de l'installation au moins une fois par an. Elle comprend une vérification de la qualité de l'eau, une inspection extérieure et un contrôle de la pression de gonflage.

Respecter les réglementations, lois et normes nationales applicables !

Contrôle :

Les équipements sous pression sont soumis à une obligation de contrôle. Le délai de contrôle est défini individuellement par l'utilisateur, selon les prescriptions nationales, une évaluation technique de sécurité ainsi que dans le respect des conditions de fonctionnement réelles. Utilisez les ouvertures de la bride du vase pour l'inspection visuelle. Si nécessaire, recourez à des auxiliaires techniques. Effectuez une mesure d'épaisseur de paroi et comparez les valeurs avec les spécifications de construction. Ces spécifications peuvent être demandées au fabricant.

Mise au rebut :

Respecter les prescriptions locales en matière de traitement et d'élimination des déchets. Le produit ne doit pas être jeté avec les ordures ménagères courantes, mais éliminé de manière appropriée.

Normes à prendre en compte :

- VDI 2035 - Prévention des dommages dans les installations de chauffage à eau chaude
- VDI 6044 Spécification pour l'eau froide
- Systèmes de chauffage dans les bâtiments DIN EN 12828
- Ordonnance relative à la sécurité d'exploitation (pour l'Allemagne - Informations à cet effet disponibles sur le site Internet)

Directives appliquées :

- Directive sur les équipements sous pression 2014/68/UE
- Voir la spécification technique choisie sur la plaque signalétique.

Reflex membraan-drukexpansievaten zijn drukapparaten (Richtlijn Drukapparatuur 2014/68/UE). Een membraan deelt het vat op in een water- en een stikstofgevulde ruimte.

Belang van documentatie :

Lees voorafgaand aan montage, ingebruikname, gebruik of onderhoud de handleiding zorgvuldig door en volg de aanwijzingen hierin op! Deze handleiding is in het Duits geschreven. Alle andere talen zijn vertalingen van het origineel.


Instructies :

Montage en ingebruikname van en onderhoud aan de vaten mogen uitsluitend worden uitgevoerd door deskundig en gekwalificeerd personeel.


Waarschuwing :

Neem altijd de waarschuwingen in de handleiding in acht.

Aanduiding voor belangrijke waarschuwingen :

 **Waarschuwing.** Gevaren die kunnen leiden tot ernstige en/of dodelijke verwondingen.

 **Voorzichtigheid geboden.** Gevaren die kunnen leiden tot verwondingen of gevaar voor de gezondheid.

 **Let op.** Gevaren die kunnen leiden tot materiële schade aan de installatie of tot storingen.

 **Aanwijzing.** Aanvullende aanwijzingen of informatie.

Algemene veiligheidsaanduidingen :

- Nationale normen en voorschriften betreffende het gebruik van drukapparatuur en ongevallenpreventie moeten met prioriteit worden gevolgd.
- Gevaar voor verbranding door hete oppervlakken, heet water of hete stoom. Maak de installatie drukloos voorafgaand aan werkzaamheden en laat de installatie afkoelen. Zorg ervoor dat het drukapparaat drukloos is voordat u met de werkzaamheden begint.
- De minimale/maximale toegestane bedrijfsdruk (PS) mag niet worden onder-/of overschreden. De voor druk mag tijdens opslag en/of transport niet hoger zijn dan 4 bar. De minimale/maximale toegestane bedrijfstemperatuur (TS) moet worden aangehouden.
- De openingsdruk van het veiligheidsventiel (PSV) aan de systeem-zijde moet \leq zijn dan de toegestane bedrijfsdruk (PSmax) van het drukapparaat.
- Gebruik bij vervanging van onderdelen uitsluitend originele vervangingsonderdelen van de fabrikant.
- Veiligheidsinstructies voor montage en opstelling :**
- Gebruik geen ontoelaatbare krachten tijdens het transport en opstellen van het drukapparaat.
- Gebruik voor het opstellen de ophangpunten, indien deze af fabriek aanwezig zijn.
- Zorg voor voldoende stabiliteit en draagkracht van de ondergrond en houd hierbij rekening met de maximale vulling van het vat.
- Bij het ontwerp is geen rekening gehouden met versnellingskrachten in dwars- en lengterichting. Als dit soort belastingen kunnen voorkomen, is een apart attest nodig dat moet worden afgestemd.
- De leidingen kunnen vrij van kracht en koppel worden aangesloten en trillingsvrij worden geplaatst. Neem contact op met de Reflex After Sales & Service in geval van vragen.
- Bij verwarmingssystemen altijd in de retourstroom inbouwen.
- De inbouwlocatie moet een vorstvrije, goed geventileerde ruimte zijn.
- De inbouwlocatie moet worden beschermd tegen overstroming.
- Plaatsing op zodanige wijze dat van alle zijden zicht mogelijk is, de gaswisklep, de fenspelingen en de aan de waterzijde beveiligde afsluiting en afvoer toegankelijk zijn en het typeplaatje duidelijk leesbaar blijft.
- Na het voltooiën van de montage moeten een lektest en een functionele test worden uitgevoerd.

Neem ook de veiligheidsinstructies op pagina 6 – 13 in acht

Beoogd gebruik :

Reflex membraan-drukexpansievaten zijn bedoeld voor het vasthouden van druk en volumecompensatie in stationaire, gesloten verwarmings-, zonne-energie- en koelwatersystemen. Er is niet voorzien in een slijtagetoeslag (corrosietoeslag $C_2 = 0,0$ mm). Gebruik mag uitsluitend plaatsvinden in atmosferisch gesloten systemen met water dat niet corrosief, chemisch niet agressief en niet giftig is. In het water mag zich tussen 25% en 50% glycol bevinden. Bij de dosering van toevoegingen dienen de opgaven van de fabrikant met betrekking tot toegestane doseringshoeveelheden, met name ten aanzien van corrosie, in acht te worden genomen. Reflex is niet geschikt voor olie en is voor stoffen uit vloeistofgroep 1 conform richtlijn 2014/68/UE (bijv. giftige stoffen) niet toegelaten. Neem contact op voor meer informatie over andere dan de aangegeven stoffen.

Opname van zuurstof uit de atmosfeer in de installatie dient zoveel mogelijk te worden geminimaliseerd. Niet-naleving van richtlijnen en elk andersoortig gebruik wordt gezien als niet-beoogd gebruik waardoor elke garantie en aansprakelijkheid vervalt.

Als niet-beoogd gebruik geldt in het bijzonder :

- mobiel gebruik.
- gebruik buitenshuis.
- gebruik met olieën.
- gebruik met ontvlambare stoffen.
- gebruik met gedestilleerd water.
- gebruik met stoffen uit vloeistofgroep 1 conform richtlijn 2014/68/UE.

Materiaalmoedigheid van drukapparatuur volgens EN 13831 (evenals CS-004 en CS-005) treedt niet op als gevolg van de bedrijfsomstandigheden (EN 13831, punt 6.1.8). Door identieke bedrijfsomstandigheden kan deze verklaring ook worden gebruikt voor drukapparatuur volgens AD 2000. Er wordt geen lastwisselanalyse conform AD2000 pagina 1 paragraaf 1.4 ($\Delta P_{max} = 10\%$ en $N \leq 1000$) uitgevoerd.

Aansprakelijkheid :

Geen garantie of aansprakelijkheid bij :

- niet-naleving van de gebruiksaanwijzing.
- ondeskundige installatie en/of onjuist gebruik.
- installatie en/of gebruik van een defect product.
- zelfstandige modificatie van het product.

Onderhoud :

De gebruiker moet minimaal elk jaar onderhoud aan de installatie uitvoeren. Dit omvat een controle van de waterkwaliteit, een externe controle en een controle van de voor druk. De betreffende nationale voorschriften, wetten en normen moeten daarbij in acht worden genomen.

Controle :

Drukapparaten zijn onderhevig aan controle. De gebruiker bepaalt individueel het controle-interval op basis van de nationale voorschriften, een veiligheidstechnische beoordeling en met inachtneming van de daadwerkelijke gebruiksomstandigheden. Gebruik de fenspelingen van het vat voor visuele inspectie. Gebruik indien nodig technische hulpmiddelen. Voer wanddiktemetingen uit en vergelijk de waarden met de ontwerpspecificaties. Bij de fabrikant kunnen de specificaties worden aangevraagd.

Afvoeren :

Neem de plaatselijke richtlijnen met betrekking tot het recyclen of afvoeren van afval in acht. Het product mag niet via het normale huisafval worden afgedankt, maar moet afzonderlijk worden afgevoerd.

Normen die in acht moeten worden genomen :

- VDI 2035 - Preventie van schade in warmwaterverwarmingssystemen
- VDI 6044 specificatie voor koud water
- Verwarmingssystemen in gebouwen DIN EN 12828
- Verordening operationele veiligheid (voor Duitsland - informatie hierover vindt u op onze homepage)

Toepasselijke richtlijn :

- Richtlijn betreffende drukapparatuur 2014/68/UE
- Zie het typeplaatje voor de gekozen technische specificaties.

I vasi di espansione sotto pressione a membrana Reflex sono apparecchi a pressione (Direttiva apparecchi a pressione 2014/68/UE). Grazie a un cuscino a pressione, una membrana divide il vaso in due vani: uno contenente acqua e uno contenente il gas.

Importanza del documento:


Leggere attentamente le istruzioni prima del montaggio, della messa in funzione, dell'utilizzo o della manutenzione, e seguirne le indicazioni! Consegnare sempre le istruzioni aggiornate all'operatore di riferimento dell'impianto, al fine di conservarle per un utilizzo futuro! Le presenti istruzioni sono state redatte in tedesco. Tutte le altre lingue sono traduzioni dell'originale.


Indicazioni:


Montaggio, messa in servizio e manutenzione dei vasi devono essere effettuati esclusivamente da personale esperto e qualificato.


Avvertenze:

si prega di leggere e osservare le avvertenze contenute nelle istruzioni. Contrassegno delle avvertenze importanti:

 **Avvertenza.** Pericoli che possono causare lesioni gravi e/o mortali.

 **Prudenza.** Pericoli che possono causare lesioni o nuocere alla salute.

 **Attenzione.** Pericoli che possono causare danni materiali all'impianto o disturbi di funzionamento.

 **Nota.** Note o informazioni aggiuntive.

Indicazioni generali di sicurezza:

- Osservare le norme e le disposizioni nazionali sul funzionamento degli apparecchi a pressione per la prevenzione degli infortuni.
- Pericolo di ustioni a causa delle temperature elevate delle superfici, dell'acqua o del vapore.
- Prima di eseguire lavori sull'impianto, depressurizzarlo e lasciarlo raffreddare. Accertare che l'apparecchio a pressione sia depressurizzato prima di iniziare i lavori.
- La pressione min./max. di esercizio (PS) non va superata né per eccesso né per difetto. La pressione di precarica non deve superare 4 bar in fase di stoccaggio e/o di trasporto. Rispettare i valori min./max. della temperatura di esercizio (TS).
- La pressione di taratura della valvola di sicurezza (Psv) lato sistema deve essere ≤ alla pressione di esercizio ammessa (PSmax) dell'apparecchio a pressione.
- In caso di sostituzioni delle parti, utilizzare solo parti di ricambio originali del produttore.

Indicazioni di sicurezza per il montaggio e l'installazione:

- Durante il trasporto e l'installazione non esporre l'apparecchio a pressione a forze insostenibili.
- Utilizzare dei punti di aggancio per l'installazione, qualora presenti lato fabbrica.
- Controllare che la stabilità e la portata del suolo siano adeguati tenendo conto del massimo livello di riempimento del vaso.
- In sede di progettazione, non si è tenuto conto delle forze di accelerazione trasversale e longitudinale. Se possono agire carichi di questo tipo, si deve produrre e accordare un attestato separato in tal senso.
- Le tubature devono essere collegate senza applicazione di forza, coppia o rotazione. In caso di domande rivolgersi al servizio post-vendita e assistenza di Reflex.
- Nel caso di sistemi di riscaldamento, montare sempre nella linea di ritorno.
- Il luogo di montaggio deve essere in un ambiente protetto dal gelo e ben ventilato.
- Il luogo di montaggio deve essere protetto da inondazioni.
- Installare in modo che sia possibile un'ispezione su tutti i lati, che la valvola di riempimento del gas, le aperture flangiate nonché il rubinetto di arresto e il condotto di scarico siano accessibili e la targhetta di identificazione continui ad essere riconoscibile.
- Terminata l'installazione, eseguire assolutamente una prova di tenuta e un controllo funzionale.

Rispettare inoltre le indicazioni di sicurezza a pag. 6 - 13

Utilizzo conforme:

I vasi di espansione sotto pressione a membrana Reflex sono destinati al mantenimento della pressione e alla compensazione del volume in sistemi di riscaldamento, solari e di raffreddamento dell'acqua stazionari e chiusi. Non è stato previsto alcun margine di usura (margine di corrosione $c_2 = 0,0$ mm). L'utilizzo è consentito esclusivamente in sistemi atmosfericamente chiusi con liquidi non corrosivi, non aggressivi chimicamente e non velenosi. La percentuale di glicole nell'acqua può essere compresa tra il 25% e il 50%. Nel dosaggio degli additivi, occorre rispettare i dati del produttore concernenti le quantità di dosaggio ammesse, specialmente per quanto concerne la corrosione. Il vaso Reflex non è adatto per olio e non è ammesso per liquidi del gruppo di fluidi 1 secondo la direttiva 2014/68/UE (ad es. liquidi velenosi). Altri agenti alternativi sono disponibili su richiesta. La penetrazione di ossigeno atmosferico all'interno del sistema va ridotto al minimo. Eventuali infrazioni e utilizzi diversi da quelli previsti sono ritenuti non conformi alle direttive e comportano l'annullamento della garanzia e perdita della responsabilità.

Per utilizzo non conforme s'intende in particolare:

- l'utilizzo mobile,
- l'utilizzo all'esterno,
- l'utilizzo con oli,
- l'utilizzo con agenti infiammabili,
- l'utilizzo con acqua distillata,
- l'utilizzo con mezzi del gruppo di fluidi 1 secondo la direttiva 2014/68/UE.

Non è ammesso affaticamento del materiale negli apparecchi a pressione secondo la norma EN 13831 (e CS-004 e CS-005) sulla base delle condizioni di esercizio (EN 13831 punto 6.1.8). Tale affermazione è applicabile per le stesse condizioni di esercizio ad apparecchi a pressione secondo la norma AD 2000. In tal senso non si effettua una considerazione di variazione del carico secondo AD2000 S1 sezione 1.4 ($\Delta P_{max} = 10\%$ e $N \leq 1000$).

Responsabilità:

Nessuna garanzia o responsabilità in caso di:

- mancata osservanza delle istruzioni.
- montaggio e/o funzionamento errati.
- montaggio e/o funzionamento di un prodotto difettoso.
- modifica autonoma del prodotto.

Manutenzione:

Il gestore deve provvedere alla manutenzione dell'impianto almeno una volta all'anno. Ciò comprende un'ispezione della qualità dell'acqua, un'ispezione esterna e un'ispezione della pressione di precarica. Devono essere rispettate le norme, le leggi e gli standard nazionali in vigore!

Ispezione:

Gli apparecchi a pressioni sono soggetti a obbligo di ispezione. La scadenza di ispezione sono definite individualmente dal gestore in base alle direttive nazionali, a una valutazione tecnica della sicurezza e nel rispetto delle condizioni reali di esercizio. Per l'ispezione visiva, utilizzare le aperture flangiate del vaso. Se necessario, servirsi di ausili tecnici. Effettuare la misurazione dello spessore della parete e confrontare i valori ottenuti con i requisiti strutturali. Questi ultimi si possono richiedere al produttore.

Smaltimento:

Osservare le disposizioni locali per il riciclo o lo smaltimento dei rifiuti. Il prodotto non può essere smaltito con i normali rifiuti domestici, bensì va smaltito adeguatamente.

Norme da osservare:

- VDI 2035 - Prevenzione dei danni in impianti di riscaldamento ad acqua calda
- VDI 6044 Requisiti per l'acqua fredda
- Sistemi di riscaldamento negli edifici a norma DIN EN 12828
- Decreto sulla sicurezza degli impianti (per la Germania - informazioni a questo proposito sono disponibili nella nostra homepage)

Direttive applicate:

- Direttiva sui dispositivi a pressione 2014/68/UE
- Per la specifica tecnica selezionata vedere la targhetta identificativa.

A Reflex membrános tágulási tartályok nyomástartó berendezések (a nyomástartó berendezések forgalmazására vonatkozó 2014/68/EU irányelv). A gázpárnát tartalmazó tartályt egy membrán víz- és gáztérre osztja.

A dokumentum fontossága:

A beszerelés, üzembe helyezés, üzemeltetés vagy karbantartás előtt olvassa el figyelmesen az utasítást, és kövesse az utasításokat! Az utasítást mindig adja tovább a berendezés aktuális üzemeltetőjének és őrizze meg későbbi használat céljából! Ez a kézikönyv német nyelven készült. Az összes többi nyelv az eredeti példány fordítása.


Tudnivalók:


A tartályok beszerelését, üzembe helyezését és karbantartását csak hozzáértő és képzett személyzet végezheti.


Figyelmeztetések:


Feltétlenül vegye figyelembe és kövesse a jelen utasításban található figyelmeztetéseket.

Fontos figyelmeztetések jelölése:

 **Figyelmeztetés.** Olyan veszélyeket jelöl, amelyek súlyos és/vagy halálos kimenetelű sérüléseket okozhatnak.

 **Vigyázat.** Olyan veszélyeket jelöl, amelyek sérüléseket vagy egészségkárosodást okozhatnak.

 **Figyelem.** Olyan veszélyeket jelöl, amelyek a berendezésen anyagi károkat vagy működési zavarokat okozhatnak.

 **Értesítés.** Kiegészítő megjegyzéseket és információkat jelöl.

Általános biztonsági tudnivalók:

- A nyomástartó berendezések üzemeltetésére, valamint a baleset-megelőzésre vonatkozó nemzeti szabványokat és előírásokat kiemelt figyelemmel kell kísérni.
- Sérülésveszély forró felületek, forró víz vagy forró gőz miatt. Mielőtt a berendezésen munkát végezne, nyomásmentesítse és hagyja lehűlni. A munka megkezdése előtt ellenőrizze, hogy a nyomástartó berendezés nyomásmentes-e.
- A min./max a megengedett üzemi nyomás (PS) felső vagy alsó határeltérésére nem kerülhet sor. Az előnyomás tárolás és/vagy szállítás során nem haladhatja meg a 4 bar értéket.
- A min./max a megengedett üzemi hőmérséklet (TS) be kell tartani.
- A rendszeroldali biztonsági üzemi (Psv) választónyomásának \leq a nyomástartó berendezés megengedett üzemi nyomásánál (PSmax).
- Alkatrészek cseréjekor csak a gyártó eredeti alkatrészeit használja.

Az összeszerelés és felállítás biztonsági tudnivalói:

- A nyomástartó berendezés szállításakor és felállításakor nem léphet fel megengedhetetlen erő.
- Használja a felfüggesztési pontokat a felállításához, ha ezek gyárilag elérhetők.
- Győződjön meg arról, hogy a felület megfelelő stabilitással és teherbíró képességgel rendelkezik, figyelembe véve a tartály maximális töltését.
- A méretezésnél a kereszt- és hosszirányú gyorsulási erők nincsenek figyelembe véve. Ha előfordulhatnak ilyen jellegű terhelések, akkor külön igazolást kell beszerezni és azt le kell egyeztetni.
- A csővezetékkel erő és nyomaték nélkül kell csatlakoztatni, és rezgésektől mentesen kell fektetni. Ha bármilyen kérdése van, vegye fel a kapcsolatot a Reflex értékesítés utáni és szervizszolgálatával.
- Fűtési rendszereknél mindig a visszatérő vezetékbe kell beépíteni.
- A beépítési helynek fagymentes, jól szellőző helyiségnek kell lennie.
- A telepítési helyet védeni kell az árvízről.
- Úgy kell felállítani, hogy minden oldalról megtekinthető legyen, a gáztöltő szelep, a karimanyílások és a vízdoldali biztosított elzárás és leürítés hozzáférhető legyen, és a típusábrák felismerhető maradjon.
- A felállítás befejezése után elengedhetetlen a szivárgásvizsgálat és a működési teszttel egyezés.

Vegye továbbá figyelembe a 6-13. oldalon található biztonsági tudnivalókat

Rendeltetészerű használat:

A Reflex membrános tágulási tartályokat helyhez kötött, zárt fűtési, szolár- és hűtővízrendszerek nyomásfenntartására és térfogatkiegészítésére szolgálják. Kopási ráhagyás (korrozós ráhagyás $c_2 = 0,0$ mm) nincs betervezve. Kizárólag légköri, zárt rendszerekben nem korrozív, kémiaiilag nem agresszív és nem mérgező vízzel használható. A vízben a glikol arányának 25% és 50% között kell lennie. Az adalékok adagolásánál vegye figyelembe a gyártó előírásait az adagolási mennyiségre vonatkozóan, különös tekintettel a rozsdásodásra is.

A Reflex nem alkalmas olajhoz és a 2014/68/EU irányelv szerinti 1. folyadékcsoporthoz közegeikhez a nem engedélyezett (pl. mérgező közegek). Kérésre a megadott közegektől való eltérés lehetséges. A légköri oxigén belépését a teljes rendszerbe megbízhatóan kell minimalizálni. A visszaélés és minden egyéb használat nem megfelelőnek tekinthető, amelynek következtében a garancia érvényét veszti és felelősség nem vállalható.

Nem rendeltetészerű használatnak minősülnek a következők:

- a mobil használat.
- a külső használat.
- az olajokkal való használat.
- a gyúlékony közegekkel való használat.
- a desztillált vízzel való használat
- a 2014/68/EU irányelv szerinti 1.

folyadékcsoporthoz közegeinek használata

Az EN 13831 (valamint a CS-004 és a CS-005) szerinti nyomástartó berendezések anyagfajlását nem a működési feltételek okozzák (EN 13831, 6.1.8. pont). Ugyanazon működési feltételek miatt ez az állítás az AD 2000 szerint nyomástartó berendezésekre is érvényes. Az AD2000 S1 1.4. szakaszán ($\Delta P_{max} = 10\%$ és $N \leq 1000$) túlmenő terhelésváltozási elemzésre nem kerül sor.

Felelősség:

Garancia vagy felelősség nem vállalható a következőkért:

- az utasítás figyelmen kívül hagyása.
- hibás beépítés és/vagy üzemeltetés.
- hibás termék beépítése és/vagy üzemeltetése.
- a terméken végzett önálló módosítás.

Karbantartás:

Az üzemeltetőnek legalább évente egyszer el kell végeznie a berendezés karbantartását. Ennek része a vízminőség vizsgálata, a külső ellenőrzés és az előnyomás ellenőrzése. Ennek során az aktuálisan érvényes országos előírásokat, törvényeket és szabványokat be kell tartani!

Ellenőrzés:

A nyomástartó berendezésekre ellenőrzési kötelezettség vonatkozik. Az ellenőrzési határidőket az üzemeltető egyedileg, az adott országra vonatkozó előírások, a biztonságtechnikai értékelés, valamint a valós üzemi körülmények figyelembe vétele mellett határozza meg. Szemrevételezés ellenőrzéséhez használja a tartály karimanyílásait. Szükség esetén használjon műszaki segédesszközöket. Mérje meg a falvastagságot, és hasonlítsa össze az értékeket a tervezési előírásokkal. Az előírásokat a gyártótól lehet megkérni.

Ártalmatlanítás:

Vegye figyelembe a hulladékhasznosításra, illetve ártalmatlanításra vonatkozó helyi előírásokat. A termék nem ártalmatlanítható a normál háztartási hulladékkal együtt, hanem anyagának megfelelően ártalmatlanítandó.

Figyelembe veendő szabványok:

- VDI 2035 – a melegvíz-fűtőberendezés károsodásának elkerülése
- VDI 6044 előírás hideg vízre
- épületek fűtési rendszerei (DIN EN 12828)
- üzemeltetési rendelet (Németország esetén - az információkat megtalálhatja honlapunkon)

Alkalmazott irányelvek:

- a nyomástartó berendezések forgalmazására vonatkozó 2014/68/EU irányelv
- A választott műszaki specifikációról lásd a típusjelző táblát.

Membranowe naczynia wziorcze Reflex są urządzeniami ciśnieniowymi (Dyrektywa w sprawie urządzeń ciśnieniowych 2014/68/UE). Membrana dzieli naczynie na część wodną i gazową z poduszką powietrzną.

Znaczenie niniejszego dokumentu:


Przed przystąpieniem do montażu, uruchomienia, eksploatacji lub konserwacji dokładnie przeczytaj instrukcję i stosować się do zawartych w niej zaleceń! Każdorazowo przekazywać instrukcję aktualnemu użytkownikowi urządzenia oraz przechowywać ją w razie użycia w przyszłości. Niniejsza instrukcja została sporządzona w języku niemieckim. Wszystkie pozostałe wersje językowe są tłumaczeniem oryginału.


Wskazówki:


Montaż, uruchomienie i konserwację naczyń może przeprowadzać wyłącznie specjalistyczny i wykwalifikowany personel.


Wskazówki ostrzegawcze:

Bezwzględnie przestrzegaj wskazówek ostrzegawczych zawartych w niniejszej instrukcji. Oznaczenie ważnych informacji ostrzegawczych:

 **Ostrzeżenie.** Zagrozenia, które mogą prowadzić do ciężkich obrażeń lub śmierci.

 **Ostrożnie.** Zagrozenia, które mogą prowadzić do obrażeń lub uszczerbku na zdrowiu.

 **Uwaga.** Zagrozenia, które mogą prowadzić do uszkodzenia instalacji lub zaburzenia jej działania.

 **Wskazówka.** Wskazówki i informacje uzupełniające.

Ugólne informacje dotyczące bezpieczeństwa:

- Należy przestrzegać krajowych norm i przepisów dotyczących eksploatacji urządzeń ciśnieniowych i zapobiegania wypadkom.
- Niebezpieczeństwo oparzenia gorącą powierzchnią, gorącą wodą lub gorącą parą. Przed przystąpieniem do prac przy instalacji należy ją rozprężyć i odczekać, aż się wychłodzi. Przed rozpoczęciem pracy upewnij się, że urządzenie ciśnieniowe jest rozprężone.
- Nie wolno przekraczać granic min./maks. dopuszczalnego ciśnienia roboczego (PS). Ciśnienie podczas magazynowania lub transportu nie może przekraczać 4 barów. Należy utrzymywać temperaturę w granicach min./maks. dopuszczalnej temperatury roboczej (TS).
- Ciśnienie otwarcia zaworu bezpieczeństwa (Psv) po stronie systemu powinno być \leq od dopuszczalnego ciśnienia roboczego (PSmax) urządzenia ciśnieniowego.
- W przypadku wymiany części stosować wyłącznie oryginalne części zamienne producenta.

Wskazówki dotyczące bezpieczeństwa podczas montażu i ustawiania:

- Podczas transportu i ustawiania urządzenia ciśnieniowego nie dopuszczać do oddziaływania żadnych niedozwolonych sił.
- Do ustawiania wykorzystywać punkty do zawieszania, jeżeli są one dostępne na miejscu.
- Zapewnić wystarczającą stabilność i nośność podłoża z uwzględnieniem maksymalnego poziomu napełnienia naczynia.
- W tej wersji nie uwzględniono sił bocznych i wzdłużnych. Jeśli tego typu obciążenia mogą wystąpić, należy przedstawić i uzgodnić oddzielną dokumentację.
- Rurociągi muszą być podłączone bez oddziaływania siły ani momentu obrotowego i ułożone w sposób pozbawiony drgań. W przypadku pytań zwrócić się do działu Reflex After Sales & Service.
- W instalacjach grzewczych urządzenia należy zawsze instalować na powrocie.
- Miejsce montażu musi być pomieszczeniem o dodatnich temperaturach i dobrej wentylacji.
- Miejsce montażu musi być zabezpieczone przed zalaniem.
- Urządzenie należy ustawić tak, aby możliwa była inspekcja ze wszystkich stron, zawór napełniania gazem, otwory flanszowe oraz zabezpieczone odciecnie i spust po stronie wody były dostępne, a tabliczka znamionowa widoczna.
- Po zakończeniu montażu należy bezwzględnie przeprowadzić

próbę szczelności oraz kontrolę działania.

Przestrzegać także wskazówek dotyczących bezpieczeństwa podanych na s. 6–13

Użytkowanie zgodne z przeznaczeniem:

Membranowe naczynia wziorcze Reflex stosuje się do utrzymywania ciśnienia i wyrównywania objętości w stacjonarnych, zamkniętych instalacjach grzewczych, solarnych i chłodniczych. Naddatek na zużycie (naddatek na korozję $c_2 = 0,0$ mm) nie został uwzględniony. Urządzenie może być używane wyłącznie w układach zamkniętych, wykorzystujących niekorozyjną, nieagresywną chemicznie i nietoksyczną wodę. Stężenie glikolu w wodzie może wynosić od 25% do 50%. Podczas dozowania substancji dodatkowych należy mieć na uwadze dane producenta dot. dopuszczalnego stężenia oraz, w szczególności, dot. korozji. Urządzenie Reflex nie jest przeznaczone do stosowania z olejami oraz płynami z grupy 1 wymienionymi w dyrektywie 2014/68/UE (np. substancjami toksycznymi). W przypadku innych, niewymienionych rodzajów czynników prosimy o kontakt. Należy zminimalizować wnikanie do układu tlenu zawartego w powietrzu. Użytkowanie niezgodne z instrukcją jest niedopuszczalne oraz skutkuje utratą wszystkich roszczeń z tytułu gwarancji i rękojmi. Do użytkowania niezgodnego z przeznaczeniem zalicza się zwłaszcza:

- użytkowanie niestandardne.
- montaż na zewnątrz.
- użytkowanie w połączeniu z olejami.
- użytkowanie w połączeniu z mediami palnymi.
- użytkowanie w połączeniu z wodą destylowaną.
- użytkowanie w połączeniu z mediami płynnymi z grupy 1 wymienionymi w dyrektywie 2014/68/UE.

Zmęczenie materiału w urządzeniach ciśnieniowych wg EN 13831 (oraz CS-004 i CS-005) nie jest uwzględnione ze względu na warunki eksploatacji (EN 13831 punkt 6.1.8). Ze względu na identyczne warunki eksploatacji stwierdzenie to może być zastosowane także do urządzeń ciśnieniowych wg AD 2000. Analiza zmian obciążenia ponad AD2000 S1 rozdz. 1.4 ($\Delta P_{max} = 10\%$ i $n \leq 1000$) nie jest przeprowadzana.

Odpowiedzialność:

Producent nie udziela gwarancji ani rękojmi w przypadku:

- nieprzestrzegania instrukcji obsługi,
- niepoprawnego montażu lub obsługi,
- montażu i eksploatacji wadliwego produktu,
- wprowadzenia na własną rękę zmian w produkcie.

Konserwacja:

Użytkownik musi przeprowadzać konserwację instalacji co najmniej raz do roku. Obejmuje ona kontrolę jakości wody, oględziny zewnętrzne oraz kontrolę ciśnienia początkowego. Należy przy tym uwzględnić krajowe zarządzenia, przepisy i normy!

Kontrola:

Urządzenia ciśnieniowe podlegają obowiązkowym kontrolom. Terminy kontroli są ustalane indywidualnie przez użytkownika w oparciu o przepisy krajowe oraz na podstawie oceny bezpieczeństwa technicznego i rzeczywistych warunków eksploatacji. Do kontroli wzrokowej służą otwory flanszowe w zbiorniku. W razie potrzeby użyć narzędzi pomocniczych. Wykonać pomiar grubości ścianki i porównać wartości ze specyfikacjami. Specyfikacje można uzyskać od producenta.

Utylizacja:

Przestrzegać miejscowych przepisów dotyczących zagospodarowania odpadów. Produkt nie może być utylizowany wraz z odpadami komunalnymi; podczas utylizacji kierować się odpowiednimi regulacjami.

Obowiązujące normy:

- VDI 2035 – Zapobieganie szkodom w instalacjach grzewczych, w których nośnikiem ciepła jest woda
- Specyfikacja VDI 6044 dla zimnej wody
- Instalacje ogrzewcze w budynkach PN EN 12828
- BetrSichV (obowiązujące w Niemczech rozporządzenie dotyczące bezpieczeństwa przemysłowego – informacja na ten temat są dostępne na naszej stronie internetowej)

Zastosowane dyrektywy:

- Dyrektywa urządzeń ciśnieniowych 2014/68/UE
- Wybrana specyfikacja techniczna patrz tabliczka znamionowa.

Memбранные расширительные резервуары Reflex являются напорными устройствами (Директива по оборудованию, работающему под давлением, 2014/68/EC). Мембрана делит резервуар на водную и газовую пространство с воздушной подушкой.

Важность настоящего документа:


Перед монтажом, вводом напорного устройства в эксплуатацию, его эксплуатацией или техническим обслуживанием внимательно прочитайте инструкцию и следуйте указаниям, содержащимся в ней! Всегда передавайте инструкцию следующему владельцу (эксплуатанту) установки и храните ее в доступном для дальнейшего пользования месте! Данная инструкция составлена на немецком языке. Все остальные языковые версии являются переводами оригинала.


Указания:


К монтажу, вводу в эксплуатацию и техническому обслуживанию расширительных резервуаров допускаются только компетентный и квалифицированный технический персонал.


Предупредительные указания:

Обязательно обращайте внимание на предупредительные указания в данной инструкции и следуйте им. Обозначение важных предупредительных указаний:

 **Предупреждение.** Опасные ситуации, которые могут привести к тяжелым травмам или летальному исходу.

 **Осторожно.** Опасные ситуации, которые могут привести к травмам или ущербу для здоровья.

 **Внимание.** Опасные ситуации, которые могут привести к имущественному ущербу или неполадкам установки.

 **Указание.** Дополнительные указания или информация.

Общие указания по технике безопасности:

- В приоритетном порядке соблюдайте национальные стандарты и предписания по эксплуатации напорных устройств и по предотвращению несчастных случаев на производстве.
- Опасность ожога вследствие контакта с горячими поверхностями, горячей водой или горячим паром. Перед выполнением работ на оборудовании необходимо сбросить давление в установке и дать ей остыть. Перед началом работ убедитесь, что в напорном устройстве отсутствует давление.
- Запрещается превышать макс. допустимое рабочее давление (PS) и допускать падение ниже мин. допустимого рабочего давления (PS). При хранении или транспортировке давление на входе не должно превышать 4 бар. Необходимо соблюдать мин./макс. допустимую рабочую температуру (TS).
- Давление срабатывания предохранительного клапана (Psv) со стороны системы должно быть \leq допустимого рабочего давления (PSmax) напорного устройства.
- При замене деталей используйте только оригинальные запасные части производителя.

Указания по технике безопасности для монтажа и установки напорного устройства:

- Для транспортировки и установки напорного устройства нельзя задействовать неквалифицированный персонал.
- Для установки резервуара используйте точки подвеса, если они были установлены на заводе.
- Необходимо обеспечить достаточную устойчивость и способность грунтовой поверхности выдерживать нагрузку с учетом максимального заполнения резервуара.
- При выполнении расчетов не учтены поперечные и продольные инерционные силы. Если существует вероятность возникновения подобных нагрузок, необходимо привести отдельное доказательство и согласовать все параметры.
- Трубопроводы необходимо подключать без силового воздействия и безмомента, необходимо обеспечить их виброустойчивость при прокладке. При возникновении вопросов обращайтесь в компанию Reflex, After Sales & Service (отдел послепродажного обслуживания).
- В системах отопления всегда устанавливайте в обратную линию.
- Место установки должно представлять собой закрытое, сухое, непромерзающее помещение.
- Место установки должно представлять собой непромерзающее, хорошо вентилируемое помещение.
- Установка должна осуществляться с возможностью всесторонне-

го обзора, доступом к газовому зарядному клапану, фланцевым отверстиям, а также к защитной со стороны воды запорной и сливной арматуре. Заводская табличка также должна быть видна.

- По окончании монтажа обязательно проверьте герметичность и исправность работы напорного устройства.

Дополнительно соблюдайте указания по технике безопасности, приведенные на стр. 6–13

Применение по назначению:

Memбранные расширительные резервуары Reflex предназначены для регулирования давления и компенсации объема в стационарных закрытых системах отопления, геотехнических и системах водяного охлаждения. Припуск на износ (припуск на коррозию $c_2 = 0,0$ мм) не предусмотрен. Применение — только в закрытых от атмосферных воздействий системах с некоррозийными, химически неагрессивными и нетоксичными жидкостями. Содержание глицола в воде должно составлять от 25 до 50 %. При использовании добавок следует учитывать информацию производителей о допустимых дозировках, в частности, с точки зрения коррозии. Сосуд Reflex непригоден для масла и недопустим для рабочих сред II группы 1 согласно директиве 2014/68/EC (например, токсичные среды). Другие среды, в отличие от указанных, — по запросу. Доступ кислорода воздуха во всю систему необходимо надежно свести к минимуму. Нарушение этого требования, а также любое иное использование считается ненадлежащим применением и приводит к утере гарантии и ответственности. Ненадлежащим применением, в частности, считается следующее:

- Мобильное использование.
- Эксплуатация на открытом воздухе.
- Эксплуатация с маслами.
- Эксплуатация с воспламеняющимися средами.
- Эксплуатация с дистиллированной водой.
- Эксплуатация со средами группы 1 согласно директиве 2014/68/EC.

Усталость материала для напорных устройств согласно EN 13831 (а также CS-004 и CS-005) в зависимости от условий эксплуатации не указана (EN 13831, п. 6.1.8). Из-за одинаковых условий эксплуатации это положение можно применить для напорных устройств согласно AD 2000. Изменение нагрузки по AD2000 S1, разд. 1.4 ($\Delta P_{max} = 10\%$ и $n \leq 1000$) не рассматривается.

Ответственность:

Гарантия или ответственность теряют силу в следующих случаях:

- Несоблюдение указаний в инструкции.
- Неправильная установка и/или эксплуатация.
- Установка и/или эксплуатация дефектного изделия.
- Самовольная модификация изделия.

Техническое обслуживание:

Техническое обслуживание установки должно осуществляться не реже одного раза в год. Техническое обслуживание включает в себя проверку качества воды, внешнюю проверку и проверку исходного давления. Необходимо соблюдать действующие национальные предписания, законы и нормы!

Проверка:

Напорные устройства подлежат проверке. Сроки проверки эксплуатант определяет индивидуально на основе национальных предписаний, оценки техники безопасности, а также с учетом реальных условий эксплуатации. Используйте для визуального контроля фланцевые отверстия резервуара. При необходимости используйте технические средства. Измерьте толщину стенок и сравните полученные значения с конструктивными параметрами. Их можно запросить у изготовителя.

Утилизация:

Соблюдайте местные нормативы по переработке и утилизации отходов. Изделие не должно выбрасываться вместе с обычным бытовым мусором, его необходимо утилизировать надлежащим образом.

Стандарты, которые необходимо принимать во внимание:

- VDI 2035 — Предотвращение ущерба в отопительных установках с горячей водой
- VDI 6044 Предписания для холодной воды
- Системы отопления в зданиях — DIN EN 12828
- Положение о безопасности на производстве (информация для Германии см. на нашем сайте)

Применения директива:

- Директива по напорным устройствам — 2014/68/EC
- Выбранные технические характеристики: см. заводскую табличку.

Tlakové membránové expanzní nádoby Reflex jsou tlaková zařízení (směrnice o tlakových zařízeních 2014/68/EU). Membrána dělí nádobu na vodní prostor a na plynový prostor s tlakovým polštářem.

Důležitost podkladů:

Před montáží, uvedením zařízení do provozu, jeho použitím nebo údržbou si pečlivě přečtěte návod a řiďte se pokyny! Návod vždy předějte aktuálnímu provozovateli zařízení a uložte jej pro pozdější použití! Tento návod k obsluze byl sepsán v německém jazyce. Všechny ostatní jazyky jsou překladem originálního znění.


Pokyny:


Montáž, uvedení zařízení do provozu a údržbu musí vykonávat výhradně odborný kvalifikovaný personál.


Varovná upozornění:

Bezpodmínečně dbejte na varovná upozornění uvedená v návodu a řiďte se jimi.

Označování důležitých varovných upozornění:

 **Varování.** Nebezpečí, která by mohla mít za následek těžká zranění nebo smrt.

 **Upozornění.** Nebezpečí, která by mohla vést ke zranění nebo poškození zdraví.

 **Pozor.** Nebezpečí, která by mohla vést ke věcným škodám na zařízení nebo k poruchám funkce.

 **Informace.** Doplnující pokyny nebo informace.

Všeobecné bezpečnostní pokyny:

- Přednostně dodržujte národní normy a předpisy týkající se provozu tlakových zařízení a protiuřazové prevence.
- Nebezpečí popálení o horké povrchy, horkou vodu nebo horkými výpari. Před zahájením prací na zařízení odpojte tlak zařízení a nechte ho vychladnout. Tlakové zařízení musí být před zahájením prací zcela zbaveno tlaku.
- Nesmí dojít k poklesu ani k překročení přípustného min. a max. provozního tlaku (PS). Vstupní tlak při skladování a/nebo přepravě nesmí překročit 4 bary.
- Je třeba dodržet min./max. přípustnou provozní teplotu (TS).
- Reakční tlak systémového pojistného ventilu (Psv) musí být <= přípustnému provoznímu tlaku (PSmax) tlakového zařízení.
- Při výměně dílů používejte výlučně originální náhradní díly výrobce.

Bezpečnostní pokyny pro montáž a ustavení:

- Při přepravě a ustavování tlakového zařízení nevyvíjejte na zařízení nadměrnou sílu.
- Při ustavování použijte závěsná oka, jsou-li na přístroji k dispozici.
- Podklad musí vykazovat dostatečnou stabilitu a únosnost pro maximální naplnění nádoby.
- Při návrhu se nezohledňují síly příčného a podélného zrychlení. Pokud se může vyskytnout tento typ zátěže, musí být předložen a odsouhlasen samostatný doklad.
- Potrubí je třeba připojit a uložit tak, aby na ně nepůsobily síly a momenty a nedocházelo k šíření vibrací. V případě dotazů kontaktujte oddělení Reflex After Sales & Service.
- V topných systémech je vždy instalujte do zpětného toku.
- Místo instalace musí být bezmrazá, dobře větraná místnost.
- Umístěte ho tak, aby byla možná kontrola ze všech stran, aby byl přístupný plnicí plynový ventil, přírubové otvory a zajištěný uzavěř a odvod vody a aby byl rozpoznatelný typový štítek.
- Po ukončení montáže je nezbytné provést zkoušku těsnosti a funkční kontrolu.

Respektujte také bezpečnostní pokyny na str. 6–13.

Použití v souladu s určeným účelem:

Tlakové membránové expanzní nádoby Reflex se používají k udržování tlaku a vyrovnávání objemu ve stacionárních, uzavřených systémech vytápění, solárních a chladících soustavách. Přídavek na otopitelné (přídavek na korozi c2 = 0,0 mm) nebyl stanoven. Použití smí probíhat výlučně v atmosféricky uzavřených systémech s nekorozivními, chemicky neagresivními a netoxickými druhy vod. Podíl glykolu ve vodě se smí pohybovat mezi 25 % a 50 %. Při dávkování přísad je nutné dodržovat údaje výrobců týkající se přípustných dávkovacích množství, zejména pokud jde o korozi. Přístroj Reflex není vhodný pro olej a pro média skupiny kapalín 1 podle směrnice 2014/68/EU (např. toxická média). Jiná než uvedená média na vyžádání. Přístup vzdušného kyslíku do celého systému musí být spolehlivě minimalizován. Jednání v rozporu s tímto nařízením a jakékoli jiné použití je pokládáno za použití v rozporu s určeným účelem a vede k zániku záruky a odpovědnosti za produkt.

Za použití v rozporu s určeným účelem je pokládáno zejména:

- mobilní použití.
- venkovní použití.
- použití s oleji.
- použití s hořlavými médii.
- použití s destilovanou vodou.
- použití s médii skupiny kapalín 1 podle směrnice 2014/68/EU.

K únavě materiálů tlakových zařízení vyráběných podle normy EN 13831 (jakož i CS-004 a CS-005) při daných provozních podmínkách nedochází (EN 13831 bod 6.1.8). Budou-li dodrženy stejné provozní podmínky, platí tato skutečnost rovněž pro tlaková zařízení vyráběná podle standardu AD 2000. Nejsou sledovány změny zatížení nad rámec specifikace AD2000 S1 odstavec 1.4 ($\Delta P_{max} = 10\% \text{ a } N \leq 1000$).

Odpovědnost za produkt:

Záruku ani odpovědnost za produkt nelze uplatnit při:

- nedodržení návodu.
- chybné montáži a/nebo provozu.
- montáži nebo provozu vadného produktu.
- svévolné modifikaci produktu.

Údržba:

Provozovatel musí provést pravidelnou údržbu zařízení alespoň 1x ročně. Údržba zahrnuje kontrolu kvality vody, vnější prohlídku a kontrolu předtaku. Dodržujte platné národní předpisy, zákony a normy!

Kontrola:

Tlaková zařízení podléhají pravidelným kontrolám. Lhůtu kontrol definuje provozovatel individuálně na základě národních předpisů, bezpečnostně technického hodnocení a s ohledem na reálné provozní podmínky. K vizuální kontrole použijte otvory přírub nádoby. V případě potřeby použijte technické pomůcky. Proveďte měření tloušťky stěn a porovnejte hodnoty s konstrukčními specifikacemi. Specifikace si můžete vyžádat od výrobce.

Likvidace:

Dodržte místní předpisy pro zhodnocení příp. likvidaci odpadů. Produkt se nesmí odhazovat do běžného komunálního odpadu, ale musí být odstraněn odborně.

Normy, které musí být dodrženy:

- VDI 2035 – Zamezení škod na teplovodních topných systémech
- Specifikace VDI 6044 pro studenou vodu
- Topné systémy v budovách DIN EN 12828
- Nařízení o provozní bezpečnosti (pro Německo – příslušné informace jsou k dispozici na naší domovské stránce)

Aplikované směrnice:

- Směrnice pro tlaková zařízení 2014/68/EU
- Zvolenou technickou specifikaci najdete na typovém štítku.

Reflex membranlı genişleme hazneleri basınçlı ekipmanlar cihazıdır (2014/68/AB sayılı Basınçlı Ekipmanlar Yönetmeliği).

Gaz bölmesi vardır. Tank içindeki membran, su ve gazı birbirinden ayırır.

Dokümanın önemi:

Montaj, işletme alma, işletim veya bakım öncesinde kılavuzu dikkate almayı ve talimatlara uyum! Kılavuz, her zaman güncel tesisat işletmecisine verilmiş ve daha sonra başlamak üzere saklanmalıdır! Bu kılavuz Almanca olarak düzenlenmiştir. Diğer tüm diller orijinalinin tercümeleridir.


Uyarılar:


Tankların montaj, işletme alınması ve bakımı, sadece bu konularda eğitimli kalifiye uzman personel tarafından yapılabilir.


İkaz bilgileri:

Kılavuzdaki ikaz bilgilerini mutlak şekilde dikkate alın ve bunlara uyun. Önemli ikaz bilgilerinin işaretlenmesi.

 **Uyarı.** Ağır ve/veya ölümcül yaralanmalara yol açabilecek tehlikeler.

 **Dikkat.** Yaralanmalara veya sağlık sorunlarına yol açabilecek tehlikeler.

 **Dikkat.** Sistemde veya tesisatta maddi hasarlara veya çalışmaya bozukluklarına yol açabilecek tehlikeler.

 **Uyarı.** Tamamlayıcı uyarılar veya bilgiler.

Genel güvenlik uyarıları:

- Basınçlı ekipmanların işletimi ve de kazaların önlenmesi ile ilgili ulusal standartlar ve yönetmelikler öncelikli olarak dikkate alınmalıdır.
- Sıcak yüzeyler, sıcak su veya sıcak buhar nedeniyle yanma tehlikesi vardır. Sistem ve tesisat üzerindeki çalışmalar başlamadan önce sistemi ve tesisatı basınçsız duruma getirin ve soğumaya bırakın. Çalışmalar başlamadan önce basınçlı ekipmanın basınçsız olduğundan emin olun.
- Müsaade edilen min./maks. işletim basıncı (PS) sınırlarının altına düşülmesine/aşılmasına müsaade edilmez.
- Depolama ve/veya taşıma sırasında ön basınç 4 bar seviyesini aşmamalıdır. Müsaade edilen min./maks. çalışma sıcaklığına (TS) uyulmalıdır.
- Sistem tarafından emniyet ventilinin (Psv) devreye gime basıncı, basınçlı ekipmanın müsaade edilen işletim basıncına (PSmax) eşit veya bu işletim basıncından daha düşük olmalıdır.
- Parça değişiminde, sadece üretici firmanın orijinal yedek parçaları kullanılmalıdır.

Montaj ve kurulum ile ilgili güvenlik uyarıları:

- Basınçlı ekipmanın taşınması ve kurulumu sırasında müsaade edilmeyen kuvvetler uygulanmamalıdır.
- Kurulum için kurulum yerinde mevcut olması halinde askı noktalarını kullanın.
- Tankın maksimum doluluk halindeki ağırlığını dikkate alarak kurulum yerindeki zemini yeterli dercede sağlam ve yeterli taşıma kapasitesine sahip olmasına dikkat edin.
- Uygulamada enine ve boyuna ivme kuvvetleri dikkate alınmamıştır. Bu tip yükler meydana gelirse özel bir belge ibraz edilmeli ve ayarlanmalıdır.
- Boru hatları kuvvet ve moment uygulamadan bağlanmalı ve titreşime maruz kalmayacak şekilde döşenmelidir. Sorularınız olması halinde Reflex After Sales & Service departmanına başvurun.
- Kalorifer sistemlerinde her zaman geri dönüşe takın.
- Kurulum yeri doursuz, iyi havalandırılmış bir oda olmalıdır.
- Montaj yerini olası taşmaya karşı korumuş olmalıdır.
- Her taraftan görüşün mümkün olduğu, gaz dolmuş valfinin, flanş açılıklarının ve su tarafından kapatmanın ve boşaltmanın erişileceği ve tip levhasının fark edilir kalacağı şekilde kurulum yapılmalıdır.
- Montaj çalışmaları tamamlandıktan sonra, mutlak şekilde sızdırmazlık kontrolü ve de çalışma kontrolü yapılmalıdır.
- Ayrıca 6. – 13. sayfalarda sunulan güvenlik uyarılarını da dikkate alın.**

Talimatlara uygun kullanım:

Reflex basınç genişleme haznesi, sabit ve kapalı kalorifer sistemlerinde, güneş enerjisi sistemlerinde ve soğutma suyu sistemlerinde basınçlı muhafaza edilmesi ve hacmin dengelenmesi amacıyla kullanılır! Aşırı basınç (korozyon payı c2 = 0,0 mm) öngörülmemiştir. Ürün, sadece korozif, kimyasal olarak zarar verici ve zehirli sular içermeyen kapalı sistemlerde kullanılabilir. Sudaki glikol oranı %25 ile %50 arasında olabilir. Katkı maddeleri ekleneceği zaman,

üretici firmanın müsaade edilen dozaj miktarları ve de özellikle korozyon ile ilgili bilgileri ve uyarıları dikkate alınmalıdır. Reflex, yağlar için uygun değildir ve 2014/68/AT sayılı yönetmelik uyarınca Akışkan Grubu 1 ile sınıflandırılmış akışkanlar (ömeğin zehirli akışkanlar) için kullanılması yasaktır. Belirtilen akışkanlardan başka akışkanlar için danışılmalıdır. Sistemin tamamına hava oksijeni girişi, güvenilir ve kesin bir şekilde en aza indirgenmelidir. Her türlü aykırı hareket ve farklı kullanım şekli, talimatlara uygun olmayan kullanım olarak kabul edilir ve üretici firmanın sunduğu her türlü garanti hizmetinin ve sorumluluğun geçerliliğini kaybetmesine yol açar.

Talimatlara uygun olmayan kullanım şekli:

- Mobil kullanım.
- Açık alanlarda kullanım.
- Yağlar ile kullanım.
- Yanıcı akışkanlar ile kullanım.
- Destile su ile kullanım.
- 2014/68/AT sayılı yönetmelik uyarınca Akışkan Grubu 1 ile sınıflandırılmış akışkanlar ile kullanım
- EN 13831 standardı (ve de CS-004 ve CS-005) uyarınca malzeme yapılmaları, işletim koşullarını deniyen söz konusu değildir (EN 13831 Madde 6.1.8). Aynı işletim koşulları nedeniyle bu durum AD 2000 uyarınca basınçlı ekipmanlar için de geçerlidir. AD2000 S1 Bölüm 1.4 ($\Delta P_{max} = 10\% \text{ ve } N \leq 1000$) üzerinden yük değişimi söz konusu değildir.

Sorumluluk:

Üretici, aşağıda belirtilen durumlarda garanti hizmeti sunmaz veya sorumluluk üstlenmez:

- Kılavuzun dikkate alınmaması.
- Hatalı montaj ve/veya işletim.
- Hatalı bir ürünün monte edilmesi ve/veya işletimi.
- Üründe müşteri kendi inisiyatifli ile keyfi değişikliklerin yapılması.

Bakım:

İşletmeci, tesisin bakımını yılda en az bir defa olmak üzere yapmalıdır. Bakım faaliyeti, su kalitesinin kontrol edilmesini, dış kısmın kontrol edilmesini ve ön basınç kontrolünü kapsamaktadır. Bu faaliyetlerde geçerli ulusal yönetmelikler, yasalar ve standartlar dikkate alınmalıdır!

Kontrol:

Basınçlı ekipmanlar zorunlu teste tabidir. Operatör, test aralıklarını ulusal yönetmeliklere ve güvenlikle ilgili bir değerlendirme dayanarak ve gerçek çalışma koşulları göz önünde bulundurularak ayrı ayrı tanımlar. Görsel inceleme için hazinenin flanş açıklıklarının kullanın. Gereksiz teknik yardımcılar kullanın. Çeper kalınlığı ölçümü yapın ve değerlendirin, yapışal verilerle karşılaştırın. Veriler üreticiden talep edilebilir.

İmha edilmesi:

Atıkların geri dönüştürülmesi veya imha edilmesi ile ilgili yerel yönetmeliklere dikkate alın. Ürünün normal evsel atıklar ile birlikte imha edilmesi yasak olup, ürün usulüne uygun şekilde imha edilmelidir.

Dikkate alınması gereken standartlar:

- VDI 2035 - Kullanma suyu ısıtma tesisatlarında hasarın önlenmesi
- VDI 6044 Soğuk su verisi
- DIN EN 12828 – Isıtma sistemleri - Binalarda
- Kullanım Güvenliği Tüzüğü (Almanya için – Bu konuya ilişkin bilgiler Web sayfamızdan edinebilirsiniz)

Uygulanacak yönetmelikler:

- 2014/68/AT sayılı Basınçlı Ekipmanlar Yönetmeliği
- Tercih edilen teknik özellikler için bkz. tip levhası.

Los vasos de expansión de presión con membrana Reflex son equipos a presión. (Directiva de equipos a presión 2014/68/EU). El vaso está dividido por una membrana en un espacio de agua y un espacio de gas con bolsa de presión.

Importancia de la documentación:

¡Lea atentamente los manuales y respete el contenido de los mismos antes del montaje, la puesta en servicio, del uso y del mantenimiento! Entregue los manuales siempre al operador actual de la instalación y consérvelos para el uso futuro. Las instrucciones originales han sido redactadas en alemán. El resto de idiomas son traducciones del original.


Instrucciones:


El montaje, la puesta en servicio y el mantenimiento de los vasos solo deben ser realizados por personal especializado formado y cualificado.


Advertencias:

Respete y siga las advertencias y las instrucciones del manual.

Identificación de instrucciones de advertencia importantes:

 **Advertencia.** Peligros que pueden provocar lesiones graves o incluso mortales.

 **Precaución.** Peligros que pueden provocar lesiones o riesgos para la salud.

 **Atención.** Peligros que pueden provocar daños materiales en la instalación o fallos de funcionamiento.

 **Observación.** Otras indicaciones o informaciones.

Instrucciones de seguridad generales:

- Se dará preferencia al cumplimiento de los reglamentos y normas nacionales de dispositivos de presión así como de protección laboral.
- Peligro de quemaduras por superficies calientes, agua caliente o vapor caliente. Antes de realizar trabajos, despresurizar la instalación y dejar enfriar. Asegurarse de que el equipo a presión no está sometido a presión antes de comenzar con los trabajos.
- Debe tenerse en cuenta la presión de servicio (PS) mínima/máxima admisible. No se debe sobrepasar la presión inicial de 4 bares en el almacenamiento y/o transporte. Se debe mantener la temperatura de servicio (TS) mín./máx. admisible.
- La presión de respuesta de la válvula de seguridad (Psv) del lado del sistema debe ser menor o igual a la presión de servicio admisible (PSmax) del equipo a presión.
- Utilice solamente repuestos originales al sustituir componentes.

Instrucciones de seguridad para el montaje y la instalación:

- No aplicar fuerzas no admisibles en el transporte y la instalación del equipo a presión.
- Para la instalación, utilizar los puntos de suspensión en caso de que se disponga de ellos en la planta.
- Comprobar la suficiente estabilidad y capacidad de carga del suelo teniendo en consideración la capacidad máxima de llenado del vaso.
- No se tienen en consideración las fuerzas de aceleración longitudinales y transversales en el diseño. En caso de que se puedan producir cargas de este tipo, deberá aportarse y acordarse una comprobación específica.
- Las tuberías deben conectarse sin que estén sometidas a fuerzas ni a pares de torsión y deben tenderse sin que sufran vibraciones. En caso de dudas, contactar con Reflex After Sales & Service.
- El montaje debe efectuarse siempre en los sistemas de calefacción en caudal de retorno.
- El lugar de instalación debe ser una sala bien ventilada y libre de heladas.
- El lugar de montaje debe estar protegido contra inundaciones.
- El montaje se efectúa de modo que la inspección completa sea posible, que la válvula de llenado de gas, los orificios de las bridas, y el bloqueo asegurado y el vaciado sean accesibles, además de que se pueda seguir reconociendo la placa de características.
- Tras de terminar el montaje siempre se realizará una prueba de estanqueidad y una prueba funcional.

Tener en cuenta las instrucciones de seguridad adicionales en las páginas 6 – 13

Uso conforme a lo previsto:

Los vasos de expansión de presión con membrana Reflex sirven para mantener la presión y compensar el volumen en sistemas de calefacción, solares y de agua de refrigeración estacionarios y cerrados. No se ha previsto un margen de desgaste (margen de corrosión $c2 = 0,0 \text{ mm}$). Solo se deben usar en sistemas cerrados atmosféricamente y con aguas no corrosivas, no agresivas y no tóxicas. La proporción de glicol en el agua debe situarse entre el 25 % y el 50 %. En la dosificación de aditivos, hay que tener en cuenta las indicaciones del fabricante en cuanto a las cantidades de dosificación, sobre todo en lo que respecta a la corrosión.

Reflex no es apto para aceites y fluidos del grupo de fluidos 1 según la normativa 2014/68/EU (p. ej., productos venenosos). A excepción de los fluidos especificados bajo petición. Hay que reducir la entrada de oxígeno atmosférico en todo el sistema de forma fiable. La contravención de estas indicaciones o el uso de otro tipo se considera uso no conforme al previsto y conlleva la pérdida de todo tipo de garantía y responsabilidad.

Se considera uso no conforme a lo previsto especialmente:

- el uso portátil.
- el uso en exteriores.
- el uso con aceites.
- el uso con medios inflamables.
- el uso con agua destilada.
- el uso con productos del grupo de fluidos 1 de acuerdo con la normativa 2014/68/EU.

No se cumplen las fatigas de materiales para equipos a presión según la directiva EN 13831 (así como CS-004 y CS-005) a causa de las condiciones de funcionamiento (EN 13831 punto 6.1.8). Debido a las idénticas condiciones de funcionamiento, esta declaración también es válida para los equipos de presión según AD 2000. No se realiza un análisis de cambio de carga más allá de AD2000 p.1 sección 1.4 ($\Delta P_{max} = 10 \% \text{ y } N \leq 1000$).

Responsabilidad:

Se pierde la garantía y la responsabilidad por:

- Incumplimiento del manual.
- Montaje y/o manejo incorrecto.
- Montaje y/o manejo de un producto defectuoso.
- Modificaciones independientes del producto.

Mantenimiento:

Se debe realizar el mantenimiento de la instalación al menos una vez al año. Dicho mantenimiento incluye la comprobación de la calidad del agua, un examen exterior y la comprobación de la presión previa. También hay que tener en cuenta las disposiciones, leyes y normas nacionales respectivas aplicables.

Comprobación:

Los dispositivos de presión deben ser comprobados. El operador define los intervalos de comprobación individualmente basándose en las normativas nacionales, las valoraciones técnicas y de seguridad y las condiciones de funcionamiento reales. Para la inspección visual, utilice los orificios de la brida del vaso. En caso de que sea necesario, use mecanismos técnicos. Realice una medición del grosor de la pared y compare los valores con las especificaciones del diseño. Puede solicitar las especificaciones al fabricante.

Eliminación de residuos:

Hay que observar las normas locales de tratamiento y eliminación de residuos. El producto no se debe desechos con la basura doméstica, sino que debe desecharse adecuadamente.

Normas a tener en consideración:

- VDI 2035 - Prevención de daños en instalaciones de calefacción de agua caliente
- Especificación VDI 6044 para agua fría
- Sistemas de calefacción en edificios DIN EN 12828
- Reglamento de seguridad durante el funcionamiento (para Alemania; puede encontrar información al respecto en nuestra página web)

Directivas aplicadas:

- Directiva de equipos a presión 2014/68/EU
- Para la especificación técnica elegida, ver placa de características.

Os reservatórios de expansão de membrana Reflex são dispositivos sob pressão (diretiva sobre equipamentos de pressão 2014/68/EU). Possuem uma câmara de gás. Uma membrana no interior do reservatório separa a água do gás.

Importância da documentação:


Leia atentamente o manual antes da montagem, da colocação em funcionamento, da utilização ou da manutenção e seguir as instruções! Passar sempre o manual para o atual operador do sistema e conservar para uso posterior! Este manual foi redigido no idioma alemão. Todos os outros idiomas são traduções do original.


Indicações:


Instalação, colocação em funcionamento e manutenção das embarcações apenas por pessoal competente e qualificado.

Indicações de aviso:

Respeitar e seguir impreterivelmente as indicações de aviso. Identificação de indicações de aviso importantes:

 **Aviso.** Perigos que podem ter como consequência ferimentos graves e/ou mortais.

 **Cuidado.** Perigos que podem conduzir a ferimentos ou riscos para a saúde.

 **Atenção.** Perigos que podem conduzir a danos materiais no sistema ou a anomalias no funcionamento.

 **Nota.** Indicações ou informações complementares.

Instruções de segurança gerais:

- Seguir principalmente as normas e regulamentos nacionais relativos à operação de equipamento sob pressão, assim como relativos à prevenção de acidentes.
- Perigo de queimaduras devido a superfícies quentes, água quente ou vapor quente. Antes de trabalhar no sistema, despressurizar e deixar arrefecer. Garantir que o equipamento sob pressão se encontra despressurizado antes do início dos trabalhos.
- O nível da pressão de serviço não deve situar-se acima ou abaixo da pressão mín./máx. de serviço permitida (PS). A pressão de pré-carga durante o armazenamento e/ou transporte não deve exceder 4 bar. A temperatura mín./máx. de serviço permitida (TS) deve ser respeitada.
- A pressão de abertura da válvula de segurança (Psv) do lado do sistema deve ser \leq à pressão de serviço permitida (PSmax) do equipamento sob pressão.
- Usar exclusivamente peças de substituição originais do fabricante no caso de substituição de peças.

Instruções de segurança sobre a instalação:

- Não aplicar quaisquer forças não admissíveis durante o transporte e a instalação do equipamento sob pressão.
- Utilizar os pontos de suspensão para a instalação, caso os mesmos sejam fornecidos de fábrica.
- Assegurar estabilidade suficiente e capacidade de carga da base, tendo em conta o enchimento máximo do recipiente.
- Nenhuma força de aceleração lateral e longitudinal é levada em consideração no projeto. Se cargas deste tipo vierem a ocorrer, provas separadas deverão ser fornecidas e acordadas.
- Os tubos devem ser conectados sem força e torque e colocadas sem vibrações. Em caso de dúvidas, contacte o serviço pós-venda da Reflex.
- Instale sempre na linha de retorno dos sistemas de aquecimento.
- O local de instalação deve ser um ambiente livre de gelo e bem ventilado.
- O local de instalação deve estar protegido contra inundações.
- Instalar de maneira a que seja possível uma inspeção de todos os lados, a válvula de enchimento de gás, as aberturas dos flanges, bem como o fechamento seguro e a drenagem do lado da água estão acessíveis e a placa de identificação permanece visível.
- Depois de se concluir a montagem, efetuar obrigatoriamente uma verificação da estanqueidade, assim como um ensaio de funcionamento.

Observe ainda as instruções de segurança nas páginas 6 – 13

Uso adequado:

Os vasos de expansão de pressão com membrana Reflex são utilizados para manutenção de pressão e compensação de volume em sistemas de aquecimento estacionário, fechado, solar e de água de resfriamento. Não foi prevista tolerância de desgaste (tolerância de corrosão $c2 = 0,0 \text{ mm}$). A utilização deve ocorrer exclusivamente em sistemas de atmosfera fechada com águas não corrosivas, quimicamente não agressivas e não tóxicas. A percentagem de glicol na água deve situar-se entre 25% e 50%. Durante a dosagem de aditivos devem ser considerados os dados do fabricante no que se refere a quantidades de dosagem permitidas, em particular no que diz respeito a corrosão. O Reflex é inadequado para óleo e não é permitido para substâncias do grupo de fluidos 1 de acordo com a diretiva 2014/68/UE (p. ex. substâncias tóxicas). Outras substâncias para além das especificadas somente mediante solicitação. A entrada de oxigênio atmosférico na totalidade do sistema deve ser sistematicamente minimizada. A violação, assim como qualquer outra utilização é considerada imprópria e leva à perda de qualquer garantia e responsabilidade.

Em particular, são consideradas utilizações inadequadas:

- o uso móvel.
- o uso no exterior.
- o uso com óleos.
- o uso com substâncias inflamáveis.
- o uso com água destilada
- o uso com substância do grupo de fluidos 1 de acordo com a diretiva 2014/68/UE

O desgaste do material para equipamento sob pressão, nos termos da EN 13831 (bem como da CS-004 e CS-005) não ocorre devido às condições de funcionamento (EN 13831, item 6.1.8). Através de condições de funcionamento idênticas, esta declaração também pode ser transferida para equipamento sob pressão de acordo com a AD 2000. Não é realizada uma análise de alteração de carga para além de AD2000 S1 seção 1.4 ($\Delta P_{max} = 10 \% \text{ y } N \leq 1000$).

Responsabilidade:

Nenhuma responsabilidade ou direito de garantia no caso de:

- inobservância do manual.
- montagem e/ou operação incorretas.
- montagem e/ou operação de um produto anômalo.
- modificação no produto por iniciativa própria.

Manutenção:

O operador deve executar a manutenção do sistema, no mínimo, uma vez por ano. Esta abrange a verificação da qualidade da água, uma verificação exterior e uma verificação da pressão prévia. Devem ser observadas os respetivos regulamentos, a legislação e as normas nacionais em vigor!

Teste:

Os equipamentos sob pressão estão sujeitos a teste. O operador define os prazos de verificação individualmente com base nos regulamentos nacionais, numa avaliação de segurança, assim como tendo em consideração as condições reais de funcionamento. Use as aberturas dos flanges do recipiente para inspeção visual. Se necessário, utilize ajudas técnicas. Realize medições de espessura de parede e compare valores com especificações de projeto. As especificações podem ser solicitadas ao fabricante.

Eliminação:

Ter em atenção as normas locais em matéria de reciclagem ou eliminação de resíduos. O produto não deve ser eliminado com o lixo doméstico normal, mas deve ser devidamente eliminado.

Outras normas a considerar:

- VDI 2035 - Prevenção de danos em sistemas de aquecimento de água
- Especificação VDI 6044 para água fria
- Sistemas de aquecimento em edifícios DIN EN 12828
- Regulamento de segurança operacional (para a Alemanha - pode consultar as respetivas informações na nossa Homepage)

Diretiva aplicada:

- Diretiva relativa a equipamentos sob pressão 2014/68/UE
- Consultar a placa de características relativamente às especificações técnicas.

Membranske raztezne posode Reflex spadajo med tlačno opremo (Direktiva o tlačni opremi 2014/68/EU). Membrana s pomočjo tlačne blazine deli posodo na prostor za vodo in prostor za plin.

Pomembnost dokumenta:


Pred montažo, zagonom, uporabo ali vzdrževanjem skrbno preberite in upoštevajte navodila za uporabo! Navodila vedno skrbno shranite za kasnejšo uporabo in jih v primeru prodaje predajte aktualnemu lastniku oz. obratovalcu! To navodilo je bilo sestavljeno v nemškem jeziku. Vsi drugi jeziki so prevodi izvirnika.


Napotki:


Montažo, zagon in vzdrževanje posod sme izvajati samo pooblaščen kvalificiran osebje.

Opozorila:

Obvezno upoštevajte vsa opozorila in navodila za uporabo. Oznake za pomembna opozorila:

 **Opozorilo.** Nevarnosti, ki lahko privedejo do hudih telesnih poškodb ali smrti.

 **Previdno.** Nevarnosti, ki lahko privedejo do telesnih poškodb ali ogrožanja zdravja.

 **Pozor.** Nevarnosti, ki lahko privedejo do materialne škode ali obratovnih motenj sistema.

 **Napotek.** Dopolnilni napotki ali informacije.

Splošni varnostni napotki:

- Upoštevajte nacionalne standarde in predpise glede obratovanja tlačnih naprav ter predpise glede varstva in zdravja pri delu.
- Nevarnost opeklin zaradi vročih površin, vroče vode ali vroče pare. Pred deli na sistemu sprostite tlak v sistemu in počakajte, da se ohladi. Prepričajte se, da je tlačna naprava pred začetkom del v breztlaknem stanju.
- Obratovni tlak ne sme biti manjši od min. in ne večji od maks. dopustnega tlaka (PS). Predtlak pri skladiščenju in/ali transportu ne sme biti višji od 4 bar. Upoštevajte min./maks. dopustno obratovno temperaturo (TS).
- Vklonpi tlak sistemskega varnostnega ventila (Psv) mora biti ≤ dopustnemu obratovalnemu tlaku (PSmax) tlačne naprave.
- V primeru zamenjave delov uporabite izključno originalne nadomestne dele proizvajalca.

Varnostni napotki za montažo in postavitev:

- Pri transportu in postavitvi pazite, da ne pride do učinkovanja nedovoljenih sil na napravo.
- V kolikor obstajajo, za postavitev uporabite tovarniško izdelana mesta za dviganje.
- Zagotovite, da bo podlaga dovolj stabilna in nosilna, in upoštevajte maks. količino polnitve posode.
- Pri načrtovanju niso upoštevane sile prečnega in vzdolžnega pospeška. Če se tovrstne obremenitve lahko pojavijo, je treba predložiti ločeno preverjanje in se z njim strinjati.
- Cevl je treba položiti in priključiti tako, da ne bo napetosti v materialu in da ne bo prihajalo do tresljajev. Če imate kakršnakoli vprašanja, kontaktirajte oddelek za servisne in popravilne storitve družbe Reflex.
- Pri ogrevalnih sistemih jih vedno namestite v povratni tok.
- Mesto namestitve mora biti prostor brez zmrzali in z dobrim prezračevanjem.
- Mesto vgradnje je treba zaščititi pred poplavo.
- Postavitve mora biti taka, da je mogoč pregled z vseh strani, da so dostopni plinski polnilni ventili, približne odprtine ter zavarovana zavora in odvodnjavanje na vodni strani, tipska plošča pa je prepoznavna.
- Po koncu montaže obvezno opravite preizkus tesnosti in preizkus delovanja.

Dodatno upoštevajte še varnostne napotke na straneh 6–13 Namenska uporaba:

Reflex membranske ekspanzijske posode so zasnovane za vzdrževanje tlaka in izenačevanje prostornine v nepremičnih, zaprtih ogrevalnih, solarnih in hladilnih vodnih sistemih. Dodatek za obrabo (dodatek za korozijo c2 = 0,0 mm) ni bil predviden. Uporaba je dovoljena izključno v atmosferskih zaprtih sistemih z nekorozivno, kemično neagresivno in nestrupeno vodo. Delež glikola v vodi sme znašati med 25 % in 50 %. Pri doziranju aditivov je treba upoštevati navodila proizvajalcev glede dovoljenih dozirnih količin, še posebej v zvezi s korozijo. Reflex ni primeren za olja in ni dovoljen za uporabo z mediji skupine fluidov 1 skladno z Direktivo 2014/68/EU (npr. strupeni mediji). Drugi mediji, razen navedenih, na zahtevo. Vdor kisika iz zraka v sistem je treba zanesljivo minimizirati oz. preprečiti. Neupoštevanje navodil ali drugačna uporaba velja za nenamensko in nepravilno ter povzroči prenehanje garancije in jamstva.

Za nenamensko oz. nepravilno uporabo se štejejo:

- mobilna uporaba
- uporaba v zunanjih prostorih
- uporaba z olji
- uporaba z vnetljivimi mediji
- uporaba z destilirano vodo
- uporaba z mediji skupine fluidov 1 skladno z Direktivo 2014/68/EU.

Pri tlačnih napravah po EN 13831 (kot tudi CS-004 in CS-005) zaradi načina obratovanja ne pride do relevantne utrujenosti materialov (EN 13831 pog. 6.1.8). Zaradi enakih obratovnih pogojev ta izjava velja tudi za tlačne naprave po AD 2000. Izračunavanje menjavanja obremenitve dodatno k AD2000 str. 1 pog. 1.4 (ΔPmaks = 10 % in N ≤ 1000) se ne izvaja.

Jamstvo:

- Proizvajalec ne daje garancije in jamstva v primeru:
 - neupoštevanja navodil za uporabo.
 - nepravilne vgradnje in/ali uporabe.
 - vgradnje in/ali uporabe okvarjenega proizvoda.
 - nedovoljenih posegov v proizvod.

Vzdrževanje:

Obratovalec mora za vzdrževanje sistema poskrbeti najmanj enkrat letno. To obsega kontrolo kakovosti vode, vizualni pregled sistema in kontrolo predtlaka. Pri tem je treba upoštevati veljavne nacionalne predpise, zakone in standarde!

Pregledi:

Tlačna oprema zahteva redne obvezne preglede. Intervale (roke) pregledov določijo obratovalec, in sicer individualno upoštevaje predpise, varnostno-tehnično oceno ter realne obratovne pogoje. Za vizualni pregled uporabite približne odprtine posode. Po potrebi uporabite tehnične pripomočke. Izmerite debelino stene in vrednosti primerjajte s projektnimi specifikacijami. Specifikacije lahko zahtevate od proizvajalca.

Odstranjevanje:

Upoštevajte predpise glede odstranjevanja odpadkov. Proizvoda ni dovoljeno zavreči med gospodinjnske odpadke, temveč skladno s predpisi.

Uporabljeni standardi:

- VDI 2035 - Preprečevanje škode na ogrevalnih sistemih za pripravo tople vode
- Specifikacija VDI 6044 za hladno vodo
- Ogrevalni sistemi v stavbah DIN EN 12828
- Nemška uredba o obratovni varnosti (za Nemčijo – informacije o tem najdete na naši domači spletni strani)

Uporabljene direktive:

- Direktiva o tlačni opremi 2014/68/EU
- Za izbrane tehnične specifikacije glej tipsko tablico.

Τα δοχεία διαστολής μεμβράνης Reflex αποτελούν εξοπλισμό υπό πίεση (Οδηγία περί εξοπλισμού υπό πίεση 2014/68/ΕΕ). Μία μεμβράνη διαχωρίζει το δοχείο σε χώρο νερού και χώρο αερίου υπό πίεση.

Σπουδαιότητα του εγγράφου:

Πριν από την τοποθέτηση, τη θέση σε λειτουργία, τη χρήση ή τη συντήρηση διαβάστε προσεκτικά και ακολουθήστε τις οδηγίες χρήσης! Οι οδηγίες πρέπει να παραδίδονται στον εκάστοτε ιδιοκτήτη και να φυλάσσονται για μελλοντική χρήση! Οι παρούσες οδηγίες συντάσσονται στη γερμανική γλώσσα. Όλες οι υπόλοιπες γλώσσες αποτελούν μετάφραση του πρωτοτύπου.


Υποδείξεις:


Η τοποθέτηση, η θέση σε λειτουργία και η συντήρηση των δοχείων πρέπει να γίνεται μόνο από εξειδικευμένο και πιστοποιημένο προσωπικό.


Προειδοποιήσεις:


Λαμβάνετε υπόψη και τηρείτε οπωσδήποτε τις προειδοποιήσεις που περιέχονται στις οδηγίες.

Επεξήγηση σημαντικών προειδοποιήσεων:

 **Προειδοποίηση.** Κίνδυνοι, οι οποίοι μπορεί να προκαλέσουν σοβαρό ή/και θανατηφόρο τραυματισμό.

 **Προσοχή.** Κίνδυνοι, οι οποίοι μπορεί να προκαλέσουν τραυματισμούς ή είναι επιβλαβείς για την υγεία.

 **Προσοχή.** Κίνδυνοι, οι οποίοι μπορεί να προκαλέσουν υλικές ζημιές στην εγκατάσταση ή δυσλειτουργίες.

 **Υπόδειξη.** Επιπλέον σχόλια ή πληροφορίες.

Γενικές υποδείξεις ασφαλείας:

- Ισχύουν κατά προτεραιότητα τα εθνικά πρότυπα και διατάξεις σχετικά με τη λειτουργία εξοπλισμού υπό πίεση και την πρόληψη ατυχημάτων.
- Κίνδυνος εκκρίματος εξάπιας καυτών επιφανειών, καυτού νερού ή καυτού ατμού. Πριν από τις εργασίες στην εγκατάσταση, εκκινώστε τη πίεση και αφήστε την να κρυώσει. Διασφαλίστε ότι ο εξοπλισμός υπό πίεση έχει εκκινωθεί πριν την έναρξη των εργασιών.
- Δεν πρέπει να υπερβαίνονται τα όρια της μέγιστης και ελάχιστης επιτρεπόμενης πίεσης λειτουργίας (PS). Η αρχική πίεση κατά την αποθήκευση ή/και μεταφορά δεν πρέπει να υπερβαίνει τα 4 bar. Πρέπει να τηρείται η ελάχιστη/μέγιστη επιτρεπόμενη θερμοκρασία (TS).
- Η πίεση ενεργοποίησης της βαλβίδας ασφαλείας (Psv) του συστήματος πρέπει να είναι ≤ ως προς την επιτρεπόμενη πίεση λειτουργίας (PSmax) του εξοπλισμού υπό πίεση.
- Σε περίπτωση αντικατάστασης εξαρτημάτων χρησιμοποιείτε μόνο γνήσια ανταλλακτικά του κατασκευαστή.

Υποδείξεις ασφαλείας για τη συναρμολόγηση και την τοποθέτηση:

- Κατά τη μεταφορά και την τοποθέτηση του εξοπλισμού υπό πίεση, μην ασκείτε ακατάλληλες δυνάμεις.
 - Για την τοποθέτηση χρησιμοποιήστε τα σημεία ανάρτησης, αν υπάρχουν από το εργοστάσιο.
 - Προσέξτε ώστε το δάπεδο να διαθέτει επαρκή σταθερότητα και φέρουσα ικανότητα γιατί επηρεάζει τη μέγιστη πληρότητα του δοχείου.
 - Κατά την κατασκευή δεν λαμβάνονται υπόψη οι δυνάμεις επάχυνσης εγκάρσια και κατά μήκος. Εάν είναι εφικτό να εμφανιστούν φορτία αυτού του τύπου, πρέπει να παρέχεται και να συμφωνείται χωριστή επαλήθευση.
 - Οι σωληνώσεις πρέπει να συνδεθούν χωρίς δύναμη και ροπή σύσφιξης και μακριά από δονήσεις. Για τυχόν απορίες απευθυνθείτε στο τμήμα Reflex After Sales & Service.
 - Εγκαθιστάτε πάντα στη ροή επιστροφής σε συστήματα θέρμανσης.
 - Η θέση εγκατάστασης πρέπει να είναι χώρος χωρίς παγετό, καλή αερισμένος.
 - Τοποθετείται κατά τρόπο ώστε να είναι δυνατός ο οπτικός έλεγχος από όλες τις πλευρές, να είναι προσβάσιμη η βαλβίδα πλήρωσης αερίου, τα ανοίγματα της φλάντζας και ασφαλής διάταξη φραγής και εκκένωσης από την πλευρά του νερού και να παραμένει ορατή η ετικέτα.
 - Μετά την ολοκλήρωση της εγκατάστασης απαιτείται έλεγχος στεγανότητας καθώς και γενικός έλεγχος λειτουργίας.
- Τηρείτε επιπλέον τις υποδείξεις ασφαλείας στις σελίδες 6 – 13

Προδιαγραφόμενη χρήση:

Τα δοχεία διαστολής για αντιστάθμιση της πίεσης Reflex προορίζονται για τη διατήρηση της πίεσης και την αντιστάθμιση του όγκου σε σταθερά, κλειστά συστήματα θέρμανσης, ηλιακής ενέργειας νερού ψύξης. Δεν έχει προβλεφθεί συντελεστής φθοράς (συντελεστής διάβρωσης c2 = 0,0 mm). Χρησιμοποιούνται αποκλειστικά σε ατμοσφαιρικούς κλειστά συστήματα με μη διαβρωτικό, χημικά μη διαβρωτικό και μη τοξικό νερό. Η περιεκτικότητα γλυκόλης στο νερό πρέπει να κυμαίνεται μεταξύ 25% και 50%. Σε περίπτωση χρήσης προσθέτων, πρέπει να τηρούνται οι οδηγίες του κατασκευαστή σχετικά με τις επιτρεπόμενες δόσεις, ιδίως για λόγους πρόληψης της διάβρωσης. Το σύστημα Reflex δεν είναι κατάλληλο για λάδι και για μέσα της κατηγορίας ρευστών 1 σύμφωνα με την οδηγία 2014/68/ΕΕ (π.χ. τοξικά μέσα). Άλλα μέσα, πέραν των αναφερόμενων, μπορούν να χρησιμοποιηθούν μόνο κατόπιν αιτήματος. Ελαχιστοποιήστε με αξιόπιστες μεθόδους τη διείσδυση ατμοσφαιρικού οξυγόνου σε ολόκληρο το σύστημα. Ο ασφαλισμένος χειρισμός καθώς και πάσης φύσεως διαφορετική χρήση θεωρείται ως μη προδιαγραφόμενη και συνεπάγεται ακύρωση οιασδήποτε εγγύησης και ευθύνης. Ως μη προδιαγραφόμενη χρήση ισχύουν ιδίως οι ακόλουθες ενέργειες:

- η κινητή χρήση.
- η χρήση σε εξωτερικό χώρο.
- η χρήση με λάδια.
- η χρήση με εύφλεκτα υλικά.
- η χρήση με αποσταγμένο νερό
- η χρήση με μέσα της κατηγορίας ρευστών 1 κατά την οδηγία 2014/68/ΕΕ
- Δεν υπάρχουν εξασθενησεις υλικού σε εξοπλισμό υπό πίεση κατά EN 13831 (καθώς και CS-004 και CS-005) λόγω των συνθηκών λειτουργίας (EN 13831 σημείο 6.1.8). Λόγω των ίδιων συνθηκών λειτουργίας, τα παραπάνω ισχύουν και για εξοπλισμό υπό πίεση κατά AD 2000. Δεν πραγματοποιείται τροποποίηση στο φορτίο από το AD2000 cε2α 1 ενότητα 1.4 (ΔΡmaks = 10 % και N ≤ 1000).

Ευθύνη:

Ακύρωση εγγύησης ή ευθύνης εφόσον συντρέχουν οι παρακάτω συνθήκες:

- μη συμμόρφωση προς τις οδηγίες χρήσης.
- εσφαλμένη τοποθέτηση ή/και λειτουργία.
- τοποθέτηση ή/και λειτουργία ελαττωματικού προϊόντος.
- τροποποιήσεις στο προϊόν από τον πελάτη.

Συντήρηση:
Ο χειριστής πρέπει να εκτελεί εργασίες συντήρησης στην εγκατάσταση τουλάχιστον μία φορά τον χρόνο. Αυτό περιλαμβάνει έλεγχο της ποιότητας νερού, εξωτερικό έλεγχο και έλεγχο της προρυθμισμένης πίεσης του δοχείου. Να τηρούνται πάντα οι εθνικές διατάξεις, οι νόμοι και τα εθνικά πρότυπα.

Έλεγχος:

Ο έλεγχος του εξοπλισμού υπό πίεση επιβάλλεται από τον νόμο. Η συχνότητα των ελέγχων καθορίζεται από τον χειριστή βάσει των εθνικών διατάξεων και της αξιολογίας ασφαλείας, καθώς και σύμφωνα με τις πραγματικές συνθήκες λειτουργίας. Χρησιμοποιείτε τα ανοίγματα φλάντζας του δοχείου για οπτικό έλεγχο. Εάν είναι απαραίτητο, χρησιμοποιήστε τεχνικά βοηθήματα. Μετρήστε το πάχος των τοιχωμάτων και συγκρίνετε τις τιμές με τις προδιαγραφές σχεδιασμού. Οι προδιαγραφές μπορούν να ζητηθούν από τον κατασκευαστή.

Διάθεση:

Τηρείτε τις κατά τόπους ισχύουσες διατάξεις σχετικά με την αξιοποίηση ή τη διάθεση αποβλήτων. Απαγορεύεται η απόρριψη του προϊόντος με τα κοινά οικιακά απορρίμματα. Απαιτείται η ορθή διάθεση του σύμφωνα με τους κανονισμούς.

Συναφή πρότυπα:

- VDI 2035 - Αποφυγή ζημιών σε εγκαταστάσεις θέρμανσης / ζεστού νερού
- Προδιαγραφές VDI 6044 για κρύο νερό
- Συστήματα θέρμανσης σε κτίρια DIN EN 12828
- Κανονισμός ασφαλείας στους χώρους εργασίας (για τη Γερμανία – μπορείτε να βρείτε σχετικές πληροφορίες στην αρχική σελίδα του ιστοτόπου μας)

Ισχύουσα οδηγία:

- Οδηγία 2014/68/ΕΕ σχετικά με εξοπλισμούς υπό πίεση
Για την επιλεγμένη τεχνική προδιαγραφή, βλ. πινακίδα τύπου.

Vasele de expansiune sub presiune cu membrană Reflex sunt echipamente sub presiune (Directiva pentru echipamente sub presiune 2014/68/UE). Vasul constă într-un compartiment pentru apă și unul pentru gaz cu tampon de presiune, separate prin intermediul unei membrane.

Importanța documentului:


Înainte de montare, punerea în funcțiune, exploatare sau efectuarea lucrărilor de întreținere, citiți cu atenție instrucțiunile și respectați-le! Înmânați întotdeauna instrucțiunile administratorului actual al instalației și păstrați-le pentru utilizare ulterioară! Aceste instrucțiuni au fost scrise în limba germană. Toate versiunile în alte limbi sunt traduceri ale originalului.


Indicații:


Montarea, punerea în funcțiune și întreținerea vaselor trebuie efectuate doar de personal de specialitate competent și calificat.


Indicații de avertizare:

Este obligatoriu să respectați indicațiile de avertizare din instrucțiuni. Marcajul indicațiilor de avertizare importante:

 **Avertisment.** Pericole care pot duce la accidente grave și/sau fatale.

 **Precauție.** Pericole care pot duce la accidente sau periclitarea sănătății.

 **Atenție.** Pericole care pot duce la pagube materiale la nivelul instalației sau la funcționări defectuoase.

 **Indicație.** Indicații sau informații suplimentare.

Instrucțiuni de siguranță generale:

- Prevează normele și prevederile naționale de exploatare a echipamentelor sub presiune, precum și cele de prevenire a accidentelor.
- Pericol de ardere din cauza suprafețelor fierbinți, a apei fierbinți sau a aburilor fierbinți.
- Înainte de efectuarea lucrărilor la nivelul instalației, depresurizați instalația și lăsați-o să se răcească. Asigurați-vă că echipamentul sub presiune este depresurizat înaintea începerii lucrărilor.
- Nu trebuie să se scadă sub presiunea de funcționare (PS) minimă admisă, resp. nu trebuie depășită presiunea de funcționare maximă admisă. La depozitare și/sau în timpul transportului, presiunea primară nu trebuie să depășească 4 bar. Trebuie respectată temperatura de lucru (TS) minimă/maximă admisă.
- Presiunea de declanșare a supapei de siguranță (Psv) de pe partea sistemului trebuie să fie ≤ presiunea de funcționare admisă (PSmax) a echipamentului sub presiune.
- La înlocuirea pieselor, utilizați exclusiv piesele de schimb originale ale producătorului.

Instrucțiuni de siguranță pentru montare și instalare:

- La transportarea și instalarea echipamentului sub presiune, nu aplicați forțe neadmisă.
- Pentru instalare, utilizați punctele de suspendare, în cazul în care sunt disponibile din fabrică.
- Aveți grijă ca suportul să fie suficient de stabil și să aibă o capacitate portantă suficientă, luând în considerare capacitatea maximă de umplere a vasului.
- Nu sunt luate în considerare forțele de accelerație laterale și longitudinale în proiectare. Dacă pot apărea încărcări de acest tip, trebuie furnizate dovezi separate și apoi trebuie convenite.
- În timpul montării, nu sunt luate în considerare forțele de accelerație transversală și longitudinale.
- Conducele trebuie racordate fără forță și fără cuplu și dispuse astfel încât să nu existe oscilații. În cazul în care aveți întrebări, contactați Reflex After Sales & Service.
- Pentru sistemele de încălzire, instalați-l întotdeauna pe conducta de retur.
- Locul de instalare trebuie să fie o încăpere ferită de îngheț, bine ventilată.
- Locul în care se efectuează montajul trebuie protejat împotriva inundațiilor.
- Instalarea trebuie efectuată astfel încât să fie posibilă o inspecție din toate părțile, robinetul de umplere cu gaz, deschiderile flanșei, precum și închiderea și scurgerea securizată pe partea apei să fie accesibile, iar plăcuța de identificare să rămână vizibilă.
- După finalizarea lucrărilor de montaj, trebuie să efectuați neapărat o verificare a etanșeității, precum și o verificare a funcționalității.

De asemenea, respectați instrucțiunile de siguranță de la pag. 6 – 13.

Utilizarea conform destinației:

Vasele de expansiune cu membrană de tip Reflex sunt utilizate pentru menținerea presiunii și compensarea volumului în sisteme de încălzire staționare, închise, sisteme solare și sisteme de răcire cu apă. Nu a fost prevăzută o valoare suplimentară pentru uzură (valoarea suplimentară pentru uzură $c_2 = 0,0$ mm). Utilizarea trebuie să aibă loc exclusiv în sisteme cu atmosferă închisă, în care nu există apă corozivă, agresivă chimic și toxică. Proporția de glicol din apă permisă este cuprinsă între 25% și 50%. La dozarea aditivilor se vor respecta specificațiile producătorului cu privire la cantitățile de dozare admise, în special în ceea ce privește coroziunea. Produsele Reflex nu sunt adecvate pentru utilizarea cu ulei sau cu medii din grupa 1 de fluide conform Directivei 2014/68/UE (de ex. medii toxice). Alte medii decât cele specificate, la cerere. Pătrunderea oxigenului din atmosferă în sistemul general se va minimiza în mod fiabil. Nerespectarea, precum și orice utilizare de alt tip se consideră drept neconformă destinației și duce la pierderea oricărei garanții și răspunderi.

În special, ca utilizare neconformă destinației se consideră:

- utilizarea mobilă.
- utilizarea în spații exterioare.
- utilizarea cu uleiuri.
- utilizarea cu medii inflamabile.
- utilizarea cu apă distilată
- utilizarea cu medii din grupa 1 de fluide conform Directivei 2014/68/UE
- Obsoalele materialelor în cazul echipamentelor sub presiune în conformitate cu EN 13831 (precum și CS-004 și CS-005) nu are efect, ca urmare a condițiilor de operare (EN 13831 punctul 6.1.8). La condiții de operare identice, această afirmație se aplică și în cazul echipamentelor sub presiune în conformitate cu AD 2000.

Nu are loc evaluarea alternanței de sarcină după AD2000 pag. 1 secțiunea 1.4 ($\Delta P_{max} = 10\%$ și $N \leq 1000$).

Răspundere:

- Nu ne asumăm răspunderea și nu oferim garanție în caz de:
 - nerespectare a instrucțiunilor.
 - montare și/sau exploatare necorespunzătoare.
 - montare și/sau exploatare a unui produs defect.
 - efectuarea pe cont propriu a modificărilor la nivelul produsului.

Întreținere:

Administratorul trebuie să efectueze lucrări de întreținere la nivelul instalației cel puțin o dată pe an. Acestea includ verificarea calității apei, o verificare exterioară și verificarea presiunii preliminare. În acest scop, trebuie respectate dispozițiile, legile și normele aplicabile la nivel național

Inspecție:

Este obligatorie inspecția echipamentelor sub presiune. Administratorul definește individual temele de inspecție, în baza prevederilor naționale, a unei evaluări a siguranței tehnice, precum și luând în calcul condițiile de exploatare reale. Pentru inspecția vizuală, utilizați deschiderile flanșei recipientului. Dacă este necesar, utilizați accesorii tehnice. Efectuați măsurătorii ale grosimii peretelui și comparați valorile cu specificațiile de proiectare. Specificațiile pot fi solicitate de la producător.

Eliminare ca deșeu:

Respectați prevederile locale pentru valorificarea, respectiv înlăturarea deșeurilor. Produsul nu trebuie eliminat cu gunoii menajer obișnuiți; eliminarea ca deșeu a acestuia trebuie efectuată în mod corespunzător.

Norme care trebuie luate în considerare:

- VDI 2035 - Evitarea pagubelor la nivelul instalațiilor de încălzire și apă caldă
- Specificația VDI 6044 pentru apă rece
- Sisteme de încălzire din clădiri DIN EN 12828
- Ordonanța privind securitatea și sănătatea în industrie (pentru Germania – mai multe informații sunt disponibile pe pagina noastră de internet)

Directive aplicate:

- Directiva privind echipamentele sub presiune 2014/68/UE
Pentru specificația tehnică selectată, consultați plăcuța cu caracteristici.

Reflex membrantryckexpansionskärl är tryckbärande anordningar. (Tryckkärlsdirektivet 2014/68/EU). Ett membran delar kärlet i ett vatten- och gasrum med tryckkåna.

Dokumentets betydelse:


Läs noga igenom instruktionerna före montering, driftsättning, drift eller underhåll och följ anvisningarna! För alltid vidare instruktionerna till den nuvarande systemoperatören och behåll dem för senare användning! Denna bruksanvisning har upprättats på tyska. Alla andra språk är översättningar av originalet.


Instruktioner:


Montering, driftsättning och underhåll av kärlet får endast genomföras av kompetent och kvalificerad personal.

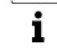
Varningsanvisningar:

Uppmärksamma och följ alltid varningsanvisningarna i instruktionerna. Märkning av viktiga varningar:

 **Fara.** Faror som kan leda till svåra och/eller dödliga personskador.

 **Varning.** Faror som kan leda till personskador eller hälsorisker.

 **Observera.** Faror som kan leda till skador på systemet eller funktionsstörningar.

 **Observera.** Ytterligare anvisningar eller information.

Allmänna säkerhetsinstruktioner:

- Nationella standarder och föreskrifter för drift av tryckbärande anordningar och förebyggande av olyckor ska följas.
- Risk för brandskada på grund av varma ytor, varmt vatten eller varm ånga. Innan arbeten utförs på anläggningen ska den kopplas till trycklöst och låtas kyla ner. Kontrollera att den tryckbärande anordningen är trycklös innan arbeten påbörjas.
- Min./max. tillåtet drifttryck (PS) får inte över- eller underskridas. Förtrycket får inte överstiga 4 bar under lagring och/eller transport. Min./max. tillåten drifttemperatur (TS) måste hållas.
- Aktiveringstrycket för säkerhetsventilen på systemet (Psv) måste vara \leq det tillåtna drifttrycket (PSmax) på den tryckbärande anordningen.
- Vid byte av delar, använd endast originalreservdelar från tillverkaren.

Säkerhetsanvisningar om montering och uppställning:

- Använd inte obilåten kraft vid transport och uppställning.
- Använd upphängningspunkterna för uppställning om sådana finns på plats.
- Se till att underlaget är tillräckligt stabilt och har tillräckligt med bärfärdighet för kärlets maximala fyllnadsnivå.
- Vid dimensioneringen har inga accelerationskrafter i tvärd eller längsgled beaktats. Om laster av detta slag kan uppstå ska ett särskilt inbyggt föreläggas och stämmas av.
- Rörledningarna ska anslutas utan kraft och åtdragningsmoment och ska placeras så att de är vibrationsisolerade.
- Vänd dig till Reflex After Sales & Service om du har frågor.
- Vid värmesystem ska monteringen alltid utföras i returledningen.
- Monteringsplatsen ska bestå av ett frostfritt och väl ventilerat utrymme.
- Installationsplatsen måste vara skyddad från översvämning.
- Väj en uppställning så att en inspektion från alla sidor är möjlig. Gaspåfyllningsventil, flänsöppningar samt avspärrningen som är säkrad mot vattensidan ska vara åtkomliga och märkskylden förblir läslig.
- Det är absolut nödvändigt att göra en läthetskontroll och en funktionskontroll efter att monteringen har slutförts.

Följ säkerhetsanvisningarna på s. 6 – 13

Avsedd användning:

Reflex membran-tryckutjämningsbehållare är avsedda för tryckhållning och volymkompensation i stationära, slutna värme-, sol- och kylvattnensystem. Ett slitagetillägg (korrosionstillägg $c_2 = 0,0$ mm) har inte planerats in. Användning får uteslutande ske i atmosfärsfritt stängda system med icke frätande, kemiskt icke aggressiva och giftiga vatten. Glykollhalten i vattnet får vara mellan 25 % och 50 %. Vid dosering av tillsatser tar informationen från tillverkaren hänsyn till tillåtna doseringsmängder, särskilt avseende korrosion.

Reflex är olämpligt för olja och inte tillåtet för medier i vätskegrupp 1 enligt direktiv 2014/68/EU (t.ex. giftiga medier). Fråga alltid om ett annat medium än de angivna ska användas.

Tillträdet av luftens syre till hela systemet kan på ett tillförlitligt sätt minimeras. Brott och annan liknande användning anses vara olämpligt och leder till förlust av eventuell garanti och ansvar. Med ej avsedd användning menas i synnerhet:

- mobil användning
- användning utomhus
- användning med olja
- användning med brandfarligt medium
- användning med destillerat vatten
- användning med medier i vätskegrupp 1 enligt riktlinje 2014/68/EU

Materialförlitning för tryckbärande anordningar i enlighet med EN 13831 (även CS-004 och CS-005) är inte angivna på grund av driftförhållandena (EN 13831 punkt 6.1.8). Eftersom samma driftförhållanden råder kan detta påstående även sägas gälla tryckbärande anordningar enligt AD 2000. Det sker ingen analys av belastningsväxling via AD2000 S1 avsnitt 1.4 ($\Delta P_{max} = 10\%$ och $N \leq 1000$).

Ansvar:

- Ingen garanti eller ansvar för:
 - underlåtenhet att följa anvisningarna
 - felaktig installation och/eller drift
 - installation och/eller drift av en defekt produkt
 - självständig modifiering av produkten.

Underhåll:

Operatören måste underhålla systemet minst en gång om året. Detta omfattar en kontroll av vattenkvaliteten, en yttre kontroll och en kontroll av initialtrycket. Observera aktuella nationella föreskrifter, lagar och normer!

Kontroll:

Tryckbärande anordningar måste kontrolleras. Kontrollperioden definieras individuellt av operatören utifrån nationella föreskrifter, en säkerhetsteknisk bedömning och de faktiska driftförhållandena. Använd flänsöppningarna i behållaren för en visuell inspektion. Använd tekniska hjälpmedel vid behov. Mät upp väggtyckleken och jämför dessa värden med konstruktivt föreskrivna värden. Dessa föreskrivna värden kan inhämtas från tillverkaren.

Avfallshantering:

Observera lokala föreskrifter för avfallshantering och bortskaffande. Produkten får inte slängas i hushållsavfallet, utan måste kasseras på rätt sätt.

Standarder som ska beaktas:

- VDI 2035 – Förebyggande av skador i varmvattenanläggningar
- VDI 6044 Riktlinje för kallvatten
- Värmesystem i byggnader DIN EN 12828
- Driftsäkerhetsfördningen (för Tyskland – information om denna finns på vår hemsida)

Tillämpad riktlinje:

- Riktlinje för tryckbärande anordningar 2014/68/EU
Vald teknisk specifikation se typskylt.

Reflex membran-trykexpansionsbeholdere er trykholdigt udstyr (direktiv for trykbærende udstyr 2014/68/EU). En membran deler beholderen i et rum med vand og et med gas.

Dokumentation vigtighed:

Læs vejledningen nøje inden montering, idrifttagning, drift eller vedligeholdelse, og følg anvisningerne!
Giv altid vejledningen videre til den aktuelle driftsansvarlige for anlægget, og opbevar den til senere brug! Denne vejledning blev skrevet på tysk. Alle andre sprog er oversættelser af originalen.


Anvisninger:


Montering, idrifttagning og vedligeholdelse af beholderne må kun udføres af sagkyndige og kvalificerede fagpersoner.


Advarsler:

Læs og følg altid advarselne i vejledningen.

Mærkning af vigtige advarsler:

 **Advarsel.** Fører, der kan medføre alvorlige og/eller livsfarlige personskader.

 **Forsigtig.** Fører, der kan medføre kvæstelser eller sundhedsmæssig fare.

 **OBS.** Fører, der kan medføre materielle skader på anlægget eller funktionsfejl.

 **Bemærk.** Supplerende anvisninger eller informationer.

Generelle sikkerhedsanvisninger:

- De nationale standarder og bestemmelser vedr. driften af trykenheder samt forebyggelse af ulykker skal overholdes med højeste prioritet.
- Fare for forbrænding pga. varme overflader, varmt vand eller varm damp. Før der udføres arbejde på anlægget, skal trykket lukkes ud af det, og det skal køle af. Sørg for, at trykenheden er uden tryk, før arbejdet påbegyndes.
- Trykket må ikke ligge under hhv. over det min./maks. tilladte driftstryk (PS). Fortrykket må ikke overskride 4 bar ved opbevaring og/eller transport. Den min./maks. tilladte driftstemperatur (TS) skal overholdes.
- Aktiveringsstrykket af sikkerhedsventilen på systemsiden (Psv) skal være \leq ift. det tilladte driftstryk (PSmax) for trykenheden.
- Ved udsiftingen af dele må der kun anvendes originale reservedele fra producenten.

Sikkerhedsanvisninger angående montering og opstilling:

- Ved transport og opstilling af trykenheden må der ikke påbegyndes kraftpåvirkninger, der ikke er tilladte.
- Brug ophængspunkterne til opstillingen, hvis de er lavet fra fabrikkens side.
- Vær opmærksom på, at der er tilstrækkelig stabilitet, og at bæreevnen af underlaget overholdes under hensyntagen til beholderens maksimale opfyldning.
- Der er ikke taget hensyn til tværgående eller langsgående accelerationskræfter i konstruktionen. Hvis belastninger af denne type kan forekomme, skal der fremlægges og aftales en separat verifikation.
- Rørlødningsarbejdet skal udføres korrekt, så der ikke opstår for højt tryk eller moment, og så de lægges uden svingninger. I tilfælde af yderligere spørgsmål skal du kontakte Reflex After Sales & Service.
- Skal altid installeres i returløbet i varmesystemer.
- Monteringsstedet skal være et frostfrit, godt ventileret rum.
- Monteringsstedet skal være beskyttet mod oversvømmelse.
- Installeres med mulighed for inspektion fra alle sider, herunder serviceadgang til gasfyldningsventilen, flangeåbningerne og afspærringen/afspærningen på vandsiden, og typeskiltet skal kunne læses.

- Før monteringen afsluttes, skal der altid udføres en tæthedskontrol og en funktionstest.

Overhold desuden sikkerhedsanvisningerne på s. 6 - 13

Bestemmelsesmæssig brug:

Reflex membran-trykexpansionsbeholdere er beregnet til at opretholde trykket og udligne voluminet i stationære, lukkede varme-, sol- og kølevandssystemer. Et slidbillæg (korrosionsbillæg $c_2 = 0,0$ mm) er ikke angivet. Brugen må udelukkende finde sted i atmosfærisk lukkede systemer med ikke-korroderende, kemisk ikke-aggressivt og ikke-giftigt vand. Glykolandelen i vandet må ligge mellem 25 % og 50 %. Ved doseringen af tilsætningsstoffer skal angivelserne fra producenten vedr. de tilladte doseringsmængder, især i forhold til korrosion, overholdes. Reflex er uegnet til olie og ikke tilladt til medier i væskegruppe 1 iht. direktiv 2014/68/EU (f.eks. giftige medier). Andre medier end de angivne på forespørgsel. Tilgangen af luftens ilt i hele systemet skal minimeres pålideligt. Overtrædelser og enhver afvigende anvendelse gælder som ikke-bestemmelsesmæssig og medfører tab af enhver garanti og erstatningsansvar. Som ikke-bestemmelsesmæssig anvendelse gælder især:

- mobil anvendelse.
- udendørs anvendelse.
- anvendelse med olier.
- anvendelse med brændbare medier.
- anvendelse med destilleret vand
- anvendelse med medier under væskegruppe 1 iht. direktiv 2014/68/EU

Materialetræthed for trykbærende udstyr iht. EN 13831 (samt CS-004 og CS-005) forekommer ikke på grund af driftsbetingelserne (EN 13831 punkt 6.1.8). I tilfælde af de samme driftsbetingelser kan denne udtalelse også overføres til trykbærende udstyr iht. AD 2000. Der forekommer ikke en betragning af belastningskift ud over AD2000 S1 afsnit 1.4 ($\Delta P_{max} = 10$ % og $N \leq 1000$).

Ansvar:

- Ingen garanti eller erstatningsansvar ved:
- manglende overholdelse af vejledningen.
- fejlagtig montering og/eller drift.
- montering og/eller anvendelse af et fejlagtigt produkt.
- egne ændringer på produktet.

Vedligeholdelse:

Den driftsansvarlige skal udføre eftersyn af anlægget mindst en gang årligt. Dette omfatter kontrol af vandkvaliteten, samt udførelse af inspektion af beholder og kontrol af fortrykket. De til enhver tid gældende lokale forskrifter, love og standarder skal overholdes!

Kontrol:

Trykholdigt udstyr skal kontrolleres. Brugeren bestemmer kontrolintervallerne baseret på de nationale forskrifter, en sikkerhedsteknisk vurdering og ud fra hensyn til de faktiske driftsforhold. Benyt beholderens flangeåbninger til den visuelle inspektion. Benyt om nødvendigt tekniske hjælpemidler. Foretag en måling af vægtykkelsen, og sammenlign værdierne med konstruktionsens specifikationer. Specifikationerne kan rekvireres hos producenten.

Bortskaffelse:

Følg de lokale bestemmelser vedr. genbrug af affald eller bortskaffelse. Produktet må ikke bortskaffes med det almindelige husholdningsaffald, men skal bortskaffes korrekt.

Standarder, der skal overholdes:

- VDI 2035 – forebyggelse af skader i varmvandsanlæg
- VDI 6044 Specifikation for koldt vand
- Opvarmningssystemer i bygninger DIN EN 12828
- Driftssikkerhedsforordning (for Tyskland – se flere oplysninger herom på vores hjemmeside)

Anvendt retningslinje:

- Direktivet om trykbærende udstyr 2014/68/EU
- Den valgte tekniske specifikation; se typeskilt.

Reflex membranske ekspanzione posude su uređaji pod pritiskom (smernica o uređajima pod pritiskom 2014/68/EU). Membrana deli posudu na prostor sa vodom i prostor sa gasom.

Značaj dokumenta:


Pre montaže, puštanja u rad, rada i održavanja pažljivo pročitati uputstvo i poštovati ga! Uputstvo uvek predati aktuelnom korisniku sistema i sačuvati za kasniju primenu! Ovo uputstvo je priređeno na nemačkom jeziku. Svi ostali jezici su prevodi originala.


Napomene:


Montaža, puštanje u rad i održavanje posuda smeju da vrše samo stručna i kvalifikovana lica.

Upozorenja:

Obavezno obratiti pažnju na upozorenja u uputstvu i uvažiti ih. Obeležavanje važnih upozorenja:

 **Upozorenje.** Opasnosti koje za posledicu mogu da imaju teške i/ili smrtne povrede.

 **Oprez.** Opasnosti koje mogu da dovedu do povreda ili ugrožavanja zdravlja.

 **Pažnja.** Opasnosti koje mogu da dovedu do materijalne štete na sistemu ili smetnji u funkciji.

 **Napomena.** Dodatne napomene ili informacije.

Opšte sigurnosne napomene:

- Kao prioritet, pridržavati se nacionalnih standarda i propisa za rad opreme pod pritiskom i za sprečavanje nezgoda.
- Opasnost od opekotina usled vrelih površina, vrele vode ili vrele pare.
- Pre radova na sistemu osloboditi ga od pritiska i sačekati da se ohladi. Obezbediti da se pre početka rada uređaj ne nalazi pod pritiskom.
- Min./maks. dozvoljeni radni pritisak (PS) ne sme da se prekorači ili bude niži od dozvoljenog. Prilikom skladištenja i/ili transporta prepritisak ne sme da prekorači 4 bara. Održavati min./maks. dozvoljenu radnu temperaturu (TS).
- Reakcioni pritisak sistemskog sigurnosnog ventila (Psv) mora da bude \leq dozvoljenom radnom pritisku (PSmax) uređaja pod pritiskom.
- Prilikom zamene delova koristiti isključivo originalne rezervne delove proizvođača.

Sigurnosne napomene za montažu i postavljanje:

- Prilikom transporta i postavljanja uređaja ne uvoditi nedozvoljene sile.
- Za postavljanje koristiti tačke kačenja kada su one fabrički montirane.
- Voditi računa o dovoljnoj stabilnosti i nosivosti podloge uz pridržavanje maksimalnog punjenja posude.
- Prilikom proračunavanja nisu uzete u obzir bočne i uzdužne sile ubrzanja. Ako su takva opterećenja moguća, treba pravovremeno dostaviti odgovarajući atest i uskladići specifikacije.
- Cevovodi treba da se priključe bez sile i momenta i bez oscilacija. U slučaju pitanja možete se obratiti Reflex After Sales & Service.
- Kod grejnih sistema je obavezna ugradnja u povratni tok.
- Mesto ugradnje mora da bude dobro provetrena prostorija u kojoj ne postoji opasnost od smrzavanja.
- Mesto ugradnje mora da bude zaštićeno od poplava.
- Proizvod se postavlja tako da se omogući vizuelni pristup sa svih strana, tako da ventili za punjenje gasa, približni otvori i sigurnosni zapornik sa strane vode kao i otvor za pražnjenje budu dostupni, a natpisna pločica prepoznatljiva.
- Po završetku montaže obavezno izvršiti proveru zaptivosti i funkcije.

Dodatno poštovati sigurnosne napomene na str. 6 – 13

Propisana primena:

Reflex ekspanzione posude su namenjene za održavanje pritiska i kompenzaciju zapremine u stacioniranim, zatvorenim grejnim, solarnim i rashladnim sistemima na vodu. Dodatna zaštita od habanja (zaštita od korozije $c_2 = 0,0$ mm) nije predviđena. Primena je dozvoljena isključivo u atmosferski zatvorenim sistemima sa nekorozivnim, hemijski neagresivnim i netoksičnim vodama.

Udeo glikola u vodi sme da iznosi između 25% i 50%. Prilikom doziranja aditiva poštovati navode proizvođača u vezi sa doziranim količinama, naročito u pogledu korozije. Reflex nije podoban za ulje, a za medije grupe fluida 1 prema smernici 2014/68/EU (npr. toskični mediji) nije dozvoljen. Informacije u vezi sa drugim medijima na upit. Ulaz kiseonika iz vazduha mora pouzdano da se minimizuje u kompletnom sistemu. Postupanje suprotno ovde navedenom, kao i drugačija primena, smatraju se nepropisnim i dovode do prestanka važenja svih prava na garanciju i odgovornosti proizvođača. Za nepropisnu primenu smatra se naročito:

- mobilna primena,
 - primena na otvorenom,
 - primena sa uljima,
 - primena sa zapaljivim medijima,
 - primena sa destilovanom vodom,
 - primena sa medijima grupe fluida 1 prema smernici 2014/68/EU.
- Zamori materijala kod uređaja pod pritiskom, prema EN 13831 (kao i CS-004 i CS-005), nisu dati usled radnih uslova (EN 13831 tačka 6.1.8). Usled istih radnih uslova ovaj iskaz može da se prenese i na uređaje pod pritiskom prema AD 2000. Nema analize promene opterećenja izvan AD2000 S1 odeljka 1.4 ($\Delta P_{max} = 10$ % i $N \leq 1000$).

Odgovornost:

Garancija i odgovornost isključeni su u slučaju:

- nepridržavanja uputstva,
- pogrešne ugradnje i/ili rada,
- ugradnje i/ili rada s neispravnim proizvodom,
- samovoljne modifikacije proizvoda.

Održavanje:

Vlasnik mora da održava sistem najmanje jednom godišnje. To obuhvata proveru kvaliteta vode, spoljnu proveru i proveru prepritisaka. Pritom poštovati važeće nacionalne propise, zakone i standarde!

Provera:

Uređaj pod pritiskom podležu obaveznoj proveri. Intervale provere definiše korisnik individualno, zasnovano na nacionalnim propisima, sigurnosno-tehničkoj proceni i uz pridržavanje postojećih radnih uslova. Kroz približne otvore možete vizuelno pregledati posudu. Po potrebi koristite prikladna tehnička pomoćna sredstva. Proverite debljinu zida i uporedite izmerene vrednosti sa konstrukcijskim specifikacijama. Njih možete da zatražite od proizvođača.

Bacanje:

Poštovati lokalne propise za reciklažu i bacanje otpada. Proizvod ne sme da se baca sa uobičajenim otpadom iz domaćinstva, već mora da se ukloni profesionalno.

Standardi koje treba uzeti u obzir:

- VDI 2035 - Izbegavanje štete u sistemima za toplu vodu i grejanje
- VDI 6044 Zahtevi za hladnu vodu
- Grejni sistemi u zgradama DIN EN 12828
- Uredba o radnoj sigurnosti (za Nemačku – informacije o ovome možete da pronađete na početnoj stranici naše internet prezentacije)

Primenjene smernice:

- Smernica za uređaje pod pritiskom 2014/68/EU
- Izabrane tehničke specifikacije pogledati na tipskoj pločici.

Reflex membrānas tipa izplešanās spiedientvertnes ir spiedientvertnes (Spiedientvertņu direktīva 2014/68/ES). Tām ir gāzes iekārta. Membrāna sadala tvertni ūdens un gāzes kamerā.

Dokumenta nozīme:

Pirms montāžas, ekspluatācijas sākšanas, lietošanas vai apkopes uzmanīgi izlasiet instrukciju un ievērojiet norādījumus! Instrukciju vienmēr nododiet pasāreizējam iekārtas lietotājam un saglabājiet vēlākai uzzīņai! Šī lietošanas instrukcija tika sagatavota vācu valodā. Visas pārējās valodas ir oriģināla tulkojums.


Norādes:


Tvrtņu montāžu, ekspluatācijas sākšanu un apkopi drīkst veikt tikai lietpratīgi un kvalificēti speciālisti.


Bridinājuma norādes:

Noteikti ievērojiet instrukcijā dotās bridinājuma norādes.

Svarīgu bridinājuma norāžu apzīmējumi:

 **Bridinājums.** Risks, kura sekas var būt smagas un/vai nāvējošas traumas.

 **Uzmanību.** Risks, kura sekas var būt traumas vai veselības apdraudējums.

 **Ievērībai.** Bīstamība, kas var izraisīt sistēmas bojājumus vai darbības traucējumus

 **Norāde.** Papildu norādes vai informācija.

Vispārīgas drošības norādes:

- Noteikti ievērojiet nacionālos standartus un noteikumus par spiedientvertņu lietošanu un nelaimes gadījumu novēršanu.
- Apdedzināšanās risks karstu virsmu, karsta ūdens vai karstu tvaiku dēļ. Pirms darbiem, kas saistīti ar iekārtu, tā jāatbrīvo no spiediena un jālauj atdzist. Pirms darba sākšanas pārliecinieties, ka spiedientvertnē nav spiediena.
- Darbības spiediens nedrīkst būt zemāks par minimālo un augstāks par maksimālo pieļaujamo darbības spiedienu (PS). Uzglabājot un transportējot iekārtas spiediens nedrīkst pārsniegt 4 bar. Jāievēro min./maks. pieļaujamā darbības temperatūra (TS).
- Drošības vārsta aktivizācijas spiedienam (Psv) jābūt ≤ tvirtnes pieļaujamo darbības spiedienu (PSmax).
- Nomainot detaļas, izmantojiet tikai ražotāja oriģinālās rezerves daļas.

Drošības norādes par montāžu un uzstādīšanu:

- Transportējot un uzstādot spiedientvertni, nepieļauj neatļautu spēku iedarbību.
- Uzstādīšanai izmantojiet stiprinājuma punktus, ja tādi rūpnīcā ir izveidoti.
- Pievēršiet uzmanību pietiekamai pamatnes stabilitātei un nestspējai, ņemot vērā tvirtnes maksimālo piepildījumu.
- Projektēšanā nav ņemti vērā perpendikulārie un gareniskie pārtinājuma spēki. Ja rodas šāda veida slodzes, ir jāiesniedz un jāaskaņo atsevišķs apliecinājums.
- Cauruļvadi jāpievieno bez spēka un momenta un jāizvieto tā, lai uz tiem neiedarbotos vibrācija. Ja rodas jautājumi, vērsieties pie Reflex After Sales & Service.
- Apkures sistēmās vienmēr uzstādīt atplūdes kontūrā.
- Uzstādīšanas vietai jāatrodas no sala iedarbības aizsargātā, labi vēdināmā telpā.
- Uzstādīšanas vietai jābūt pasargātai no applūšanas.
- Uzstādīt tā, lai būtu nodrošināta redzamība no visām pusēm, būtu pieejams gāzes uzplūdes vārsts, atloka atveres, kā arī ūdens kontūra nostiprinātāis slēgkrāns un iztukšošanas atvere, un netiktu aizsegta tehnisko datu plāksnīte.
- Pēc montāžas pabeigšanas obligāti veiciet hermētiskuma un darbības pārbaudi.

Papildus ievērojiet drošības norādījumus 6. – 13. lpp.

Noteikumiem atbilstoša lietošana:

Reflex membrānas tipa izplešanās spiedientvertnes ir paredzētas spiediena uzturēšanai un tūluma izlīdzināšanai stacionārās, slēgtās apkures, saules enerģijas un dzesēšanas ūdens sistēmās. Noliecuma pielāide (korozijas pielāide c2 = 0,0 mm) nav paredzēta. Iekārtu drīkst izmantot tikai atmosfēriski noslēgtās sistēmās ar ūdeni, kas nav korozīvs, ķīmiski agresīvs un toksisks.

Glikola saturs ūdenī drīkst būt robežās no 25% līdz 50%. Dozējot piedevas, jāievēro ražotāju norādes par pieļaujamo dozējamo daudzumu, it īpaši attiecībā uz koroziju.

Reflex nav piemērots eļļai un nav atļauts izmantot kopā ar 1. šķidrumu grupas vielām saskaņā ar direktīvu 2014/68/ES (piem., toksiskas vielas). Informāciju par citām vielām, kas nav norādītas, var iegūt pēc pieprasījuma. Droši jāsamazina gaisā esošā skābekļa iekļūšana visā sistēmā. Rīkojoties pretēji vai izmantojot iekārtu citādi, šāda izmantošana uzskatāma par noteikumiem neatbilstošu un tās rezultātā zūd jebkādas tiesības uz garantiju.

Par noteikumiem neatbilstošu lietošanu it īpaši var uzskatīt:
 - mobilu izmantošanu;
 - izmantošanu ārpus telpām;
 - izmantošanu ar eļļām;
 - izmantošanu ar uzliesmojošām vielām;
 - izmantošanu ar destilētu ūdeni;
 - izmantošanu ar 1. šķidrumu grupas vielām saskaņā ar direktīvu 2014/68/ES.

Materiālu noguruma spiedientvertnēs atbilstoši EN 13831 (kā arī CS-004 un CS-005) ekspluatācijas apstākļu dēļ nav (EN 13831 6.1.8. punkts). Tādu pašu ekspluatācijas apstākļu dēļ šis apgalvojums attiecas arī uz spiedientvertnēs atbilstoši AD 2000. Slodzes maiņas pārbaude saskaņā ar AD2000 S1 1.4. nodalu (ΔPmax = 10 % un N ≤ 1000) netiek veikta.

Atbildība:

Garantija vai atbildība nav spēkā:
 - ja netiek ievērota instrukcija;
 - kļūdainas montāžas un/vai lietošanas gadījumā;
 - ja tiek uzstādīts un/vai izmantots nepareizais izstrādājums;
 - ja pašrocīgi tiek veiktas izstrādājuma izmaiņas.

Apkope:

Lietotājam vismaz reizi gadā jāveic iekārtas apkope. Tā ietver ūdens kvalitātes pārbaudi, ārējo pārbaudi un priekšspiediena pārbaudi. Jāievēro attiecīgajā valstī spēkā esošie noteikumi, likumi un standarti!

Pārbaude:

Spiedientvertnēs pārbaude ir obligāta. Pārbaudes termiņš lietojams nosaka individuāli, balstoties uz nacionālajiem noteikumiem, tehniskās drošības novērtējumu un ņemot vērā reālos darba apstākļus. Visuālai pārbaudei izmantojiet tvirtnes atloka atveres. Ja nepieciešams, izmantojiet tehniskus palīgizdelkus. Izmēriet sienu biezumu un salīdziniet iegūtos vērtības ar konstrukcijas specifikācijām. Specifikācijas var pieprasīt no ražotāja.

Utilizācija:

Ievērojiet vietējos noteikumus par atkritumu otrreizējo pārstrādi vai apsaimniekošanu. Izstrādājumu nedrīkst izmest sadzīves atkritumos, tas jānodod atbilstoši atbilstošajai pārstrādei.

Ievērotie standarti:

- VDI 2035 - bojājumu novēršana karstā ūdens apkures iekārtās
- VDI 6044 specifikācija aukstajam ūdenim
- Ēku apsildes sistēmas DIN EN 12828
- Ekspluatācijas drošības noteikumi (Vācijai – informācija atrodama mūsu mājas lapā)

Piemērotā direktīva:

- Spiedientvertņu direktīva 2014/68/ES
 Izvēlēto tehnisko specifikāciju skatīt tehnisko datu plāksnītē.

Reflex gaminami membraniniai slėginiai plėtimosi indai yra slėginiai įrenginiai (Slėginių įrenginių direktiva 2014/68/ES). Membrana indą padalija į vandens kamerą ir dujų kamerą su slėgio pagalve.

Dokumento svarba:


Prieš pradėdami montuoti, prieš paleidami, prieš pradėdami naudoti arba prieš techninę priežiūrą atidžiai perskaitykite instrukciją ir laikykitės jos nurodymų! Instrukciją visada perduokite esamam įrangos eksploatuotojui ir išsaugokite ją, kad galėtumėte pasinaudoti vėliau! Ši instrukcija buvo parašyta vokiečių kalba. Visos kitos kalbos yra originalo vertimai.


Nurodymas:


Indą montuoti, pradėti naudoti ir atlikti jo techninę priežiūrą leidžiama tik profesionaliems ir kvalifikuotiems specialistams.


Įspėjimai:

Būtinai paisykite instrukcijoje pateiktų įspėjimų. Svarbių įspėjimų žymėjimas:

 **Įspėjimas.** Pavojai, dėl kurių kyla grėsmė patirti sunkių ar mirtinų sužalojimų.

 **Atsargiai.** Pavojai, dėl kurių kyla grėsmė susižeisti ar pakenkti sveikatai.

 **Dėmesio.** Pavojai, dėl kurių gali būti padaryta materialinė žala įrangai arba sutrikdytas jos veikimas.

 **Pastaba.** Papildomos pastabos arba informacija.

Bendrieji saugos nurodymai:

- Pirmiausia laikykitės nacionalinių slėginių įrenginių naudojimo bei nelaimingų atsitikimų prevencijos standartų ir taisyklių.
- Karštų paviršių, karšto vandens ar karštų garų keliamas pavojus nusideginti. Prieš pradėdami dirbti su įranga, pasirūpinkite, kad joje neliktų slėgio ir leiskite jai atvėsti. Prieš darbo pradžią įsitinkite, kad slėginis įrenginys beslėgis.
- Pasiekite, bet neviršykite mažiausio ir (arba) didžiausio leidžiamojo darbinio slėgio (PS). Laikant ir (arba) transportuojant, priešslėgis neturi viršyti 4 bar. Laikykitės minimalios ir (arba) leidžiamos darbinės temperatūros (TS).
- Apsauginio vožtuvo, esančio sistemos pusėje, suveikimo slėgis (Psv) turi būti ≤ už leidžiamą slėginio įrenginio darbinį slėgį (PSmax).
- Keitimui naudokite tik originalias gamintojo atsargines dalis.
- Saugos nurodymai dėl montavimo ir pastatymo vietos:**
- Transportuodami ir statydami slėginį įrenginį nenaudokite perteklinės jėgos.
- Statydami naudokite pakabinimo taškus, jeigu jie yra įrengti gamykloje.
- Atsižvelkite į pakankamą pagrindų stabilumą ir keliamąją galią, kai indas maksimaliai užpildytas.
- Projektuojant nebuvo atsižvelgta į skersinio ir išilginio pagreičio jėgas. Jei tokio tipo apkrova atsirastų, reikia pateikti atskirą įrodymą ir suderinti.
- Vamzdynus prijunkite nenaudodami jėgos ir sparciai bei be vibracijos. Jeigu turite klausimų, kreipkitės į „Reflex“ popardavininę aptarnavimo tarnybą.
- Šildymo sistemos visada įmontuokite į grįžtamąjį srautą.
- Įmontavimo vieta turi būti apsaugota nuo šalčio ir gerai vėdinama patalpa.
- Montavimo vieta turi būti apsaugota nuo užliejimo.
- Pastatymas taip, kad būtų galima iš visų pusių apžiūrėti, kad būtų priegia prie dujų pildymo vožtuvo, jungtų angų ir vandens uždarymo ir ištuštinimo įtaisų, kad būtų įskaitoma specifikacijų lentelė.
- Pabaigę montuoti būtinai patikrinkite sistemos sandarumą ir veikimą.
- Be to, laikykitės saugos nurodymų 6–13 p.**

Naudojimas pagal paskirtį:

„Reflex“ membraniniai išsiplėtimui indai skirti slėgiui palaikyti ir tūriui išlygioti stacionariose uždaroje šildymo, saulės energijos ir aušinimo vandens sistemose. Užlaida dėl nusidėvėjimo (užlaida dėl korozijos c2 = 0,0 mm) nebuvo numatyta. Naudoti galima tik uždaro atmosferos sistemos, su korozijos neskatinančiu, chemiškai neagresyviu ir nenuodingu vandeniu. Glikolio dalis vandenyje gali būti nuo 25 % iki 50 %. Dozuodami priedus atsižvelkite į gamintųjų nurodymus dėl leidžiamų dozavimo kiekių, o ypač dėl korozijos.

„Reflex“ netinka alyvai ir negali būti naudojamas 1 grupės takiosiomis medžiagomis pagal Direktyvą 2014/68/ES (pvz., nuodingomis medžiagomis). Dėl naudojimo kitomis nei nurodytomis medžiagomis reikia teirautis. Reikia patikimai sumažinti atmosferinio deguonies patekimą į bendrąją sistemą. Netinkami veiksmai ir bet koks kitoks naudojimas laikomi naudojimui ne pagal paskirtį, dėl to prarandamos visos garantijos ir neprisimama atsakomybė.

Naudojimu ne pagal paskirtį visų pirma laikomi:
 - mobilus naudojimas;
 - naudojimas lauke;
 - naudojimas su alyvomis;
 - naudojimas su užsiliepsnojančiomis medžiagomis;
 - naudojimas su distiliuotu vandeniu;
 - naudojimas su 1 grupės takiosiomis medžiagomis pagal Direktyvą 2014/68/ES.
 Slėginių įrenginių medžiagos susidėvėjimas pagal EN 13831 (bei CS-004 ir CS-005) dėl eksploatacinių sąlygų nenurodytas (EN 13831 6.1.8 punktas). Dėl tokių pačių eksploatacinių sąlygų, šis teiginys galioja slėginiams įrenginiams pagal AD 2000. Apkrovos ciklo stebėseną per AD2000 S1 1.4 skirsnis (ΔPmax = 10 % ir N ≤ 1000) nevyksta.

Atsakomybė:

- Garantija ir atsakomybė netaikoma, kai:
 - nesilaikoma instrukcijos;
 - gaminyje netinkamai įmontuojamas ir (arba) eksploatuojamas;
 - sumontuotas ir (arba) eksploatuojamas netinkamas gaminyje;
 - atliekami savavališki gaminio pakeitimai.

Techninė priežiūra:

Eksploatuoti sąlygos privalo tikrinti įrenginį bent kartą per metus. Tai apima vandens kokybės patikrą, vizualinę patikrą ir priešslėgio patikrą. Reikia laikytis galiojančių nacionalinių potvarkių, įstatymų ir standartų!

Patikra:

Slėginius įrenginius privalo tikrinti. Patikros terminus eksploatuotojas nustato individualiai, vadovaudamasis nacionalinėmis taisyklėmis, saugos įvertinimu ir atsižvelgdamas į faktines eksploatacinių sąlygas. Vizualiai patikrai naudokite indo jungtų angas. Jei reikia, naudokite technines pagalbinės priemonės. Pamatuojkite sienos storį ir palyginkite vertes su konstrukcijos specifikacijomis. Specifikacijų klauskite gamintojo.

Šalinimas:

Laikykitės vietos atliekų panaudojimo ir šalinimo taisyklių. Gaminio negalima išmesti su įprastomis buitinėmis atliekomis, jį reikia tinkamai pašalinti.

Standartai, kurių būtina laikytis:

- VDI 2035 – vandens šildymo įrenginių pažeidimų prevencija;
- VDI 6044 specifikacijos šaltam vandeniu;
- DIN EN 12828. Pastatų šildymo sistemos;
- Nurodymai dėl darbo saugos (Vokietijai – informacijos apie tai rasite mūsų interneto svetainėje).

Taikomos direktyvos:

- Slėginės įrangos direktyva 2014/68/ES;
 Pasirinkta techninė specifikacija, žr. duomenų lentelę.

Reflex kalvo -paisuntasäiliöt ovat painelaitteita (Painelaitedirektiivi 2014/68/EU). Kalvo jakaa säiliön vesi- ja kaasutilaan paineutyynin.

Asiakirjan merkitys:

Lue ohjeet huolellisesti ennen tuotteen asennusta, käyttöönottoa, käyttöä tai huoltoa ja noudata ohjeita! Luovuta ohjeet edelleen aina järjestelmän ylläpitäjälle ja säilytä ne myöhemmäksi käyttöä varten! Tämä käyttöohje on laadittu saksan kielellä. Muunkieliset versiot ovat alkuperäisen tekstin käännöksiä.

Ohjeet:

Ainoastaan ammattitaitoinen ja pätevä henkilöstö saa asentaa, ottaa käyttöön ja huoltaa säiliöitä.

Varoitukset:

Huomioi ja noudata aina ehdottomasti tämän ohjeen varoituksia. Tarkeiden varousten merkintä:

Varoitus. Vaaroja, jotka voivat aiheuttaa vaikoita ja /tai kuolemaan johtavia tapaturmia.

Varo. Vaaroja, jotka voivat aiheuttaa vammoja tai terveysvaaroja.

Huomio. Vaaroja, jotka voivat aiheuttaa aineellisia vahinkoja tai toimintahäiriöitä järjestelmään.

Ohje. Täydentäviä ohjeita ja tietoja.

Yleiset turvallisuusohjeet:

- Maakohtaisia standardeja ja määräyksiä koskien painelaitteiden käyttöä sekä tapaturmantorjuntamääräyksiä on noudatettava ensisijaisesti.
- Kuumien pintojen, kuuman veden tai kuuman höyryn aiheuttama palovaara. Kytkä laite paineettomaksi ja anna jäähtyä ennen siihen tehtäviä töitä. Varmista ennen työskentelyä aloittamista, että painelaite on paineeton.
- Alhaisinta / korkeinta sallittua käyttöpainetta (PS) ei saa ylittää tai yllittää. Esipaine ei saa ylittää 4 baaria varastoinnin ja /tai kuljetuksen aikana. Pienin / suurin sallittu käyttölämpötila (TS) on säilytettävä.
- Varoenttiin (Psv) järjestelmän puoleisen avauspaineen on oltava \leq painelaitteen sallittu käyttöpainne (PSmax).
- Osia vaihdettaessa tulee käyttää ainoastaan valmistajan alkuperäisiä varaosia.

Asennuksen ja kokoonpanon turvallisuusohjeet:

- Älä aiheuta tarpeettomia voimia painelaitetta kuljetettaessa ja asennettaessa.
- Käytä asennuksessa ripustuspisteitä, jos niitä on käytettävissä työkohteessa.
- Alustan riittävä vakaus ja kantavuus huomioiden säiliön suurin täyttöaste tulee varmistaa.
- Suunnittelussa ei ole huomioitu poikittais- ja pitkittäiskiihdytysvoimia. Mikäli tällaista kuormitusta saattaa esiintyä, on hankittava erillinen todistus ja laitteisto on sovitettava sen mukaan.
- Putkilinjat tulee liittää niin ettei niihin kohdistu voimia ja vääntömomenttia ja niiden tulee olla täysin suojattu.
- Jos sinulla on kysyttävää, ota yhteyttä Reflex After Sales -asiakaspalvelun.
- Lämmitysjärjestelmiin on aina asennettava paluulinjat.
- Asennuspaikan on oltava hyvin tuuletettu tila, jossa ei ole jäätymi- sen vaaraa.
- Asennuspaikka on suojattava tulvimiselta.
- Laite on sijoitettava tilaan siten, että sen luokse on joka puolelta esteetön pääsy tarkastusta varten, että kaasuntäyttöventtiili, laippa- aukot ja vedenpuoleiset varmistetut sulku- ja tyhjennysliitännät ovat esillä ja että tyypikilpi on luettavissa.
- Asennuksen lopettamisen jälkeen on ehdottomasti suoritettava tiivistystesti sekä toiminnan testaus.

Noudata myös turvallisuusohjeita sivuilla 6–13

Suunniteltu käyttötarkoitus:

Reflex kalvo -paisuntasäiliöt on tarkoitettu paineen ylläpitämiseen ja tilavuuden tasaamiseen kiinteissä, suljetuissa lämmitys-, aurinkokenno- ja jäähdytysjärjestelmissä. Kulumisvara (korroosiovara $c2 = 0,0$ mm) ei ole varattu. Käytä vain atmosfäärisesti suljetuissa järjestelmissä, joissa ei ole syövyttäviä, kemiallisesti aggressiivisia ja myrkyllisiä vesinä. Veden glykolipitoisuuden tulee olla välillä 25–50 %. Lisäaineita annosteltaessa on noudatettava valmistajan toimittamia ohjeita sallituista annostusmääristä, erityisesti liittyen korroosioon.

Reflex ei sovellu öljylle eikä sitä ole hyväksytty nesteluokka 1: n 2014/68/EU mukaisille aineille (esim. myrkylliset aineet).

Muut kuin ilmoitetut aineet pyydetään.

Ilmakehän hapen pääsy koko järjestelmään voidaan minimoida luotettavasti. Ohjeita vastaan rikkominen ja muu kielletty käyttö katsotaan vääräksi ja johtaa takuun mitätöintiin.

Muu kuin suunniteltu käyttö tarkoittaa erityisesti:

- mobiilikäyttö.
- ulkokäyttö.
- käyttö öljyn kanssa.
- käyttö syttyvien aineiden kanssa.
- käyttö tislattun veden kanssa.
- käyttö direktiivin 2014/68/EU mukaisten nesteluokka 1:n aineiden kanssa.

Materiaalin väsymistä painelaitteissa standardin EN 13831 (samoin kuin CS-004 ja CS-005) mukaan ei ole annettu käyttöolosuhteiden mukaan (EN 13831, kohta 6.1.8). Samojen käyttöolosuhteiden vallitessa tämä lausunto voidaan siirtää painelaitteille AD 2000:n mukaan. Kuormituksen muutosanalyysia AD2000 S1-jakson 1.4 ulkopuolelle ($\Delta P_{max} = 10\%$ ja $N \leq 1000$) ei suoriteta.

Vastuu:

Ei takuuta tai vastuuta seuraavissa tapauksissa:

- Ohjeita ei noudateta.
- Virheellinen asennus ja /tai käyttö.
- Viallisen tuotteen asennus ja /tai käyttö.
- Tuotteen omavaltainen muuttaminen.

Huolto:

Laitteen käyttäjän on huollettava järjestelmä vähintään vuosittain. Huolto käsittää veden laaduntarkastuksen, ulkoisen tarkastuksen ja esipaineen tarkastuksen. Kansallisia ohjeita, lakeja ja normeja on noudatettava!

Tarkastus:

Painelaitteet on tarkastettava. Laitteen käyttäjä määrittää tarkastusväliä kansallisten määräysten, turvallisuusteknisen arvion sekä todellisten käyttöolosuhteiden perusteella. Tee silmämääräinen tarkastus säiliön laippa-aukkojen kautta. Käytä tarvittaessa teknisiä apuvälineitä. Mittaa seinämän paksuus ja vertaa arvoja rakenteellisiin määräyksiin. Määräykset ovat saatavana valmistajalta.

Hävittäminen:

Noudata paikallisia määräyksiä koskien jätteiden hyödyntämistä ja hävittämistä. Tuotetta ei saa hävittää tavallisen talousjätteen mukana, vaan se on hävitettävä asianmukaisesti.

Standardit, jotka on otettava huomioon:

- VDI 2035 - vaurioiden välttäminen lämpimän käyttöveden lämmitysjärjestelmissä
- VDI 6044 Kylmää vettä koskevat määräykset
- Rakennusten lämmitysjärjestelmät DIN EN 12828
- Työvälineeturvallisuusasetus (koskee Saksaa – tiedot löytyvät verkkosivustoltamme)

Sovellettava käytäntö:

- Painelaitedirektiivi 2014/68/EU
- Valitut tekniset tiedot löytyvät tyypikilvestä.

Reflex-membran-trykkespansjonsbeholdere er trykkeheter (direktiv om trykkløst utstyr 2014/68/EU). En membran deler beholderen i et vann- og et gasskammer med trykkløst tryk.

Dokumentasjonens betydning:

Les nøye instruksjonene før montasje, igangsetting, drift eller vedlikehold, og følg anvisningene! Gi alltid instruksjonene videre til nærværende anleggsansvarlig og oppbevar dem til senere bruk! Opprinnelig språk for denne bruksanvisningen er tysk. Alle andre versjoner er oversettelser av originalen.

Merknader:

Montasje, igangsetting og vedlikehold av beholderne må kun utføres av kyndig og kvalifisert personell.

Advarsler:

Følg alltid advarslene som er oppgitt i instruksjonene.

Merkning av viktige advarsler:

Advarsel. Farer som kan føre til alvorlige og / eller dødelige personskader.

Forsiktig. Farer som kan føre til personskader eller helseskader.

Obs. Farer som kan føre til materielle skader på anlegget eller funksjonsfeil.

Merknad. Supplerende henvisninger eller informasjon.

Generelle sikkerhetsanvisninger:

- Nasjonale standarder og forskrifter for drift av trykkeheter samt ulykkesforebygging skal følges med prioritet.
- Forbrenningsfare som følge av glovarme overflater, glovarmt vann eller glovarm damp. Før arbeid utføres på anlegget, må det frakobles trykk og avkjøles. Forsikre deg om at trykkeheter er trykkløst før arbeidet starter.
- Min./maks. tillatt driftstrykk (PS) må ikke underskrides eller overskrides. Fortrykkes skal ikke overskride 4 bar under lagring og / eller transport. Overhold min./maks. tillatt driftstemperatur (TS).
- Utløsertrykket til sikkerhetsventilen (Psv) på systemsiden må være \leq det tillatte driftstrykket (PSmax) til trykkeheteren.
- Når du skifter ut deler, skal du utelukkende bruke originale reservedeler fra produsenten.

Sikkerhetsanvisninger for montering og oppstilling:

- Ved transport og oppstilling av trykkeheteren må det ikke påkjennes noen ikke tillatte krefter.
- Til oppstilling må du kun bruke opphengspunktene når disse finnes på anleggsiden.
- Sørg for at underlaget har tilstrekkelig stabilitet og bæreevne, og ta hensyn til maksimum fylling av beholderen.
- Ved dimensjonering er det ikke tatt hensyn til tverrgående og langsgående akselerasjonskrefter. Hvis det kan oppstå slike belastninger, skal et separat bevis tilveiebringes og avstemmes.
- Rørdledningene må kobles til kraft- og momentfritt, og legges fritt for svingninger. Hvis du har spørsmål, kontakter du Reflex After Sales & Service.
- Monteres ved varmesystemer alltid i returen.
- Monteringsstedet skal være et frostfritt, godt ventilert rom.
- Monteringsstedet må være beskyttet mot oversvømmelse.
- Oppstilling slik at inspeksjon fra alle sider er mulig, gasspåfyllingsventilen, flensåpningene samt avsperring sikret på vannsiden og brenning er tilgjengelig og at typeskiltet sikret kan gjenkjennes.
- Når du er ferdig med monteringen, skal du utføre en tetthetskontroll samt en funksjonskontroll.

Følg i tillegg sikkerhetsanvisningene på s. 6 – 13

Tiltent bruk:

Reflex-membran-trykkespansjonsbeholdere brukes for trykkløst og volumuljevning i stasjonære, lukkede varme-, solcelle- og kjølevannsystemer. Et slitastjelllegg (korrosjonstillegg $c2 = 0,0$ mm) er ikke beregnet. Bruken skal kun foregå i atmosfærisk lukkede systemer med ikke-korrosivt, kjemisk ikke-aggressivt og ikke-giftig vann. Glykolandelen i vannet kan ligge mellom 25 % og 50 %. For dosering av tilsetninger skal du følge opplysningene fra produsenten hva gjelder tillatte doseringsmengder, særlig med hensyn til korrosjon.

Reflex er ikke egnet for olje og ikke tillatt for medier fra væskegruppe 1 iht. direktiv 2014/68/EU (f.eks. giftige medier). Medier som ikke er oppgitt, på forespørsel.

Minimer tilførselen av oksygen til hele systemet på en pålitelig måte. Overtrødelse samt enhver annen bruk er å anse som ikke tiltent og fører til tap av garanti og ansvarskrav. Som ikke tiltent bruk gjelder særlig:

- Mobil bruk.
- Bruk utendørs.
- Bruk med oljer.
- Bruk med antennerlige medier.
- Bruk med destillert vann
- Bruk med medier fra væskegruppe 1 iht. direktiv 2014/68/EU

Materialtredet for trykkeheter iht. EN 13831 (samt CS-004 og CS-005) er ikke gitt på grunn av driftsbetingelsene (EN 13831 punkt 6.1.8). Med de samme driftsbetingelsene kan dette utsagnet også overføres til trykkeheter iht. AD 2000. Det er ingen løstendingsanalyse ut over AD2000 S1 avsnitt 1.4 ($\Delta P_{max} = 10\%$ og $N \leq 1000$).

Ansvar:

- Ingen garanti eller ansvar ved:
- Ignorering av instruksjonene.
- Feilaktig montering og / eller drift.
- Montering og / eller drift av et defekt produkt.
- Egenrådige endringer av produktet.

Vedlikehold:

Anleggsansvarlig må vedlikeholde anlegget minst en gang i året. Dette omfatter kontroll av vannkvaliteten, trykkeskontroll og kontroll av fortrykkes. Følg gjeldende nasjonale forskrifter, lover og normer!

Kontroll:

Trykkeheter er underlagt kontrollplikt. Anleggsansvarlig definerer kontrollfristene individuelt på grunnlag av de nasjonale forskriftene, en sikkerhetsteknisk vurdering samt de faktiske driftsforholdene. Bruk for visuell inspeksjon beholderens flensåpninger. Bruk om nødvendig tekniske hjelpemidler. Mål veggytelse og sammenlign verdier med konstruksjonens spesifikasjoner. Spesifikasjonene kan bestilles hos produsenten.

Avfallshåndtering:

Følg lokale forskrifter om avfallshåndtering. Produktet skal ikke kastes som vanlig husholdningsavfall, men skal kasseres i henhold til forskriftene.

Standarder som skal følges:

- VDI 2035 – Forebygging av skader i vannbårne varmeanlegg
- VDI 6044 spesifisering for kaldtvann
- Varmelegg i bygninger DIN EN 12828
- Arbeidsutstyrsdirektivet (for Tyskland – se informasjon på vår hjemmeside)

Direktiver som er bruk:

- Direktivet om trykkeheter 2014/68/EU
- Se typeskiltet for valgt teknisk spesifisering.

Reflex membránové expanzné nádoby sú klasifikované ako tlakové zariadenia (Smernica o tlakových zariadeniach 2014/68/EU). Membrána rozdeľuje nádobu na vodný a plynový priestor s tlakovým vankúšom.

Dôležitosť podkladu:

Pred montážou, uvedením do prevádzky, použitím alebo údržbou si pozorne prečítajte návod a postupujte podľa pokynov! Návod vždy poskytnúte aktuálnemu používateľovi zariadenia a uschovajte na neskoršie použitie! Tento návod bola vyhotovený v nemčine. Všetky ostatné jazyky sú preklady originálu.

Pokyny:

Montáž, uvedenie do prevádzky a údržbu nádob môže vykonávať len odborné spôsobilý a kvalifikovaný odborný personál.

Výstražné upozornenia:

Bezpodmienečne dodržujte výstražné upozornenia uvedené v návode. Označenie dôležitých výstražných upozornení: **Výstraha.** Nebezpečenstvá, ktoré môžu mať za následok ťažké a/alebo smrteľné zranenia.



Opatrne. Nebezpečenstvá, ktoré môžu viesť k zraneniam alebo k ohrozeniu zdravia.



Pozor. Nebezpečenstvá, ktoré môžu viesť k vecným škodám na zariadení alebo funkčným poruchám.



Upozornenie. Doplnujúce pokyny alebo informácie.



Všeobecné bezpečnostné pokyny:

- Dodržujte prednostne národné normy a predpisy na prevádzku tlakových zariadení, ako aj na prevenciu pred úrazmi.
- Nebezpečenstvo popálenia vznikajúce horúcimi povrchmi, horúcou vodou alebo horúcou parou. Pred prácami na zariadení zbraňte zariadenie tlaku a nechajte ho vychladnúť. Zabezpečte, aby bolo tlakové zariadenie pred začatím prác zbavené tlaku.
- Nesmie dôjsť k nedosiahnutiu príp. prekročeniu min./max. prípustného prevádzkového tlaku (PS). Vstupný tlak nesmie prekročiť pri skladovaní a/alebo preprave 4 bary. Dodržujte min./max. prípustnú prevádzkovú teplotu (TS).
- Reakčný tlak poistného ventilu (Psv) systému musí byť \leq ako prípustný prevádzkový tlak (PSmax) tlakového zariadenia.
- Pri výmene dielov používajte výlučne originálne náhradné diely výrobcu.

Bezpečnostné pokyny na montáž a inštaláciu:

- Pri preprave a inštalácii tlakového zariadenia nepoužívajte nepripustnú silu.
- Na inštaláciu používajte závesné body len vtedy, ak sú k dispozícii z výroby.
- Venujte pozornosť dostatočnej stabilite a nosnosti podkladu a zohľadnite maximálne naplnenie nádoby.
- Pri návrhu sa nezohľadňujú žiadne sily bočného a pozdĺžneho zrýchlenia. Ak sa môže vyskytnúť zariadenie tohto typu, musí sa predložiť a odsúhlasiť samostatný doklad.
- Potreba pripájať voľne a bez krútiaceho momentu a inštalujte ich izolované od vibrácií. V prípade otázok sa obráťte na servis Reflex After Sales & Service.
- Vo vykurovacích systémoch sa vždy inštalujú v spätnom toku.
- Miesto montáže musí byť nezamrzajúca, dobre vetraná miestnosť.
- Miesto montáže musí byť chránené pred zaplavením.
- Nastavte ho tak, aby bola možná kontrola zo všetkých strán, aby bol prístupný plynový plniaci ventil, otvory príruby a zabezpečení uzáver a odvod vody a aby bol rozpoznateľný typový štítok.
- Po ukončení montáže bezpodmienečne vykonajte skúšku tesnosti, ako aj skúšku funkčnosti.

Dodržujte aj bezpečnostné pokyny na str. 6 – 13

Použitie na stanovený účel:

Membránové expanzné nádoby Reflex sa používajú na udržiavanie tlaku a vyrovnávanie objemu v stacionárnych, uzavretých vykurovacích, solárnych a chladiacich vodných systémoch. Prídavok na opotrebenie (prídavok na koróziu $c2 = 0,0 \text{ mm}$) nebol stanovený. Používajte výlučne v atmosféricky uzavretých systémoch s nekoróznymi, chemicky neagresívnymi a nejedovatými kvapalinami. Podiel glykolu vo vode musí byť v rozmedzí 25 % až 50 %. Pri dávkovaní prísad dodržujte požiadavky výrobcu týkajúce sa prípustných dávkovaných množstiev, predovšetkým vzhľadom na koróziu. Nádoby Reflex nie sú vhodné na olej a nie sú schválené pre médiá skupiny kvapalín 1 podľa smernice 2014/68/EU (napr. jedovaté médiá). Informácie o iných ako uvedených médiách poskytneme na požiadanie.

Prístup vzdušného kyslíka do celého systému treba spoľahlivo minimalizovať. Konanie v rozpore s týmito ustanoveniami, ako aj akékoľvek odlišné použitie sa považuje za použitie v rozpore so stanoveným účelom a vedie k strate akékoľvek záruky. Za použitie v rozpore so stanoveným účelom sa považuje predovšetkým:

- mobilné použitie,
- vonkajšie použitie,
- použitie s olejmi,
- použitie so zápalnými médiami,
- použitie s destilovanou vodou,
- použitie s médiami 1. skupiny kvapalín podľa smernice 2014/68/EU

Únava materiálu tlakových zariadení podľa EN 13831 (ako aj CS-004 a CS-005) na základe prevádzkových podmienok sa neprekážala (EN 13831 bod 6.1.8). Za rovnakých prevádzkových podmienok možno toto vyhlásenie použiť aj na tlakové zariadenia podľa (štandardov) AD 2000. Sledovanie zmeny zaťaženia nad rámec AD2000 str. 1 odsek 1.4 ($\Delta P_{max} = 10 \% \text{ a } N \leq 1000$) sa nevykonáva.

Záruka:

Žiadna záruka v prípade:

- nedodržania návodu,
- chybné montáže a/alebo prevádzky,
- montáže a/alebo prevádzky chybného produktu,
- svojoľnej zmeny produktu.

Údržba:

Prevádzkovateľ musí zabezpečiť, aby sa údržba vykonala v systéme najmenej raz ročne. Tieto údržbárske práce zahŕňajú testovanie kvality vody, vykonanie externej kontroly a testovanie vstupného tlaku. Musia byť dodržané príslušné národné predpisy, zákony a normy.

Skúška:

Tlakové zariadenie podlieha povinnej skúške. Prevádzkovateľ individuálne definuje intervaly skúšok na základe vnútorných predpisov a hodnotenia relevantného z hľadiska bezpečnosti a pri zohľadnení skutočných prevádzkových podmienok. Na vizuálnu kontrolu použite otvory príruby nádoby. V prípade potreby použite technické pomôcky. Vykonajte meranie hrúbky steny a porovnajte hodnoty s konštrukčnými špecifikáciami. Špecifikácie si môžete vyžiadať od výrobcu.

Likvidácia:

Dodržujte miestne predpisy týkajúce sa zhodnocovania, resp. zneškodňovania odpadov. Produkt sa nesmie likvidovať spolu s bežným domovým odpadom. Musí sa likvidovať riadne v súlade s nariadeniami.

Zohľadňované normy:

- VDI 2035 – Predchádzanie škodám vo vykurovacích zariadeniach na teplú vodu
- Špecifikácia VDI 6044 pre studenú vodu
- Vykurovací systémy v budovách DIN EN 12828
- Vyhláška o bezpečnosti prevádzky
- (pre Nemecko - informácie nájdete na našej internetovej stránke)

Uplatnená smernica:

- Smernica o tlakových zariadeniach 2014/68/EU
- Zvolená technická špecifikácia pozri typový štítok.

الاستخدام المناسب:

تمنع استخدامات تمدد الضغط من Reflex للحفاظ على الضغط ومعالجة حجم الماء في أنظمة التدفئة والطاقة الشمسية ومياه الصهيد العالمة والسفلى. ولم يتم توفير بدل التآكل (بدل التآكل $C2 = 0,0 \text{ mm}$). ينبغي ألا يتم الاستعداد إلا في أنظمة معالج المياه في الغلاف الجوي، ويودود بناء غير أكأأ، وفر عدواني من الناحية الكيميائية، وفر سام.

يمكن أن يخلو محتوى الجليكول في الماء من بين 25% و50%. عند إضافة السواد الإخفاية يجب الالتزام بهبات الشركة المصنعة، المتعلقة بكميات الجرعات المسموح بها، خصوصاً فيما يتعلق بالتآكل. منعتات Reflex غير مناسبة للهب، وفر معدلة لسائط مجسوة السوائل 1 وفقاً للتوجيه 2014/68/EU (عمل السائط السامة). أي وسائط أخرى غير المسموحة تعدد على الطلب. يجب تقليل وصول الأكسجين إلى النظام بأكمله إلى أقل حد ممكن، بشكل مثوق. أي الهياك أو استعداد مختلف يُعمر استخداماً غير مناسب، يؤدي إلى فقدان أي ضمان أو مسؤولية.

فصير الاستخدامات العالمة على وجه الخصوص استخدامات غير مناسبة: - الاستخدام المتقل. - الاستخدام الخارجي. - الاستخدام مع البوت. - الاستعداد 2014/68/EU بلة للاتصال. - الاستخدام مع الماء المقطر. - الاستخدام مع وسائط مجسوة السوائل 1 وفقاً للتوجيه 2014/68/EU

إجهاد السواد في أجهزة الضغط وفقاً للمعيار EN 13831 (بالإضافة إلى المعيار CS-004 والمعيار CS-005) لا تعطى بسبب ظروف التشغيل (المعيار EN 13831 نقطة 6.1.8). ونظراً لظروف التشغيل نفسها، يمكن أيضاً نسخ هذه المعارة إلى أجهزة الضغط وفقاً للمعيار AD 2000. لا ينبغي مراعاة تدويل الحمل عن طريق الشغل SI رقم 1.4 ($\Delta p_{max} = 10 \% \text{ و } N = 1000$)

الضمان:

لا يوجد أي ضمان أو مسؤولية في حالة: - عدم الالتزام بالدليل. - التركيب وأو التشغيل العالين. - تركيب وأو تشغيل منتج معيب. - إجراء تعديل مستقل بالتحج.

الصيانة:

يجب على المشغل صيانة النظام مرة واحدة على الأقل سنياً. وتشمل هذه الصيانة فحص جودة الماء والنفسم الخارجي، ولحس الضغط السوس. يجب مراعاة اللوائح، والقوانين، والمعيار الوطنية المطبقة

الفحص:

يجب أن تخضع أجهزة الضغط للفحص. يحدد المشغل فترات الفحص بشكل مستقل، وفقاً للوائح الوطنية، وتقيم السلامة، مع مراعاة ظروف التشغيل الفعلية. استخدم فصحات شفة الرعاء للفحص البحري. إذا لوح الأمر، استخدم المساعدات الفنية. فاس شك الجدار ومقارة القيم مع مواصفات التصميم. يمكن طلب المراسلات من الشركة المصنعة.

التفويض:

يجب مراعاة اللوائح المحلية الخاصة بإعادة تدوير النفايات أو التخلص منها. لا يُسمح بالتخلص من المنتج مع النفايات السائلة العادية، بل يجب التخلص منه بشكل مناسب.

المعايير الواجب مراعاتها:

- VDI 2035 - تجنب وقوع أضرار في أنظمة التدفئة بالماء الساخن
- مواصفات VDI 6044 للنمو، الباردة
- أنظمة التدفئة في المباني DIN EN 12828
- لائحة السلامة التشغيلية (بالنسبة لألمانيا - لتعريف على معلومات حول هذا الأمر يُرجى زيارة صفحتنا الروسية)

التوجيهات المطبقة:

توجيه أجهزة الضغط 2014/68/EU لسفرة المعايير التقنية السجدة انظر لائحة الهيات.

أوجه تمدد الضغط العالمة من Reflex هي أجهزة ضغط (تجهيزات جهاز الضغط 2014/68/EU). يُقسّم العشاء الخزان إلى مساحة لنماء ومساحة للغاز مع وسائد ضغط.

أهمية المستند:

الأدليل ولصليات الاستعداد بمثابة دليل التركيب أو بدء التشغيل أو الاستعداد أو الصيانة، واصل الصليات! تم دائماً بقل الدليل إلى مشغل النظام الحالي، واسخط للاستعداد للإح! فيت كتابة دليل الاستعمال هذا باللغة الألمانية. تمّ جميع اللغات الأخرى ترجمات للغة الأصلية.

الإرشادات:

لا يُسمح بتركيب الرعاء بهذه تشغيله وصيالته إلا من قبل موظفين مؤهلين ومخصصين.

إرشادات تحذيرية:

يجب مراعاة الإرشادات التحذيرية الواردة في الدليل والاعوام بها. علامات الإرشادات التحذيرية الهمة:



تحذير: الأخطار التي قد ينجم عنها إصابات خطيرة وأو ممهة.



تحذير: الأخطار التي قد ينجم عنها إصابات أو أضرار بالصحة.



تحذير: الأخطار التي قد ينجم عنها أضرار بالنظام أو أعطال وطنية.



ملاحظة: ملاحظات أو معلومات إضافية.

إرشادات السلامة العامة:

- المتابع والليح المحلية الخاصة بتشغيل أجهزة الضغط ومع وقوع الحوادث، لها الأهمية.
- خطر التعرض لتلويق بسبب الأسطح الساخنة أو الماء الساخن أو البخار الساخن. قبل العمل على النظام أول الضغط من النظام واتركه يبرد. تأكد من أن جهاز الضغط خال من الضغط قبل بدء العمل.
- ينبغي عدم تحطيط لفص أو الحد الأدنى لضغط التشغيل المسموح به. ينبغي ألا يتجاوز الضغط الأولي 4 بار عند الصهين وأو النقل. يجب الحفاظ على أدنى / أقصى درجة حرارة تشغيل (TS) مسموح بها.
- يجب أن يكون ضغط استجابة مسام الأمان (PSv) \leq ضغط التشغيل المسموح به (PSmax) لجهاز الضغط.
- عند استبدال الأجزاء، لا تستخدم إلا لقطع المعارة الأصلية من الشركة المصنعة.

إرشادات السلامة للتركيب والتثبيت:

- عند نقل وتصب جهاز الضغط، لا يُسمح باستخدام التربة غير المسموح بها.
- لتسبب الجهاز، استخدم نقاط التعلق عندما تكون مركبة في السمعع.
- يجب مراعاة توفير قدر كافٍ من نيات الأرضية ولقوة تحملها، مع مراعاة الحد الأقصى لثورة الرعاء.
- لا توضع قوى الصارح العرضية والطنولية في الأعمار في التصميم. إذا كان من الممكن حدوث أحسال من هذا النوع، يجب تقديم تحقق منفصل والسوقفة عليه.
- يجب توصيل الموصلات الأهمية دون ضغط أو عوم، ونصها دون أي تأرجح. في حالة وجود أسئلة، يرجاه التوجه إلى قسم الخدمة، وقسم ما بعد البيع لشركة Reflex.
- قم دائماً بالتركيب في التدفق الراجع في أنظمة التدفئة.
- يجب أن يكون موقع التركيب في غرفة خالصة من الضمق وجهد التهوية.
- يجب حماية موقع التركيب من الفسر.
- يتم إعدادها بطريقة صحيحة إمكانية الفحص من جميع الجوانب، ويمكن الوصول إلى مسام تعبئة الغاز وصحات الحافة والإخلاق والصرف الخسوس من جانب الماء ينظر من الممكن التعرف على لوحة النوع.
- بعد الانتهاء من التركيب يجب إجراء اختبار لتسبب الإخفاية إلى إجراء اختبار وطني.

يرجاء مراعاة تعليمات السلامة الإخفاية الواردة في صفحة 6 - 13

Reflex membranske tlačne ekspanzijske posude tlačni su uređaji (Direktiva za uređaje pod tlakom 2014/68/EU). Membrana dijeli posudu u prostor za vodu i prostor za plin s tlačnim jastukom.

Važnost dokumentacije:


Detaljno pročitajte upute prije montaže, puštanja u pogon, pogona ili održavanja i sljedite upute! Uvijek pročitajte upute trenutnom korisniku sustava i čuvajte ih za kasniju provjeru! Ove upute napisane su na njemačkom jeziku. Svi drugi jezici prijevod su originala.


Napomene:


Montažu, puštanje u pogon i održavanje spremnika smije izvršiti samo iskusni i kvalificirani stručnjak.


Napomene upozorenja:

Obavezno obratite pozornost na napomene upozorenja i pridržavajte ih se. Označavanje važnih napomena upozorenja:

 **Upozorenje.** Opasnosti koje za posljedicu mogu imati teške i/ili smrtno ozljede.

 **Oprez.** Opasnosti koje za posljedicu imaju ozljede ili ugroze zdravlja.

 **Pozor.** Opasnosti koje za posljedicu imaju materijalne štete sustava ili smetnje u funkciji.

 **Napomena.** Nadopunjujuće napomene ili informacije.

Opće sigurnosne napomene:

- Prije svega poštujuć nacionalne norme i propise za rad tlačnih uređaja te sprječavanje nesreća.
- Opasnost od opekline zbog vrućih površina, vruće vode ili vruće pare. Prije radova na sustavu ispuštite tlak iz sustava i pričekajte da se ohladi. Provjerite da uređaji pod tlakom prije početka radova nisu pod tlakom.
- Ne smije se prekoračiti ni potkoračiti min./maks. dopušteni radni tlak (PS). Predtlak pri skladištenju i/ili transportu ne smije prekoračiti 4 bara. Pridržavajte se min./maks. dopuštene pogonske temperature (TS).
- Tlak aktiviranja sigurnosnog ventila na strani sustava (Psv) mora biti ≤ dopuštenog radnog tlaka (PSmax) uređaja pod tlakom.
- Kod zamjena dijelova rabite isključivo originalne rezervne dijelove proizvođača.

Sigurnosne napomene za montažu i postavljanje:

- Kod transporta i postavljanja uređaja pod tlakom nemojte vršiti prekomjernu silu.
- Za postavljanje rabite ovjesne točke ako su tvornički predviđene.
- Pazite na dovoljnu stabilnost i nosivost podloge, uzimajući u obzir maksimalno punjenje spremnika.
- Prilikom dimenzioniranja nisu uzete u obzir poprečne i uzdužne sile ubrzanja. Ako može doći do opterećenja tih vrsta, treba dostaviti i uskladiti posebnu dokumentaciju.
- Cjevovodi se trebaju priključiti bez prekomjerne sile i zatezanja i postaviti zaštićeno od vibracija. U slučaju pitanja obratite se prodajnoj podršci i servisu tvrtke Reflex.
- Kod grijaćih sustava obvezna ugradnja u povrat.
- Mjesto ugradnje mora biti dobro prozračena prostorija u kojoj ne postoji opasnost od smrzavanja.
- Mjesto ugradnje mora se zaštititi od poplave.
- Postavite proizvod tako da mu bude omogućen pregled sa svih strana, da ventil za punjenje plina, priрубnički otvori te sigurnosni zapor i otvor za pražnjenje na strani vode budu dostupni, a natpisna pločica čitljiva.
- Nakon završetka montaže obavezno provedite ispitivanje propusnosti te ispitivanje funkcionalnosti.

Dodatno se pridržavajte sigurnosnih napomena na str. 6-13

Namjenska uporaba:

Reflex membranske tlačne ekspanzijske posude služe za održavanje tlaka te za izjednačavanje volumena u stacionarnim, zatvorenim sustavima grijanja, solarnim sustavima i sustavima rashladne vode. Dodatna zaštita od habanja (zaštita od korozije $c2 = 0,0 \text{ mm}$) nije predviđena. Primjena se smije odvijati isključivo u atmosferski zatvorenim sustavima s nekoroziivnim, kemijski neagresivnim i neotrovnim vodama.

Udio glikola u vodi smije iznositi između 25 % i 50 %. Pri doziranju podataka moraju se poštivati podaci proizvođača u odnosu na dimenzioniranje, posebice i u pogledu na koroziju. Reflex nije pogodan za ulje i nije odobren za medije skupine fluida1 prema Direktivi 2014/68/EU (npr. otrovni mediji).

Mediji koji odstupaju od navedenih moraju se provjeriti. Ulazak kisika u zrak u cjelokupni sustav mora se pouzdano smanjiti. Nepridržavanje i bilo kakva drukčija uporaba smatra se nenamjenskom i prouzrokuje gubitak svih jamstava i odgovornosti.

Nenamjenskom se uporabom prije sveg smatra:

- mobilna primjena
- primjena na otvorenom
- primjena uljima
- primjena zapaljivim medijima
- primjena destiliranom vodom
- primjena medijima skupine fluida1 prema Direktivi 2014/68/EU.

Umor materijala kod uređaja pod tlakom prema EN 13831 (te CS-004 i CS-005) ne postoji zbog pogonskih uvjeta (EN 13831 točka 6.1.8). Ako postoje isti pogonski uvjeti, ova se izjava odnosi i na uređaje pod tlakom prema AD 2000. Ne vrši se izračun kod promjene opterećenja putem AD2000 S1 odjeljak 1.4 ($\Delta P_{max} = 10 \% \text{ i } N \leq 1000$).

Odgovornost:

Nema jamstva ili odgovornosti u slučaju:

- nepridržavanja uputa
- pogrešne ugradnje i/ili pogrešnog pogona
- ugradnje i/ili pogona neispravnog proizvoda
- vlastoručnih izmjena na proizvodu.

Održavanje:

Vlasnik mora postrojenje održavati najmanje jednom godišnje. To obuhvaća ispitivanje kvalitete vode, vanjsko ispitivanje i ispitivanje predtlaka. Pritom poštujuć važeće nacionalne propise, zakone i smjernice!

Ispitivanje:

Tlačni uređaji moraju se ispitivati. Rokove provjeravanja korisnik definira individualno na temelju nacionalnih propisa, sigurnosno tehničke procjene te uzimajući u obzir realne pogonske uvjete. Kroz priрубničke otvore možete vizualno pregledati spremnik. Prema potrebi koristite se prikladnim tehničkim pomagalicama. Provjerite debljinu stijenke i usporedite izmjerene vrijednosti s konstrukcijskim specifikacijama koje možete dobiti od proizvođača.

Odlaganje:

Poštujte mjesne propise za odlaganje u otpad odn. iskorištavanje. Proizvod se ne smije baciti u kućni otpad nego se mora stručno odložiti.

Norme koje treba poštivati:

- VDI 2035 - izbjegavanje šteta u sustavima grijanja tople vode
- VDI 6044 Zahtjevi za hladnu vodu
- sustavi grijanja u zgradama DIN EN12828
- Propis za sigurnost pogona (za Njemačku - informacije o tome možete pronaći na našoj početnoj stranici)

Primijenjena Direktiva:

- Direktiva o tlačnim uređajima 2014/68/EU
- Odabrane tehničke specifikacije navedene su na tipskoj pločici.

Reflexメンブラン圧力補償タンクは圧力装置です (圧力機器指令 2014/68/EU)。メンブランはタンクを圧力パッドで水とガス空間に分割します。

資料の重要性:

取付け、試運転、操作またはメンテナンスの前に説明書をよく読み、指示に従ってください! 説明書は常に現行のシステムオペレータに手渡し、継続して使用できるように保管してください! このマニュアルはドイツ語で書かれています。他のすべての言語は、元のテキストの翻訳です。


注記:

容器の取付け、試運転およびメンテナンスは知識豊富で資格のある専門家によってのみ行えます。

警告事項:

説明書の警告事項には必ず従い、遵守してください。

重要な警告事項の表記:

 **警告.** 重傷および/または致命的な負傷につながる恐れのある危険。

 **注意.** 負傷または健康被害につながる恐れのある危険。

 **注意.** システムにおける物的損害または機能停止につながる恐れのある危険。

 **注記.** 追加指示または情報。

一般的な安全上の注意:

- 圧力機器の操作および事故防止に関する国内規格および規定を優先して遵守してください。
- 高温の表面、熱水または蒸気による火傷の危険。システムで作業する前にシステムを無圧状態にして冷却します。作業を開始する前に圧力装置が無圧状態であることを確認してください。
- 最小/最大許容動作圧 (PS) が下回ったり上回ることはないようにしてください。一次圧は保管および/または輸送の際4バールを超えてはなりません。最小/最大許容動作温度 (TS) を遵守する必要があります。
- システム側の安全バルブ (Psv) の応答圧力は、圧力装置の許容動作圧 (PSmax) を下回っている必要があります。
- 部品を交換する際は必ずメーカーの純正スペア部品を使用してください。

取付けと設置に関する安全上の注意事項:

- 圧力機器の輸送および設置時に許容できない力を加えないでください。
- 吊り下げポイントが工場側にある場合は、設置に使用してください。
- 容器の最大充填量を考慮して、地盤の十分な安定性と耐荷重能力を確保してください。
- 設計では、横方向および縦方向の加振力は考慮されていません。この種の荷重が発生する可能性がある場合は、別途検証を行い、合意を得る必要があります。
- パイプラインは力とトルクなしで接続され、振動がないように敷設されます。ご不明な点がございましたら、Reflex After Sales & Serviceまでご連絡ください。
- 暖房システムでは必ず遠流側に設置してください。
- 凍結がなく、換気の良い場所に設置してください。
- あらゆる側面からの検査が可能のように、またガス充填バルブ、フランジ開口部、水側の安全な遮断と排水にアクセスでき、型式プレートが識別できるように取り付けます。
- 取付け完了後に必ず漏れ試験および機能点検を実行してください。
- また、6~13ページの安全情報も遵守してください

用途:

Reflex圧力補償タンクは、据付けの、密閉された暖房 太陽光および冷却水システムにおける、圧力維持および容量補償を目的としています。摩耗許容差 (腐食許容差 $c2 = 0,0 \text{ mm}$) は設けられていません。使用は必ず大気的に密閉された、腐食性、化学刺激性、および有害の水質を伴わないシステムで行うものとします。水分中のグリコール率は25%~50%の間とします。補充計量においては許容投与量、また特に腐食に関するメーカーの指示を遵守してください。

Reflexは油には不適であり、2014/68/EU規則に準拠する液体グループの媒体 (有害媒体など) には認められていません。記載された媒体以外のものについてはお問い合わせください。システム全体への大気酸素の侵入は確実に最小限に抑える必要があります。違反および用途に沿わない使用はいずれも不適切な使用とみなされ、各保証および法的責任の損失につながります。

不適切な使用には特に以下が該当します:

- 携帯使用。
- 野外使用。
- 油を伴う使用。
- 可燃媒体を伴う使用。
- 蒸留水を伴う使用。
- 2014/68/EU規則に準拠した液体グループ1の媒体を伴う使用

操作条件により、EN 13831に基づく圧力機器の材料疲労 (およびCS-004とCS-005) はありません (EN 13831 ポイント 6.1.8)。同じ操作条件のため、このステートメントはAD 2000に従って圧力機器に転送することもできます。AD2000 S1 セクション1.4 ($\Delta P_{max} = 10 \% \text{ および } N \leq 1000$) を超える負荷変動分析は行われません。

法的責任:

- 以下の場合保証および法的責任を負わないものとします:
 - 説明書の不遵守。
 - 誤った取付けおよび/または操作。
 - 欠陥製品の取付けおよび/または操作。
 - 製品への独自の修正。

メンテナンス:

オペレータは、少なくとも年に1回システムをメンテナンスする必要があります。これには、水質点検、外部点検およびフオーム点検が含まれます。該当する国内規制、法律および基準を遵守する必要があります!

点検:

圧力装置は点検の対象となります。オペレータは、国内規制、安全技術上の評価に基づき、また実際の稼働比率を考慮して、点検期間を個別に定義します。目視検査には容器のフランジ開口部を使用してください。必要に応じて、技術的補助を利用します。壁厚測定を実行し、値を設計仕様と比較します。仕様書はメーカーに問い合わせてください。

廃棄処分:


リサイクルまたは廃棄物処理に関する現地規定を遵守してください。製品は通常の家庭ごみとしてではなく、必ず適切に廃棄してください。

準拠規格:

- VDI 2035 - 温水暖房システムの損傷回避
- 冷用水の VDI 6044 仕様
- 建造物における暖房システム DIN EN 12828
- 労働安全条例 (ドイツ向け - 詳細は当社のホームページに記載されています)

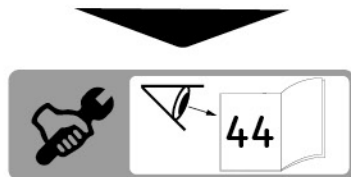
適用規定:

- 圧力機器規定 2014/68/EU
- 選択されている技術仕様についてはラベルを参照してください。

 **I** ≤ 25 l / S 33 l + S 40 l (70°C) / S 35 l (110°C)



Reflex N 8 - N 25
Reflex NG 8 - NG 25
Reflex NGV 8 - NGV 25
Reflex S 2 - S 40 (70°C)
Reflex S 8 - S 35 (110°C)
Reflex F 8 - F 24
Reflex C 8 - C 25



1 x



1 x



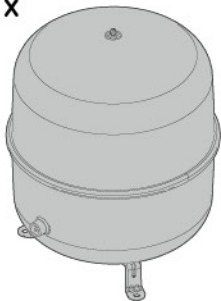
 **II** 35 - 80 l



Reflex N 35 - N 80
Reflex NG 35 - NG 80
Reflex S 50 - S 80 (70°C)
Reflex S 50 - S 80 (110°C)
Reflex C 35 - C 80




1 x



1 x

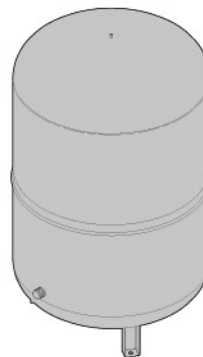


 **III** > 80 l / NGV ≥ 35 l



Reflex N 100 - N 1000
Reflex NG 100 - NG 140
Reflex S 100 - S 600 (70°C)
Reflex S 100 - S 140 (110°C)
Reflex SL 180 - SL 320

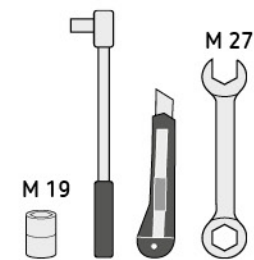
1 x



1 x

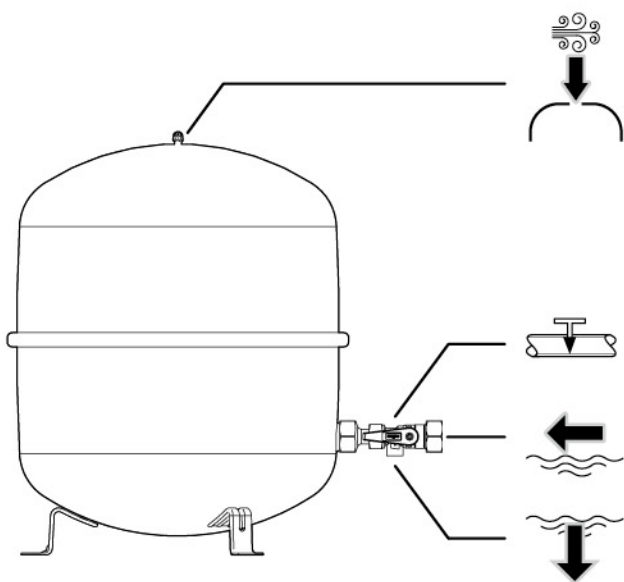


Reflex NGV 35 - NGV 140
Reflex G 100 - G 5000





	7611000	7613000 (R3/4")	7613100 (R1")	9119204 (G1")	9119205 (G 1 1/4")	9119206 (G 1 1/2")	9119198	9117496
REFLEX N	≤ N 25	≤ N 50	≥ N 80	≥ N 100	-	-		
REFLEX NG	≤ NG 25	≤ NG 50	≥ NG 80	≥ NG 100	-	-		
REFLEX NGV	≤ NGV 25	≤ NGV 35	-	≥ NGV 50	-	-		
REFLEX S	≤ S 25	≤ S 50	≥ S 80	≥ S 100	-	-		
REFLEX C	-	≥ C 18	-	-	-	-	✓	✓
REFLEX F	-	≥ F 15	-	-	-	-		
REFLEX G, 6 bar	-	-	-	G 100; G 400- G 1000/740	G 200 + G 300	-		
REFLEX G, 10 bar	-	-	-	G 100	G 200 - G 500	G 600 - G 1000/740		
REFLEX SL	-	-	≥ SL 180	-	-	-		



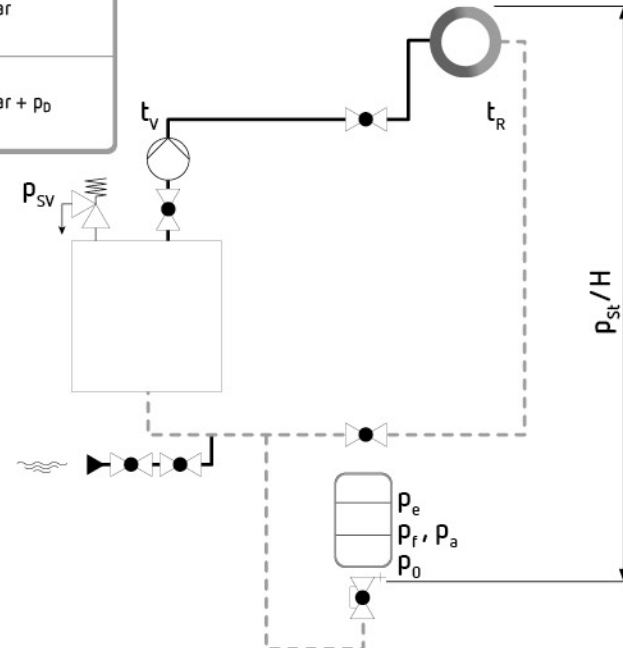
	max.	
	min.	-10 °C
	min. bar	0 bar
	max. bar	



a

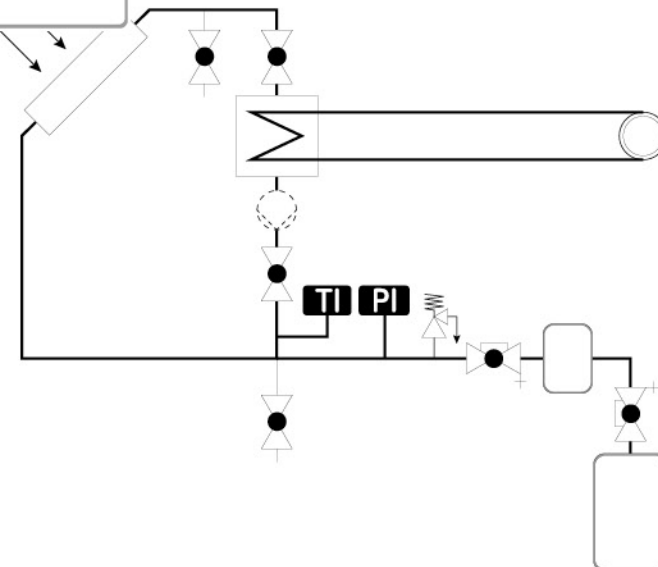
$$< 100\text{ °C} \quad P_o = \frac{H(m)}{10} + 0,2 \text{ bar}$$

$$> 100\text{ °C} \quad P_o = \frac{H(m)}{10} + 0,2 \text{ bar} + p_o$$

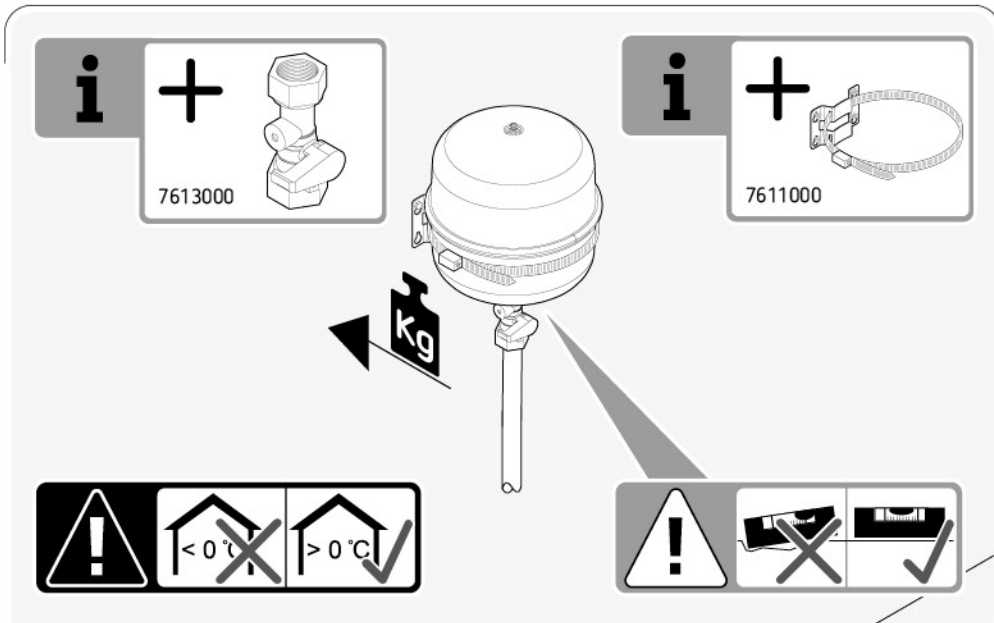


b

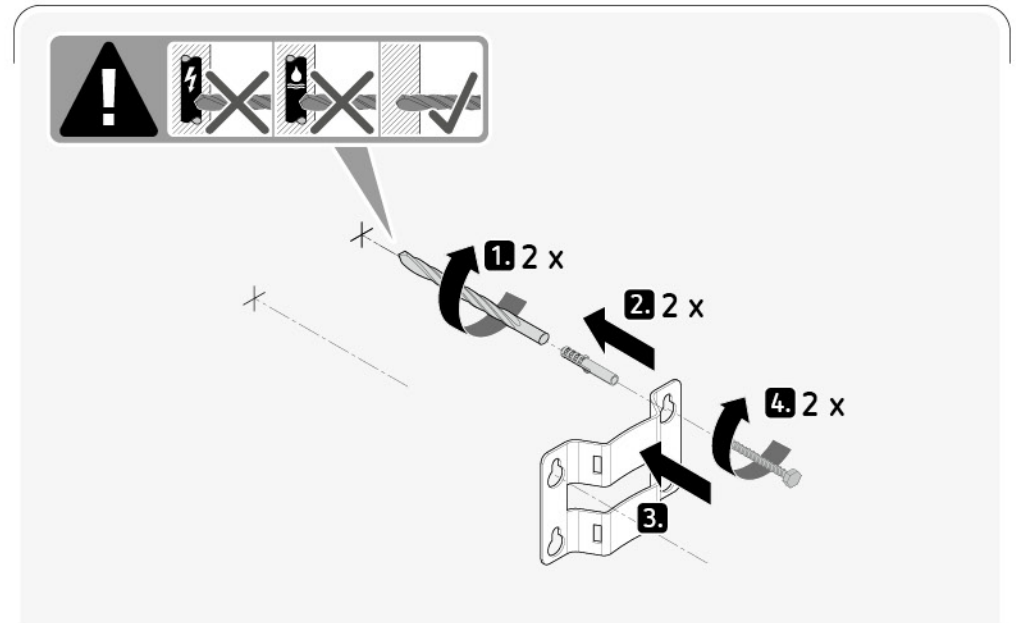
$$P_o = \frac{H(m)}{10} + 0,2 \text{ bar} + p_o + \Delta P_p$$



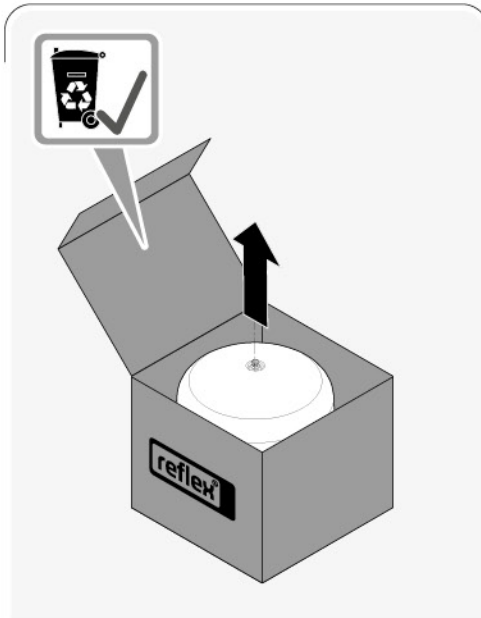
i **I** **A** ≤ 25 l



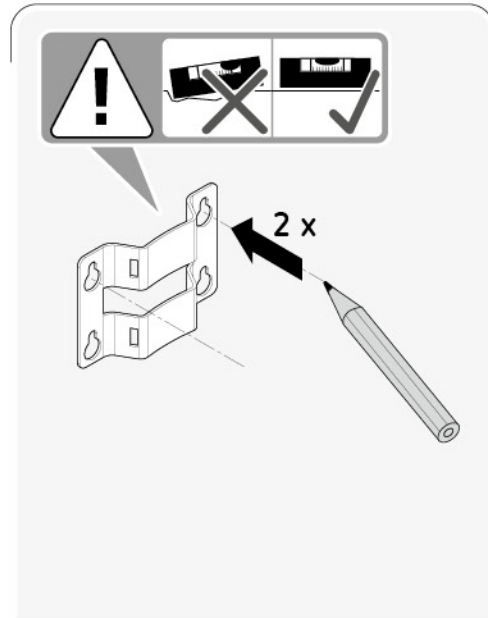
03 **I** **A** ≤ 25 l



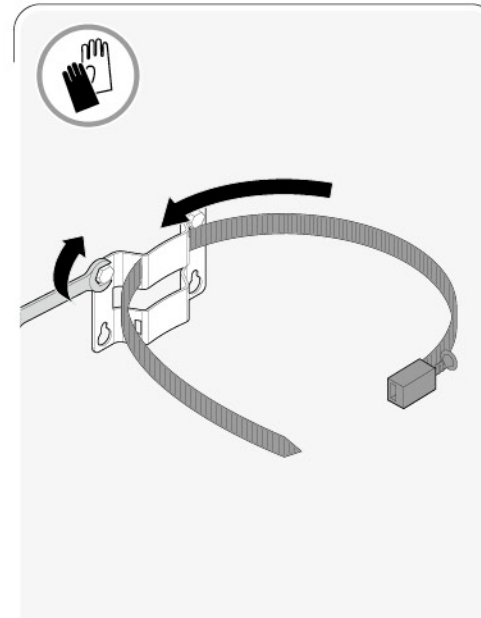
01 **I** **A** ≤ 25 l



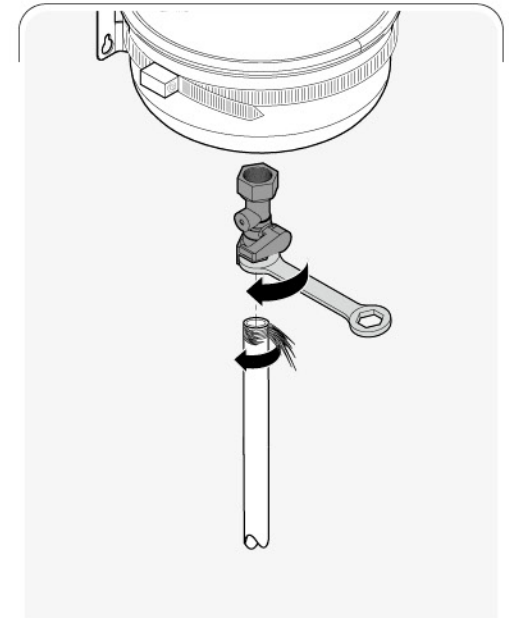
02 **I** **A** ≤ 25 l



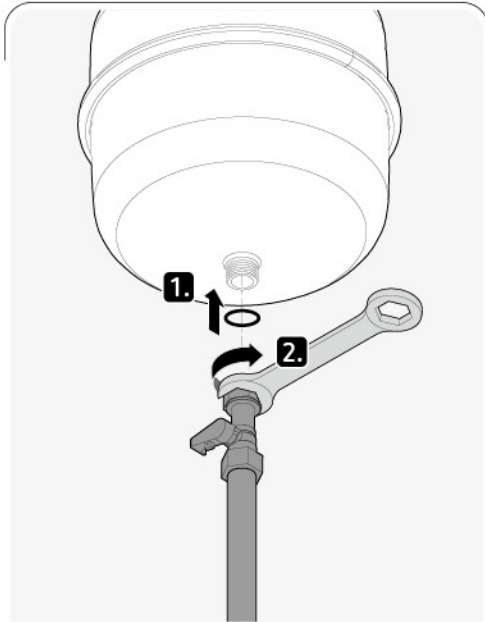
04 **I** **A** ≤ 25 l



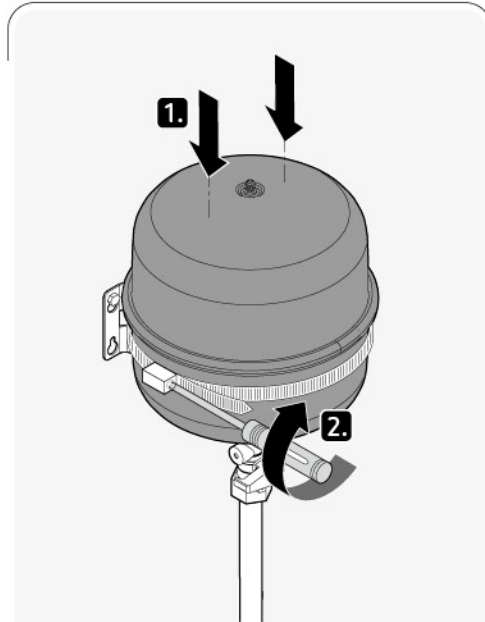
05 **I** **A** ≤ 25 l



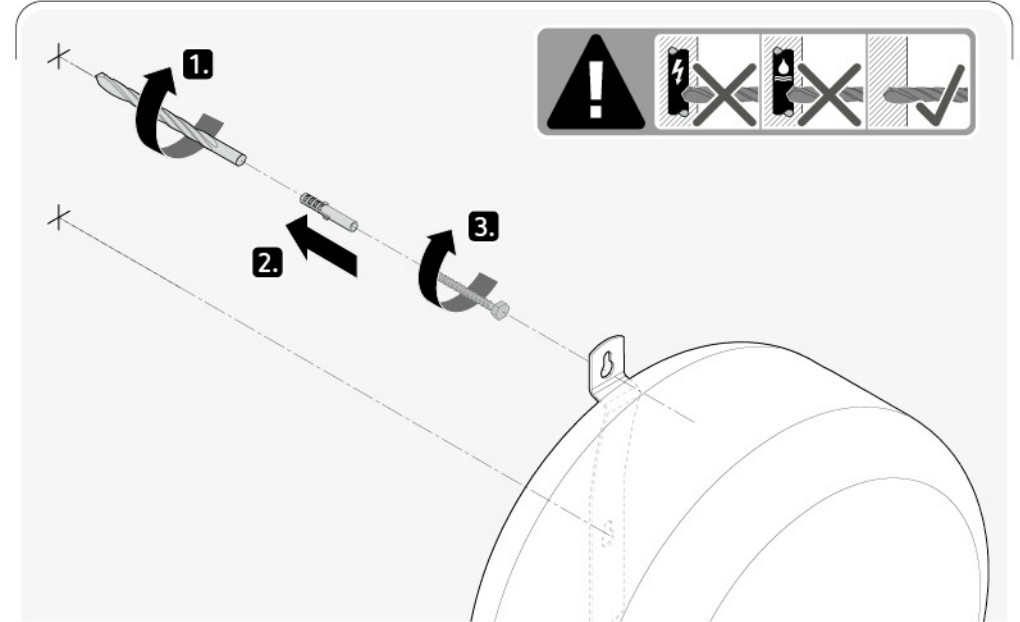
06 I A ≤ 25 l



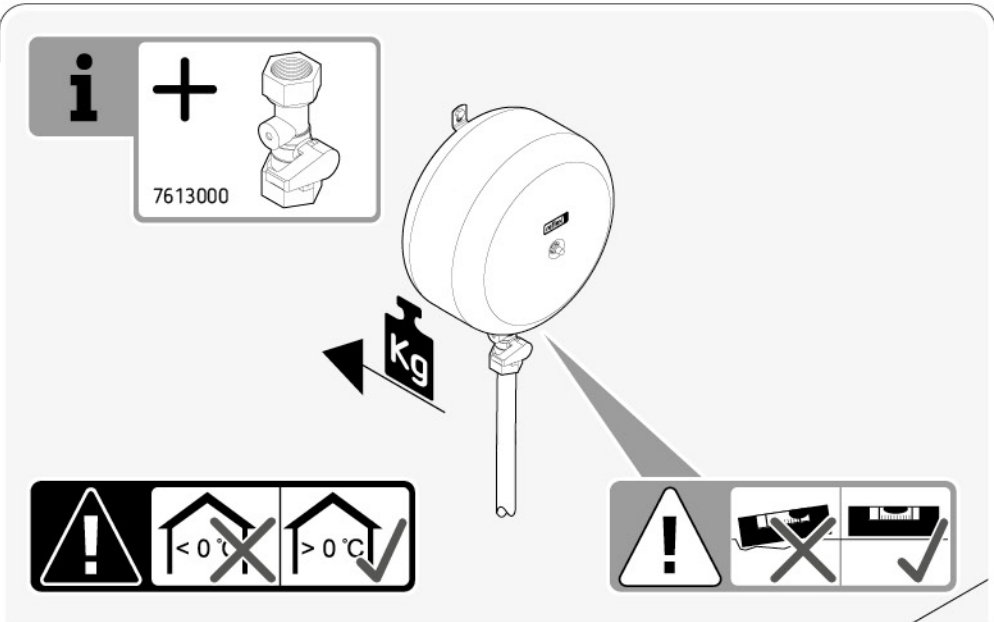
07 I A ≤ 25 l



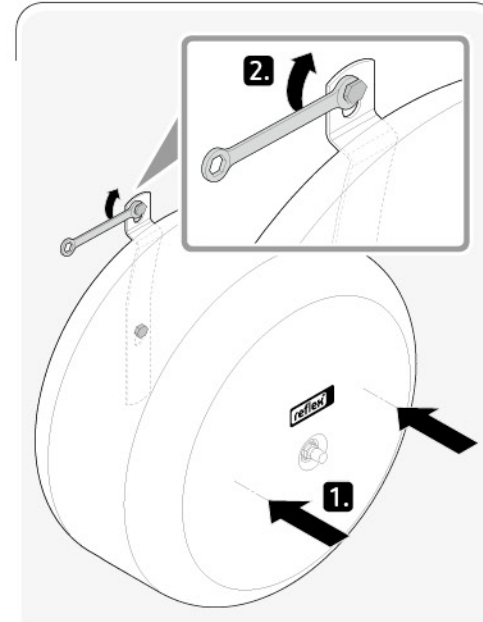
01 I B C / F



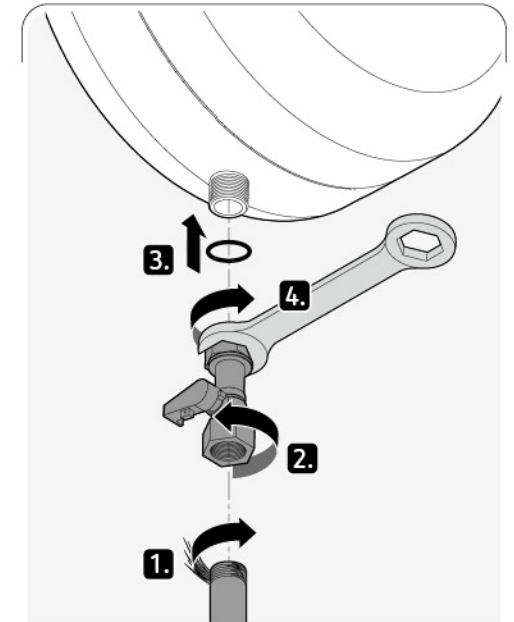
i I B C C ≤ 25 l / F ≤ 24 l / S 33 l + S 40 l (70°C) / S 35 l (110°C)



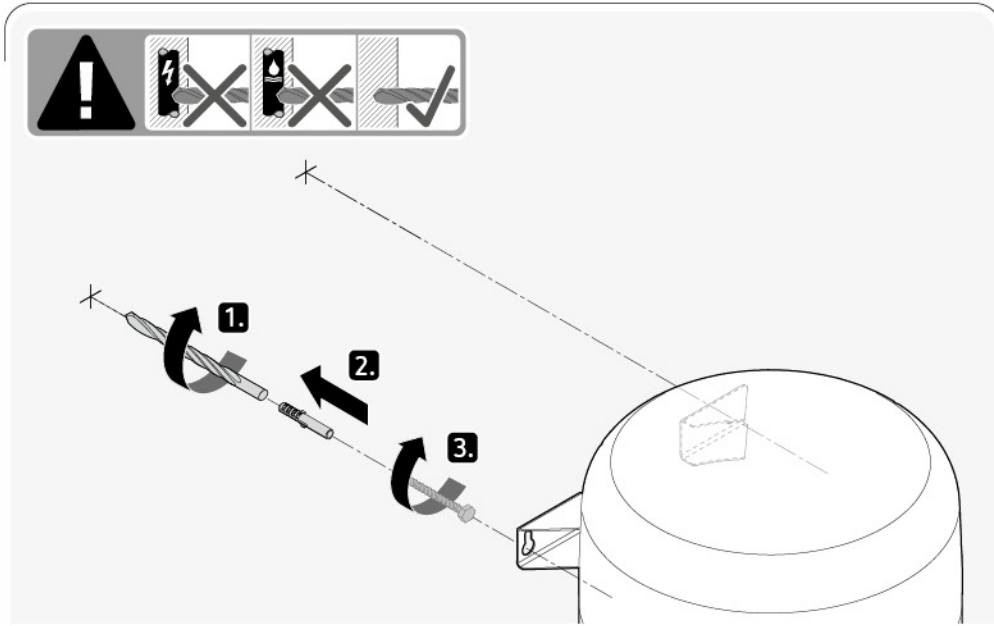
02 I B C / F



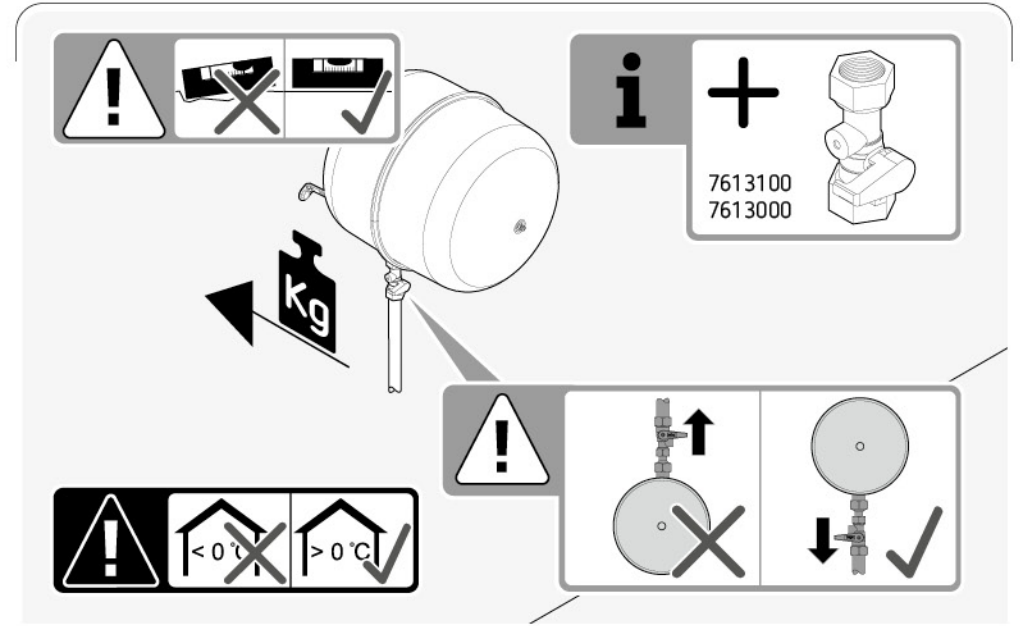
03 I B C / F



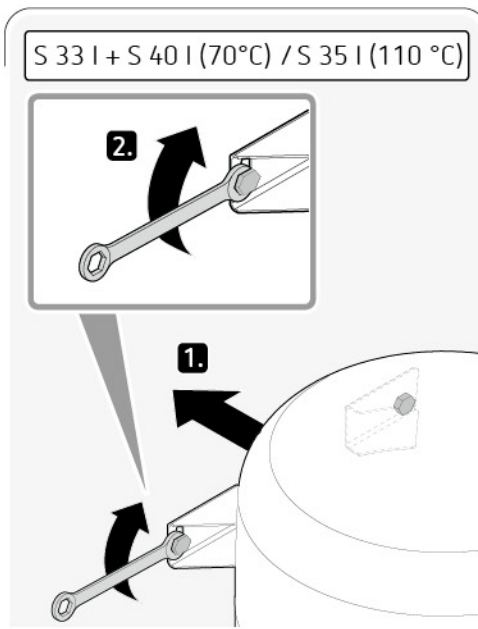
01 **I C** S 33 I + S 40 I (70°C) / S 35 I (110 °C)



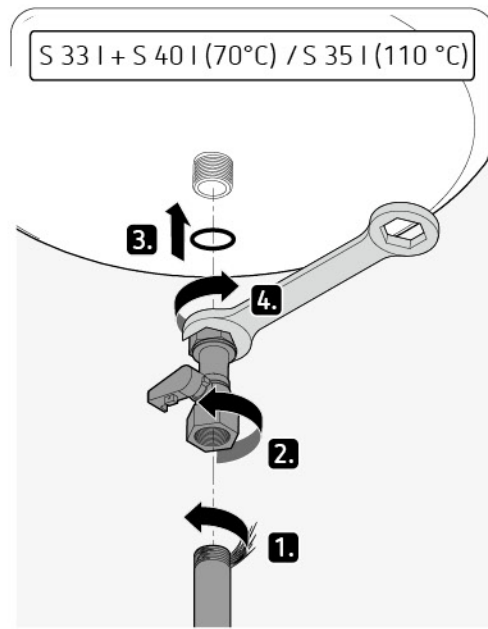
i **II A** 35 - 80 I



02 **I C**



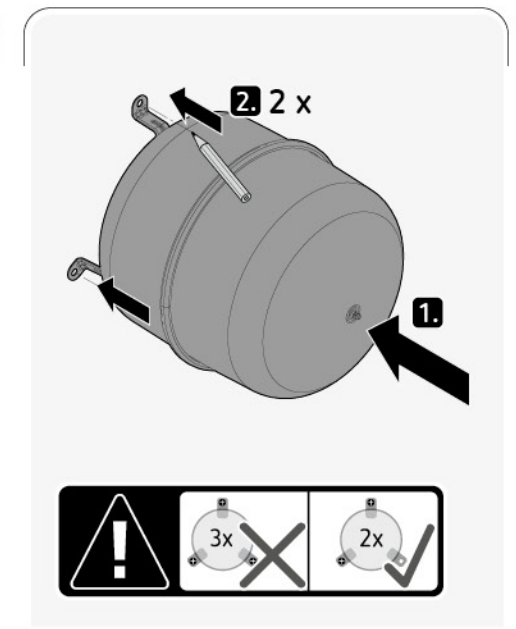
03 **I C**



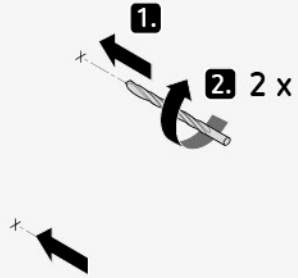
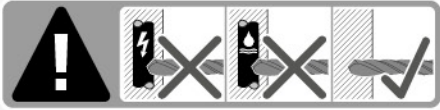
01 **II A** 35 - 80 I



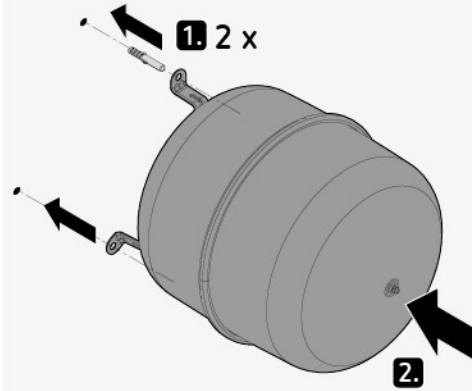
02 **II A** 35 - 80 I



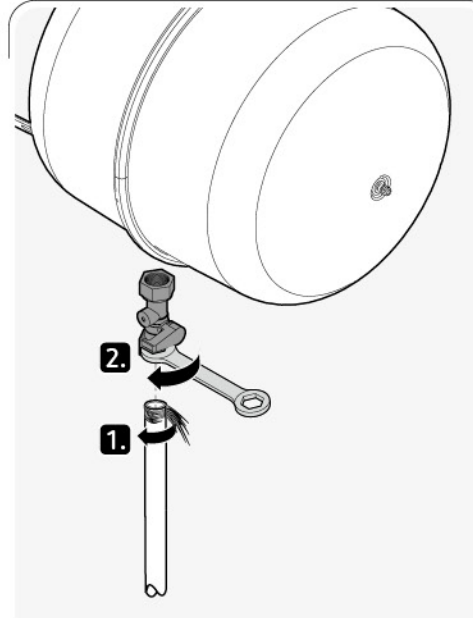
03 II A 35 - 80 l



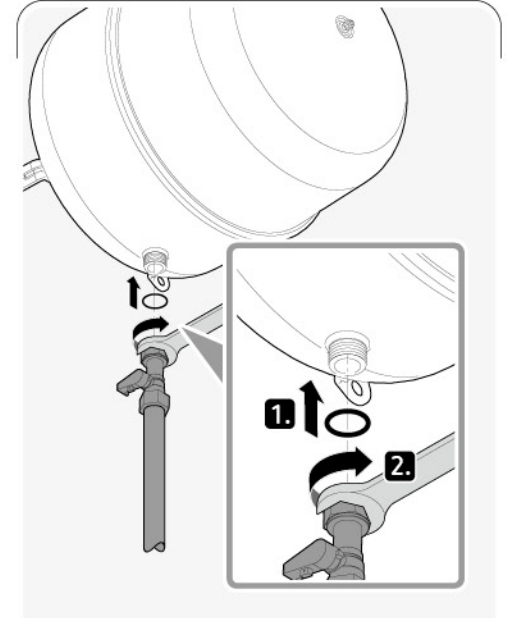
04 II A 35-80 l



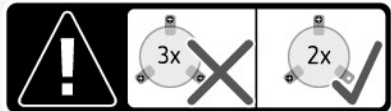
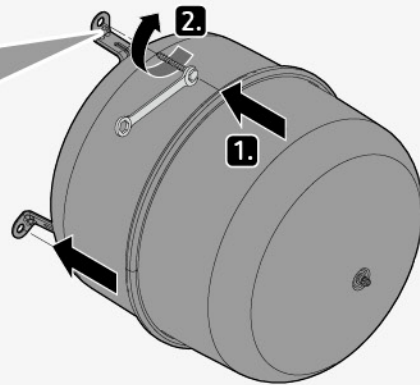
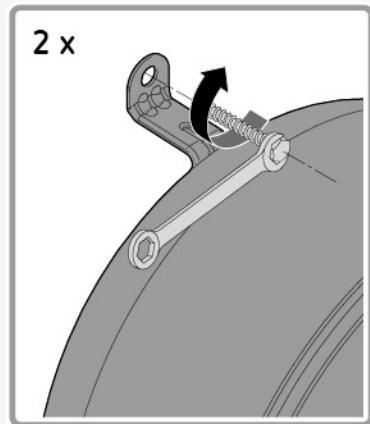
06 II A 35 - 80 l



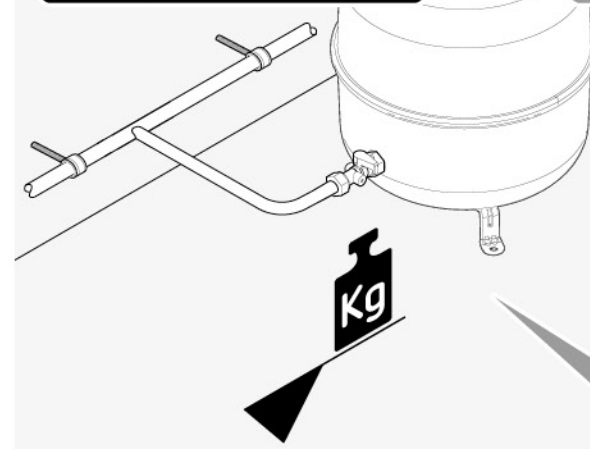
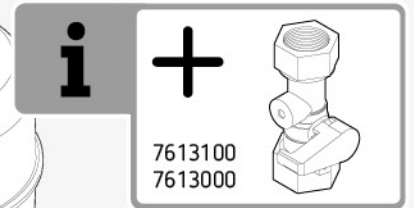
07 II A 35 - 80 l



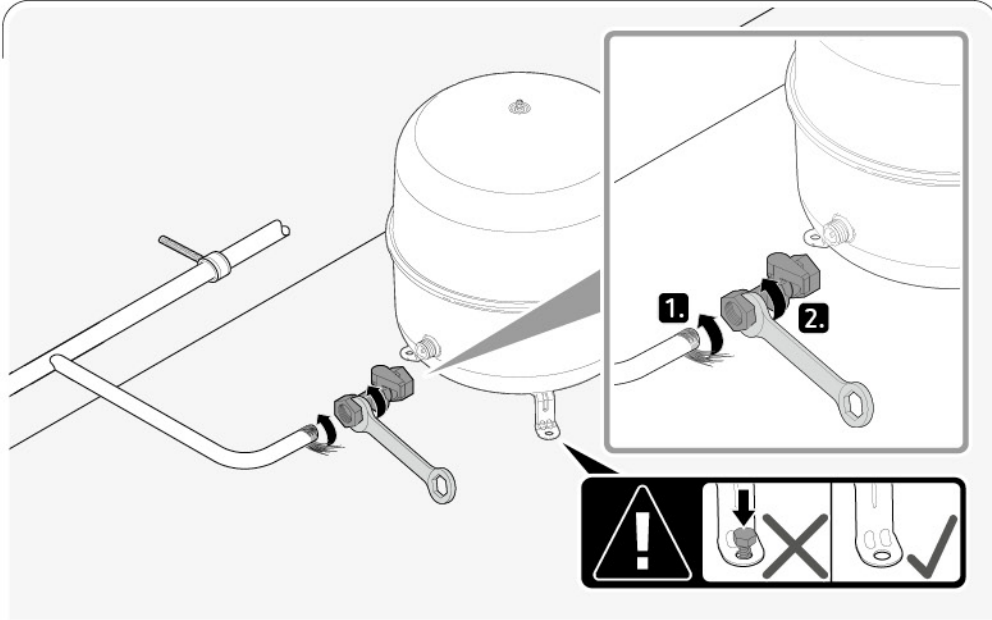
05 II A 35 - 80 l



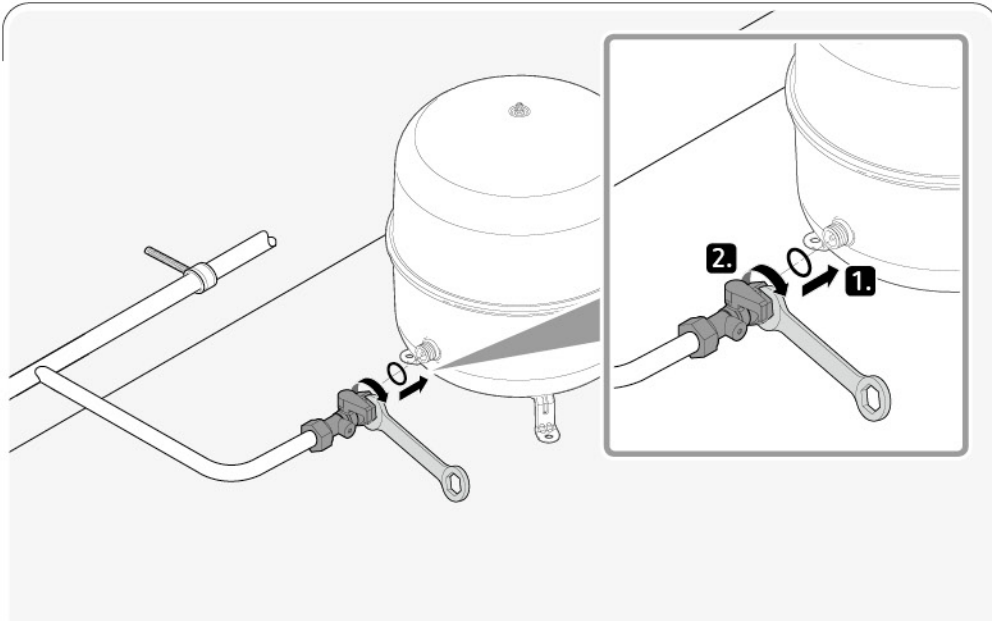
i II B 35 - 140 l



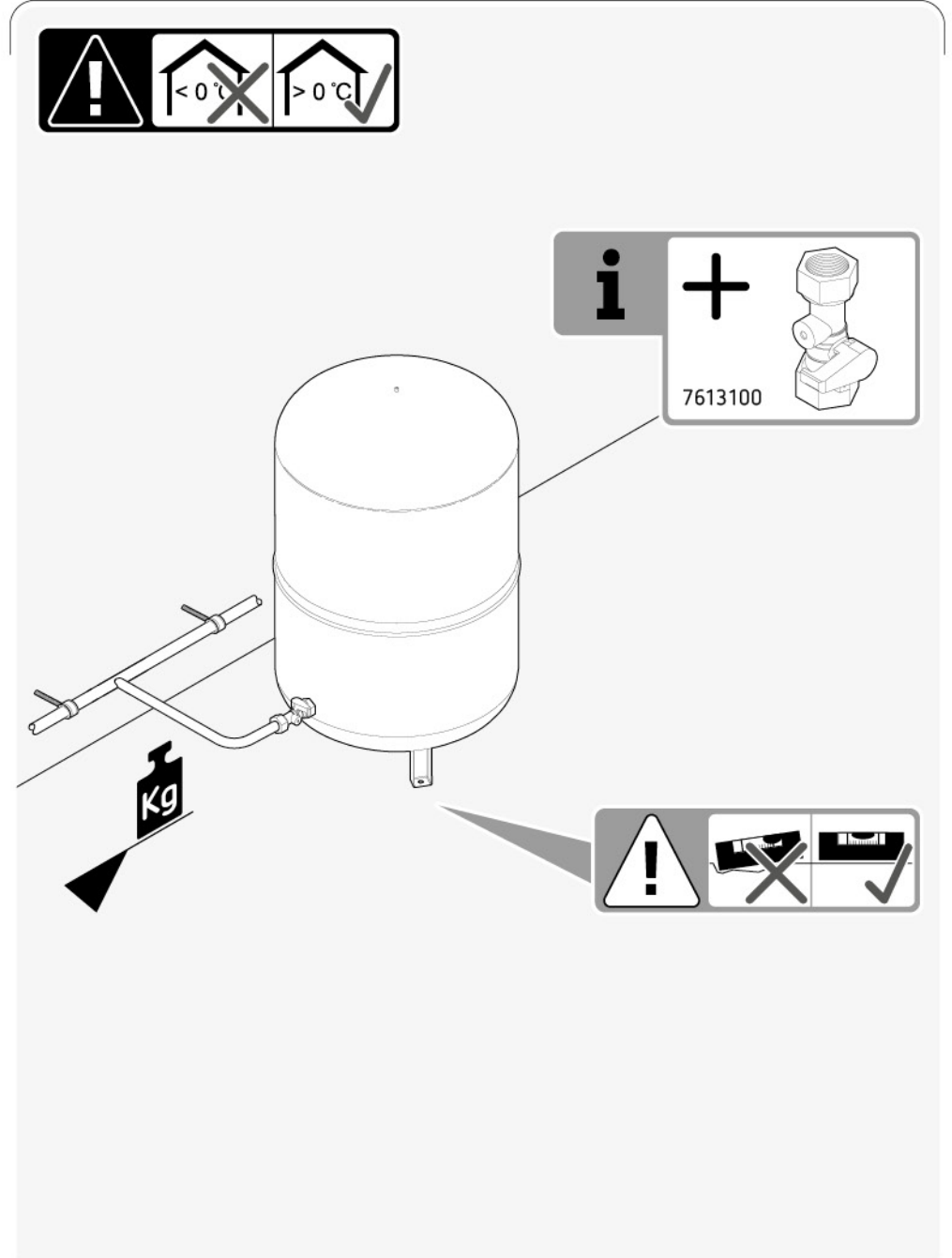
01 II B 35 - 140 l



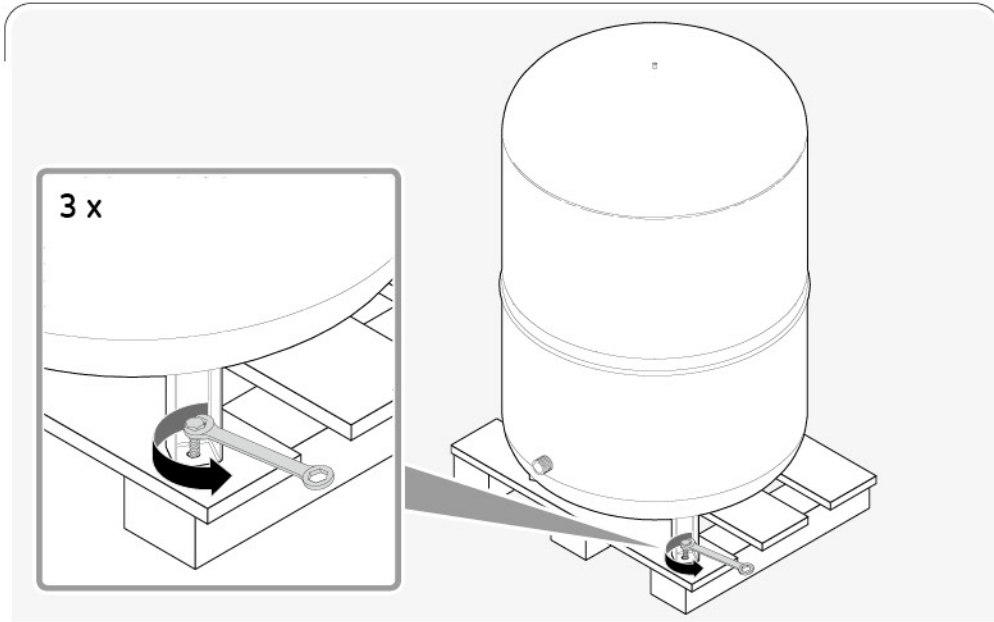
02 II B 35 - 140 l



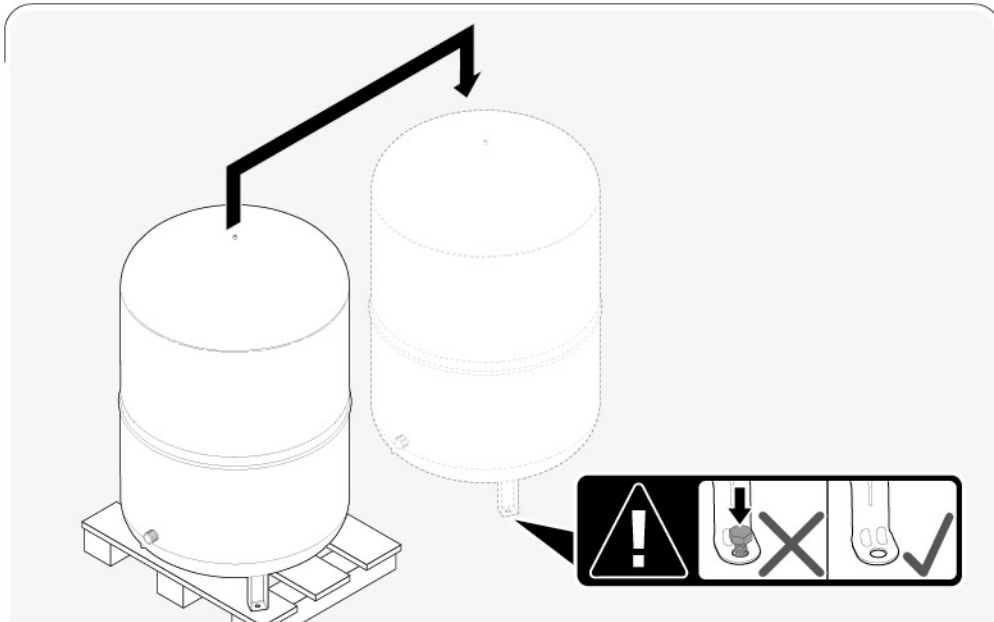
i III > 180 l



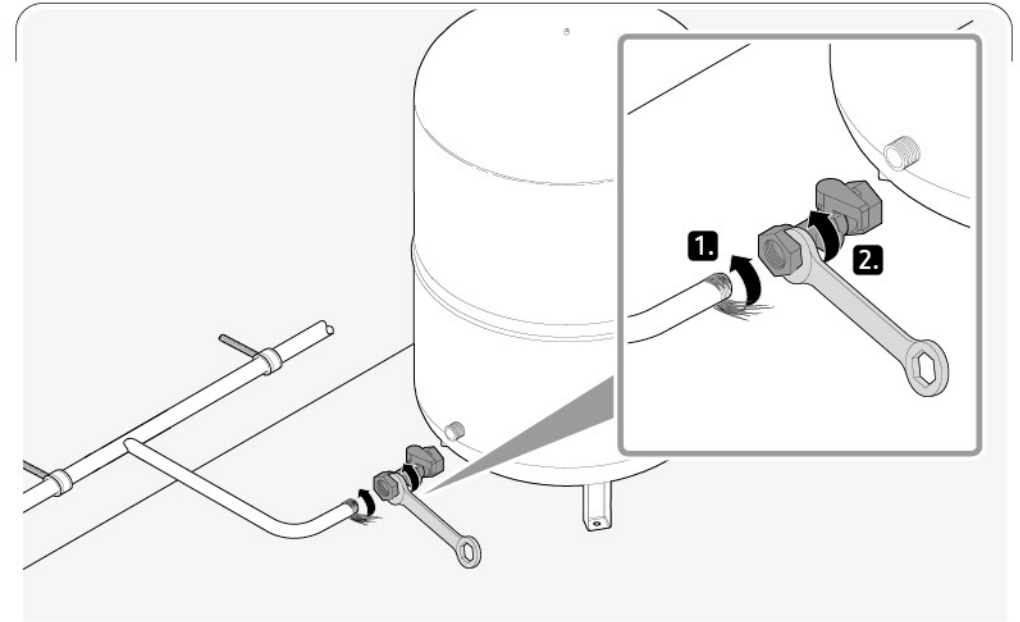
01 III > 180 l



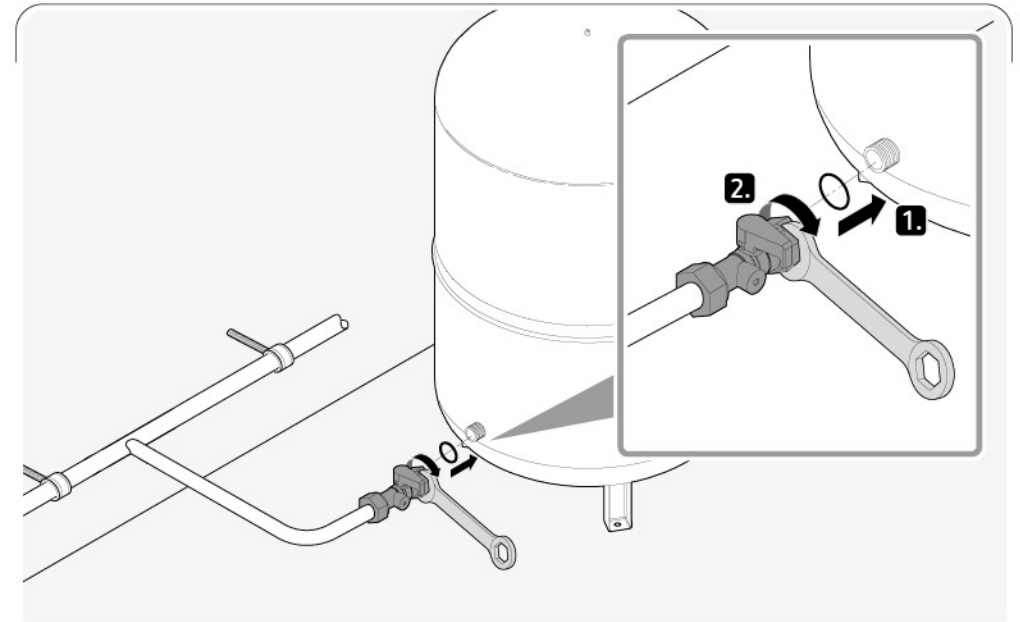
02 III ⚠️ 👤 👤 > 180 l



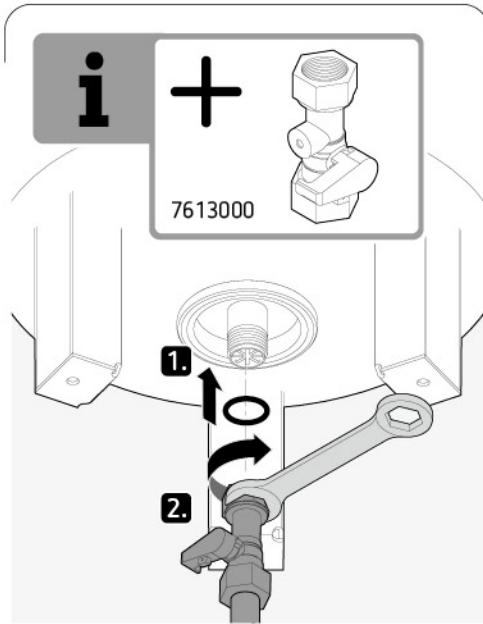
03 III > 180 l



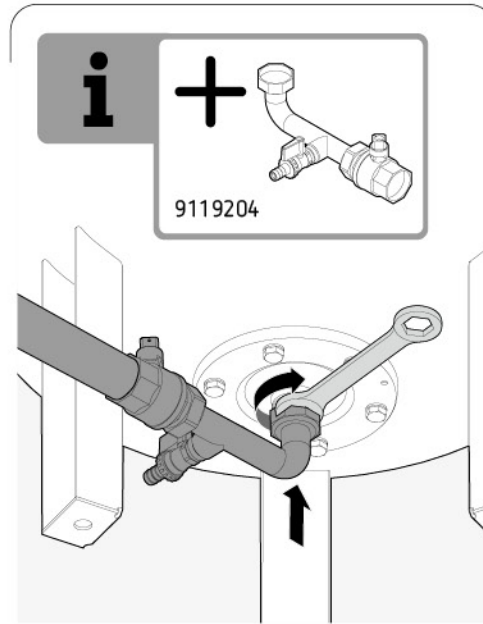
04 III > 180 l



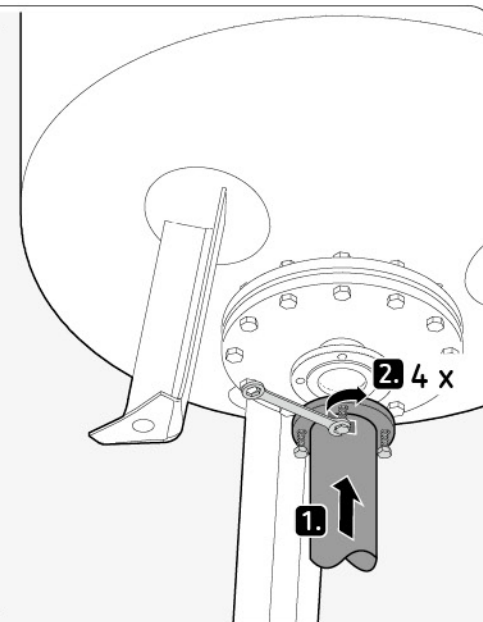
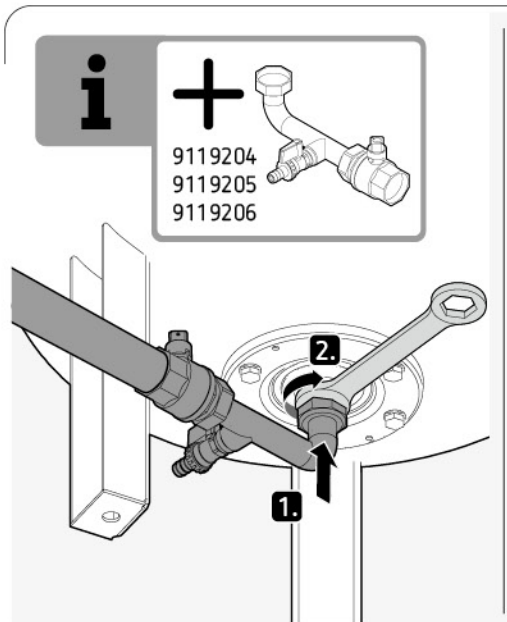
05 III NGV 35 l



05 III NGV ≥ 50 l



05 III G > 100 l



01

i 43

a

$P_0 = \frac{H(m)}{10} + 0,2 \text{ bar}$ ($< 100^\circ\text{C}$)

$P_0 = \frac{H(m)}{10} + 0,2 \text{ bar} + p_0$ ($> 100^\circ\text{C}$)

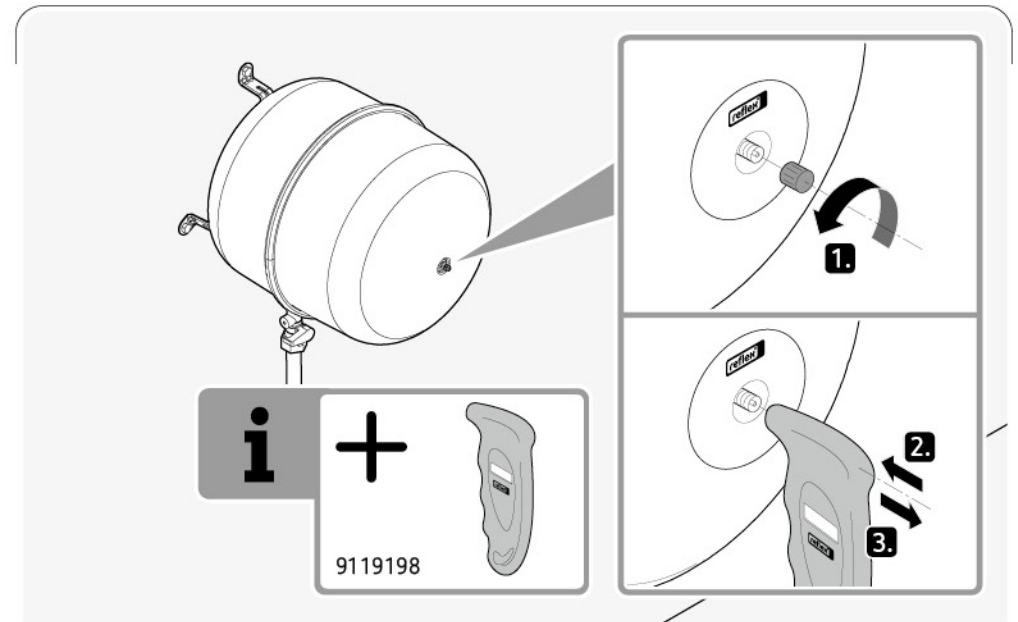
b

$P_0 = \frac{H(m)}{10} + 0,2 \text{ bar} + p_0 + \Delta P_p$

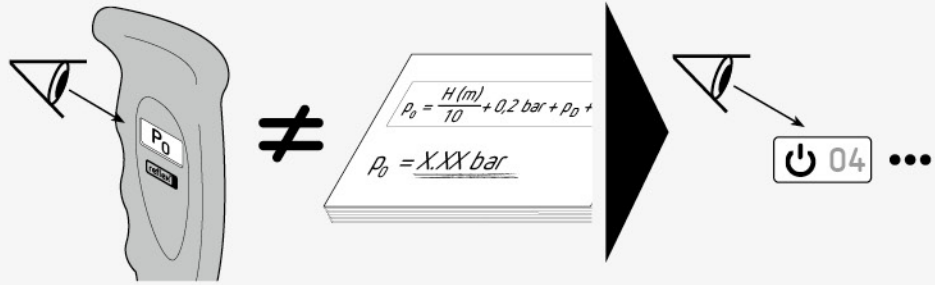
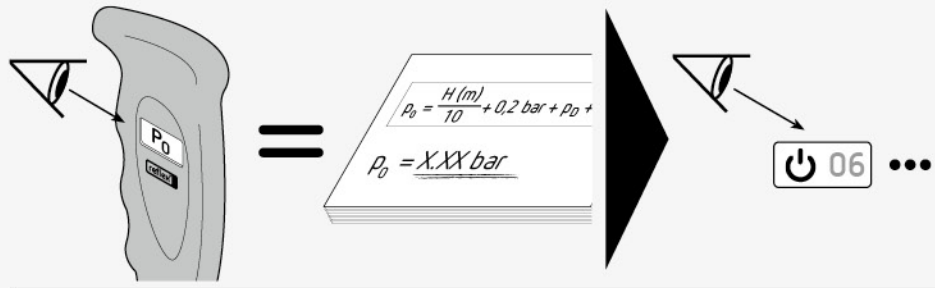
$P_0 = X.XX \text{ bar}$

! $p_0 < 1 \text{ bar}$ $p_0 > 1 \text{ bar}$

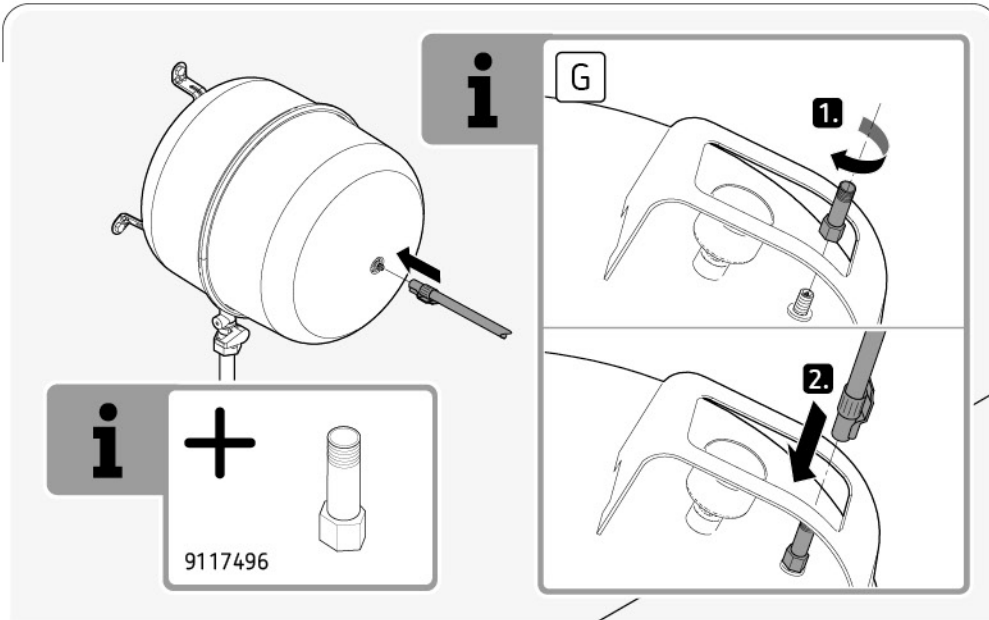
02



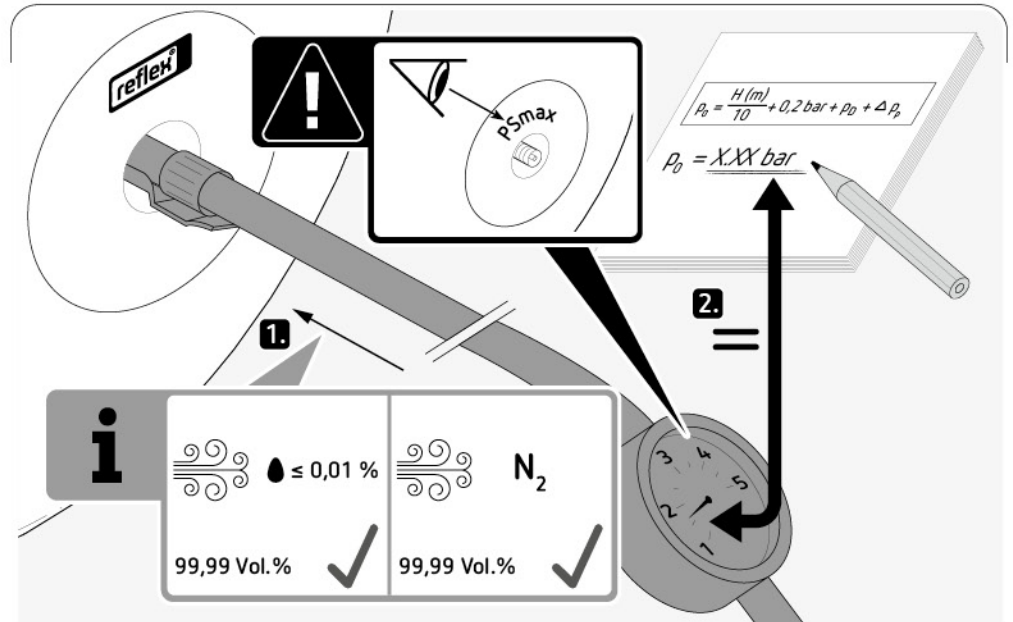
03



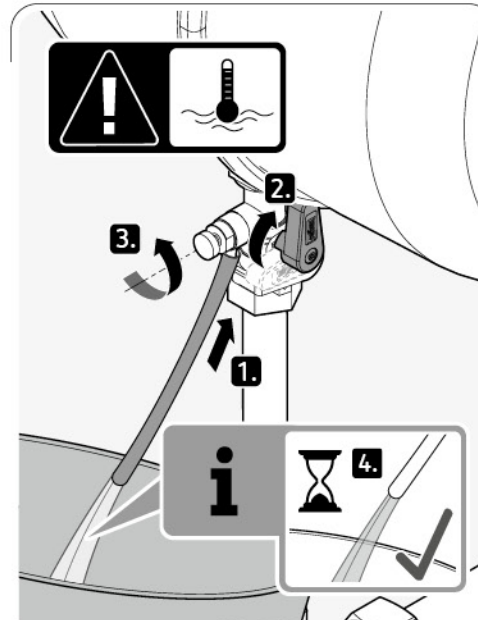
04



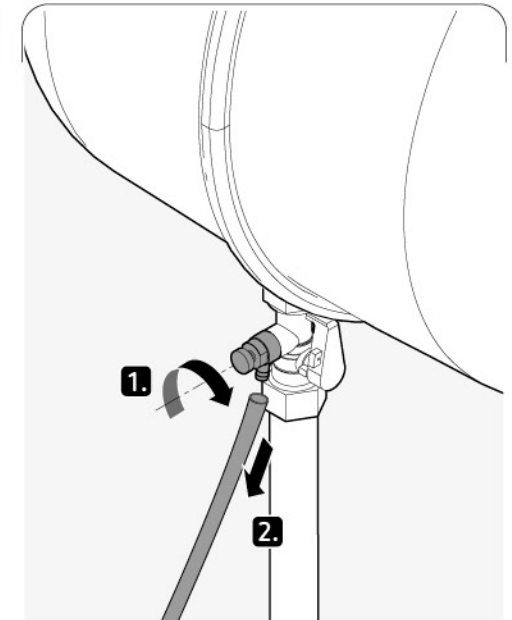
05



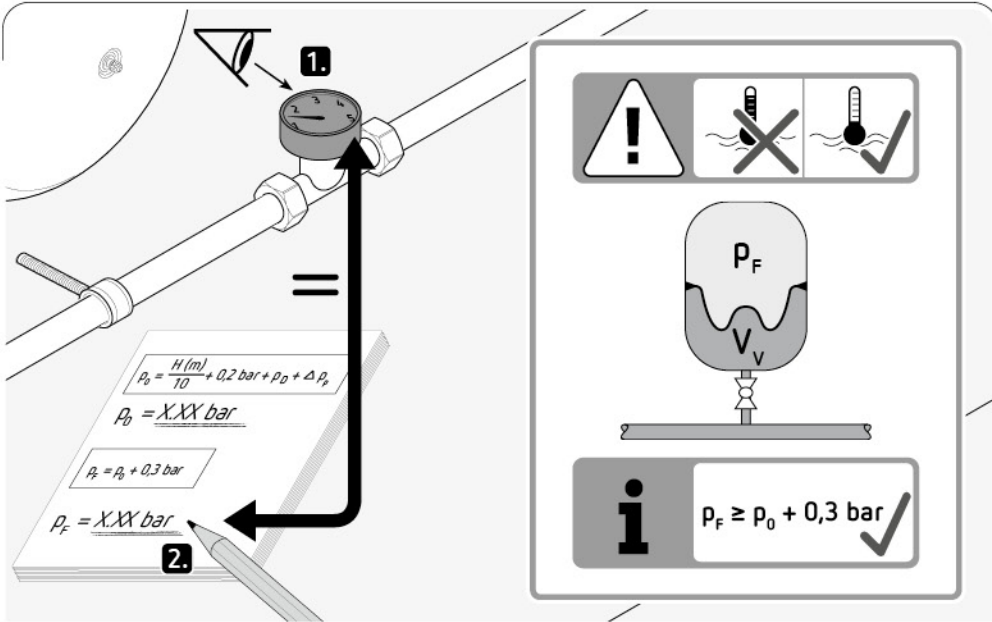
06



07



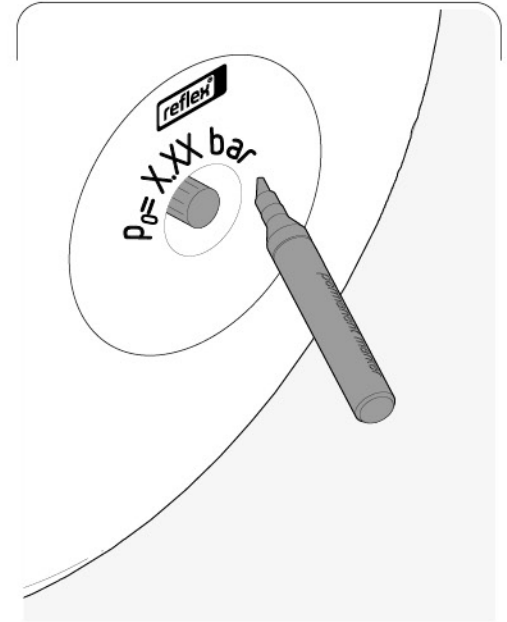
08



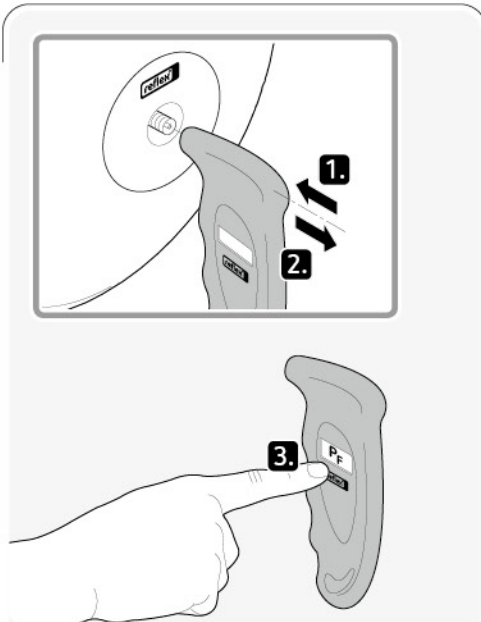
11



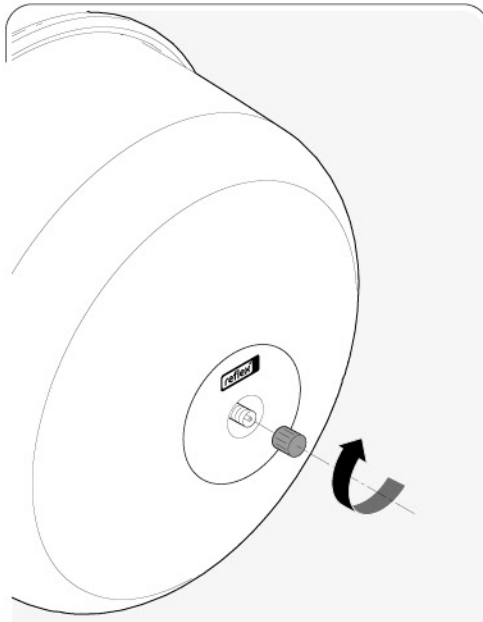
12



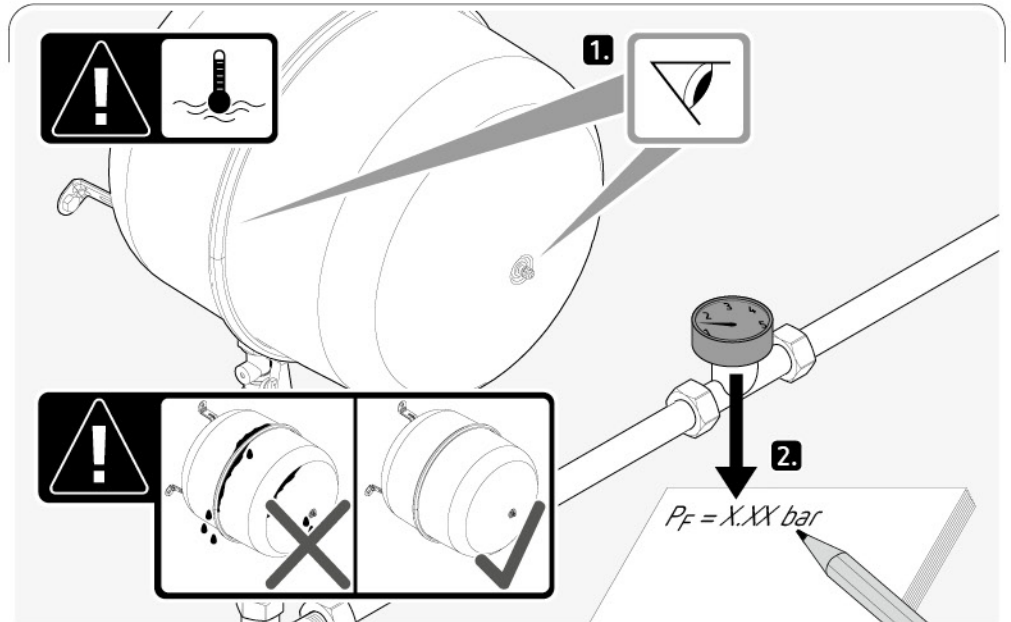
09



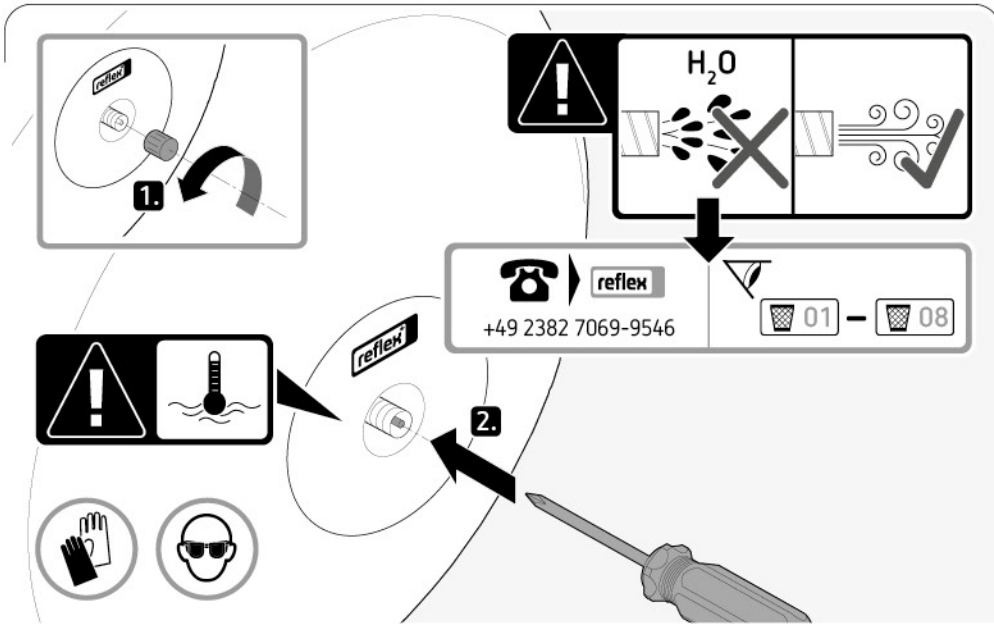
10



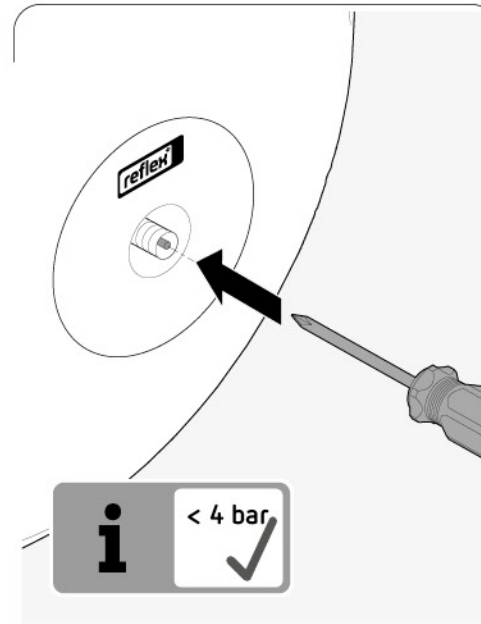
01



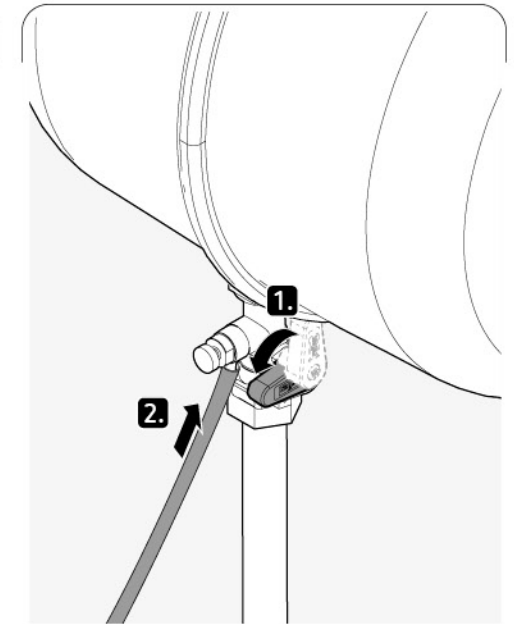
✂ 02



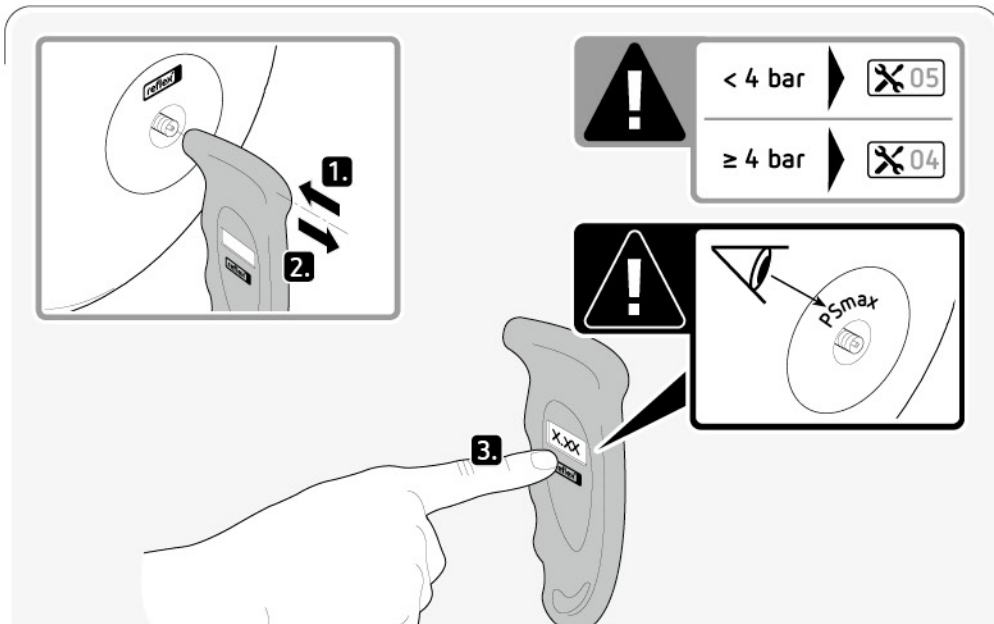
✂ 04



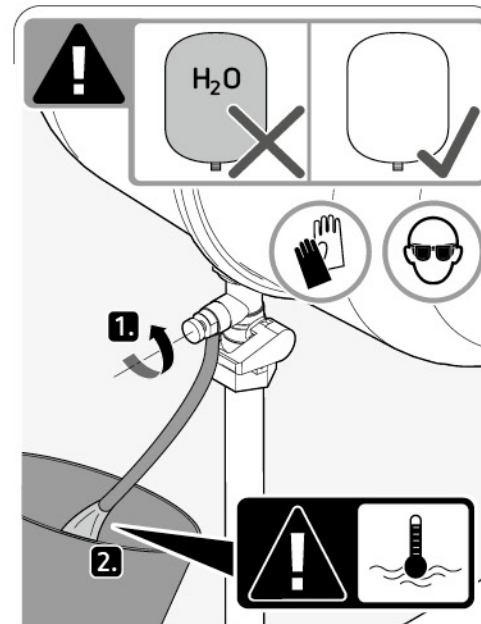
✂ 05



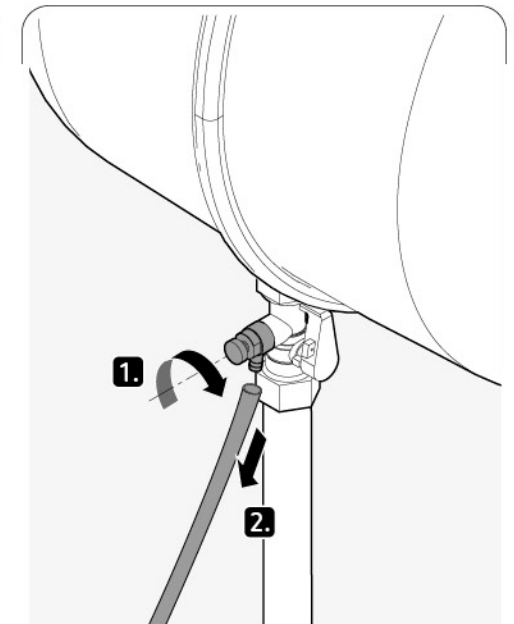
✂ 03



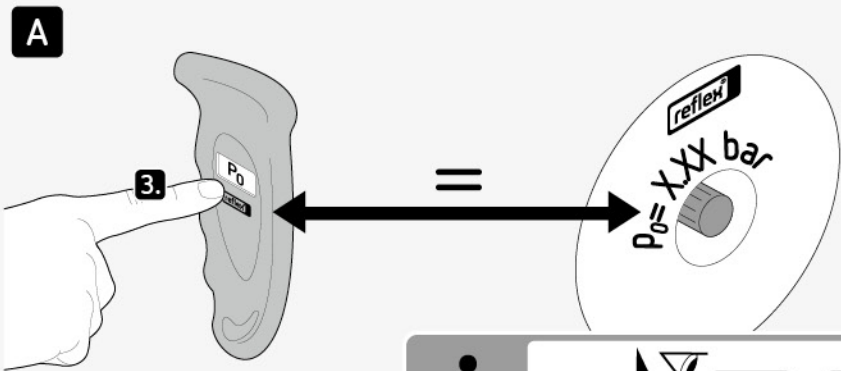
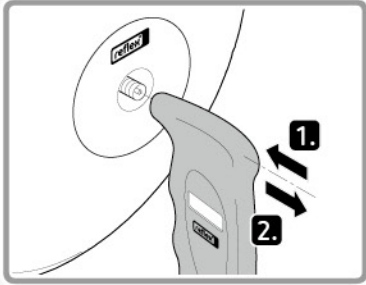
✂ 06



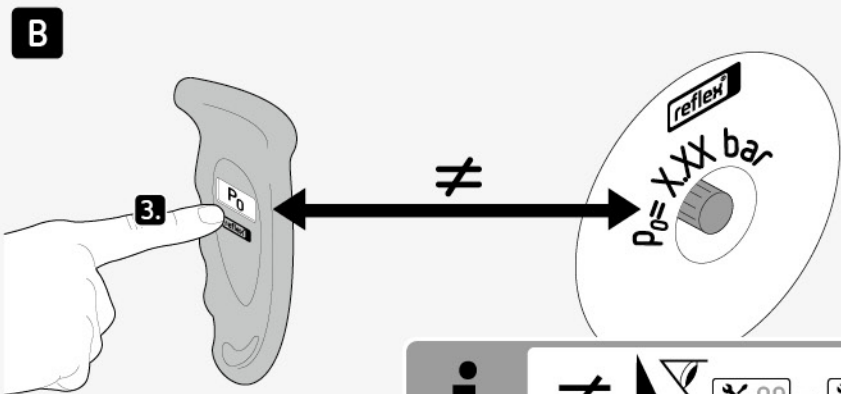
✂ 07



✂ 08

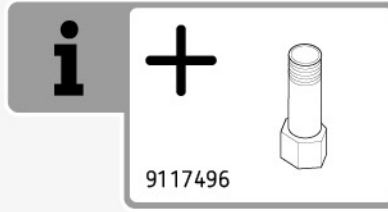
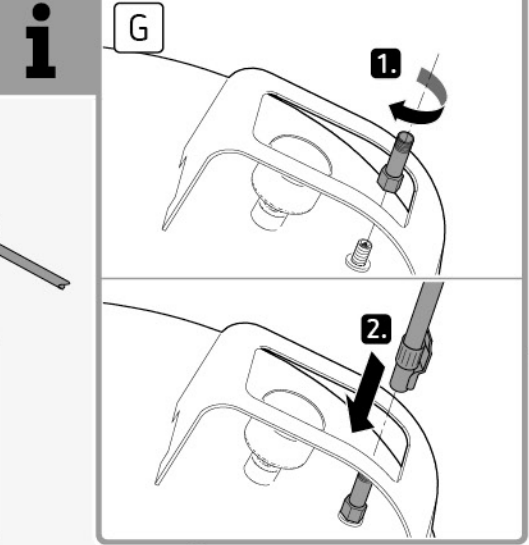
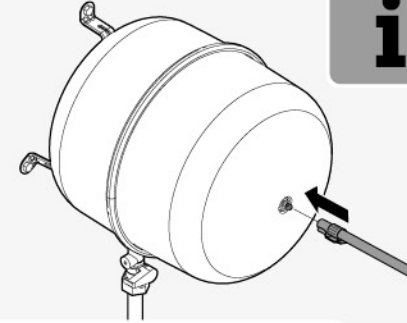


i = 06 - 12

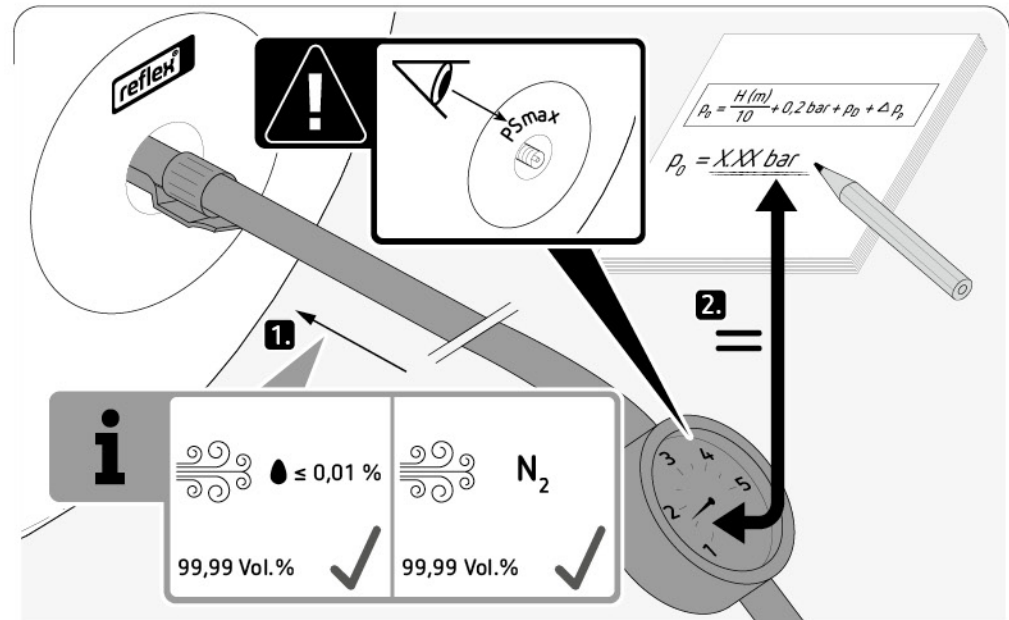


i ≠ ✂ 09 - ✂ 15

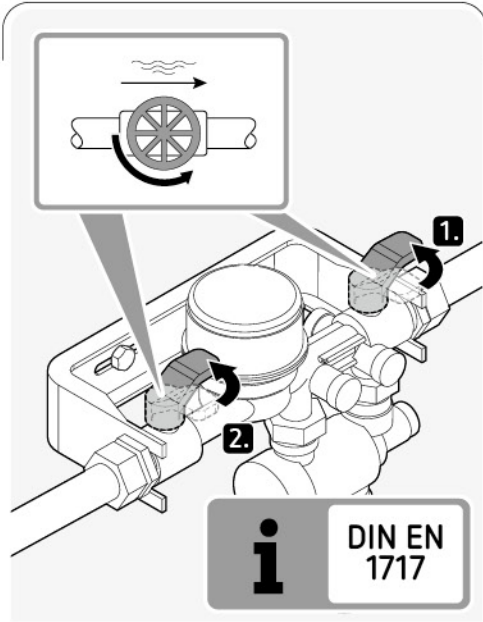
✂ 09 (≠ P0)



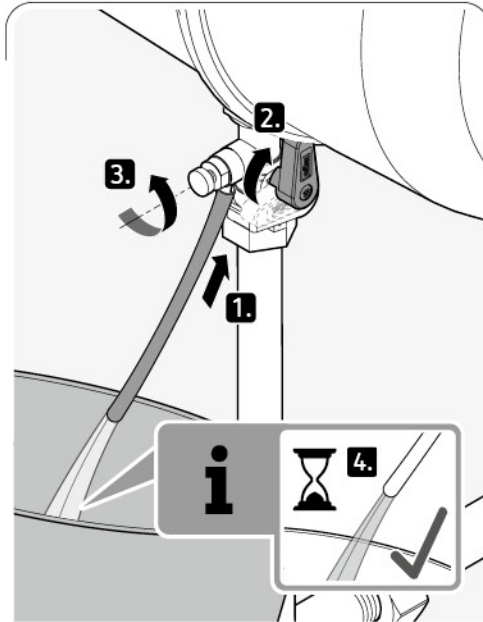
✂ 10 (≠ P0)



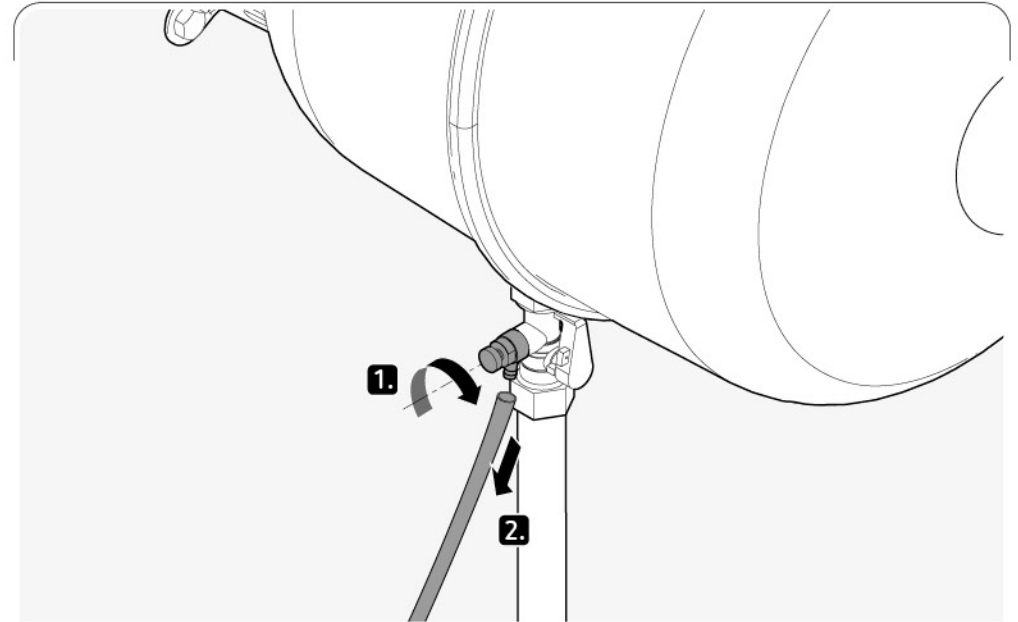
X 11 ($\neq P_0$)



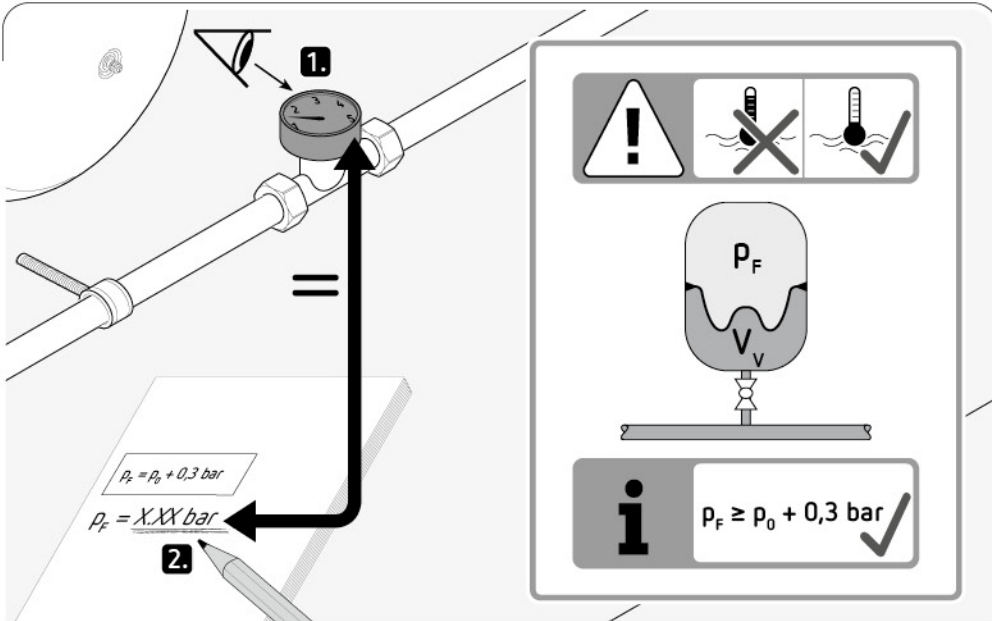
X 12 ($\neq P_0$)



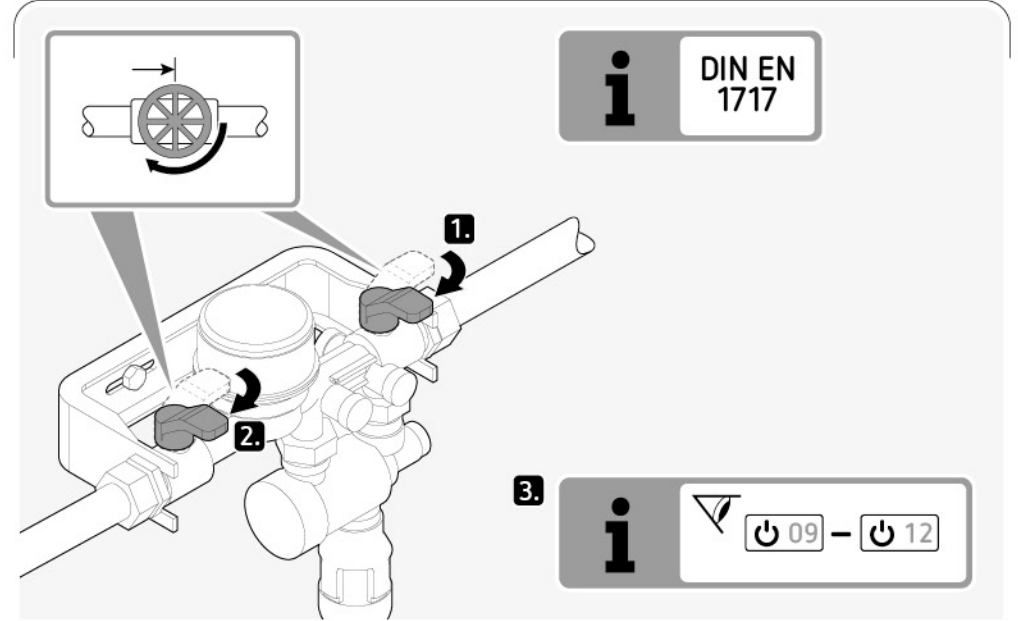
X 14 ($\neq P_0$)



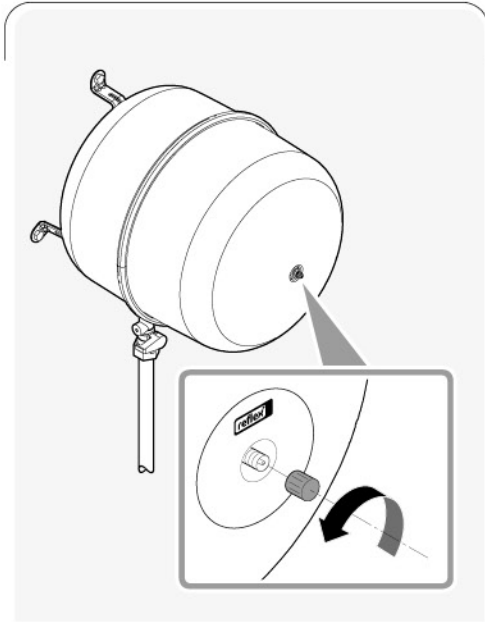
X 13 ($\neq P_0$)



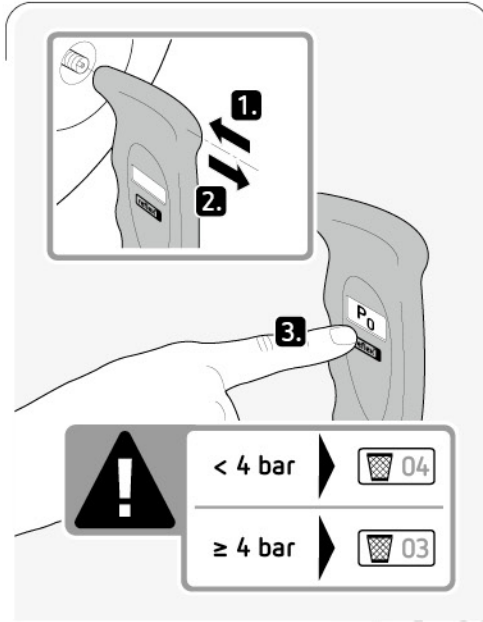
X 15 ($\neq P_0$)



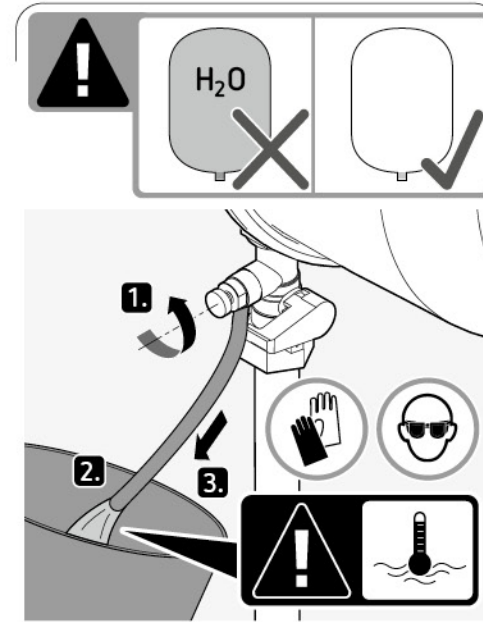
01



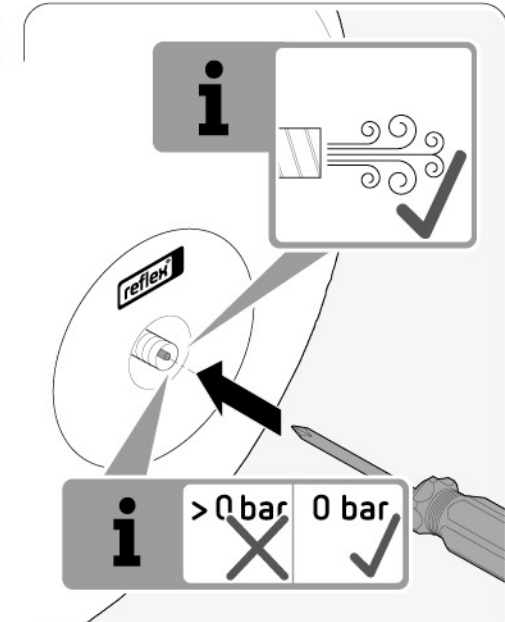
02



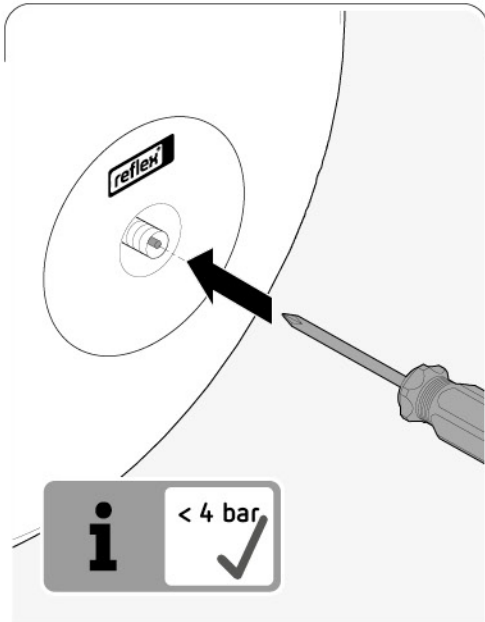
05



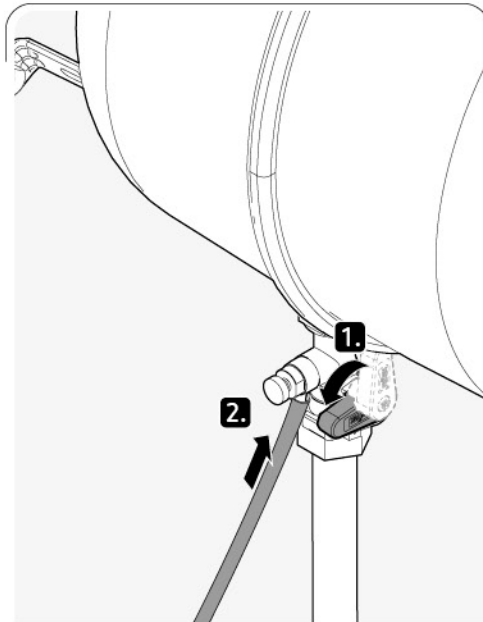
06



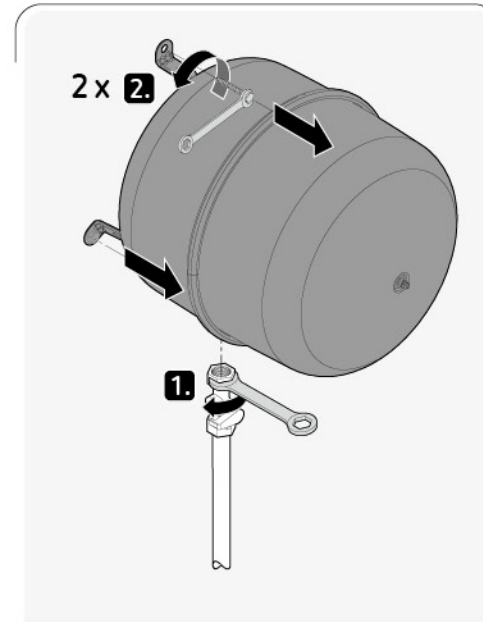
03



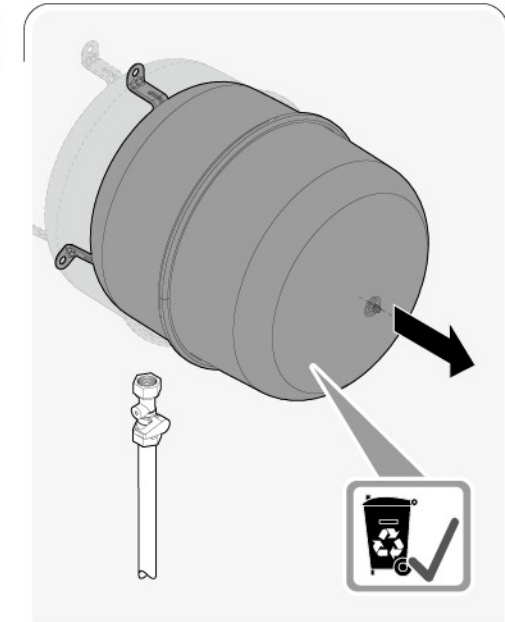
04



07



08





DE Download und Service

Sie können mit dem aufgeführten Link oder dem QR-Code aktuelle Unterlagen und Konformitätserklärungen in mehreren Sprachversionen herunterladen.

EN Download and service

You can download current documents and declarations of conformity in several languages using the listed link or QR code.

FR Téléchargements et service client

Vous pouvez télécharger la documentation et les déclarations de conformité actuelles dans différentes langues via le lien ou le code QR mentionné.

NL Download en service

Met de opgegeven koppeling of de QR-code kunt u de actuele documentatie en conformiteitsverklaringen in verschillende talen downloaden.

IT Download e assistenza

La documentazione e le dichiarazioni di conformità aggiornate in varie lingue sono disponibili per il download nel link indicato o mediante il codice QR.

HU Letöltés és szerviz

A megadott hivatkozással vagy a QR kóddal több nyelven is letöltheti az aktuális dokumentumokat és megfelelőségi nyilatkozatokat.

PL Materiały do pobrania

Za pomocą podanego linka lub kodu QR można przejść do serwisu umożliwiającego pobranie aktualnej dokumentacji i deklaracji zgodności w kilku wersjach językowych.

RU Загрузки и сервис

Воспользовавшись ссылкой или QR-кодом, вы можете скачать актуальные документы и заявления о соответствии на нескольких языках.

CS Download a servis

Aktuální dokumentaci a prohlášení o shodě si můžete stáhnout na uvedeném odkazu ve více jazkových verzích.

TR İndirme ve hizmet

Sunulan kısayol bağlantısı veya QR kodu aracılığıyla, çeşitli dillerde hazırlanmış güncel dokümanları ve uygunluk beyanlarını indirebilirsiniz.

ES Servicio de descargas

Con el enlace facilitado o el código QR puede descargar la documentación actual y las declaraciones de conformidad en más idiomas.

PT Download e serviços

Através da hiperligação mencionada ou do código QR pode efetuar o download dos documentos e declarações de conformidade atuais em vários idiomas.

SL Prenosi in storitve

Prek spodaj navedene povezave ali s pomočjo QR-kode lahko prenesete aktualne dokumente in izjave o skladnosti v več jezikih.

EL Λήψη οδηγιών Service

Από τον αναγραφόμενο σύνδεσμο ή μέσω του κωδικού QR μπορείτε να μεταφορτώσετε τα επικαιροποιημένα έγγραφα και τις δηλώσεις συμμόρφωσης σε διάφορες γλώσσες.

RO Download și service

Puteți descărca documentele actuale și versiunile în mai multe limbi ale declarației de conformitate cu ajutorul linkului sau a codului QR.

SV Nedladdning och service

Du kan använda den angivna länken eller QR-koden för att hämta aktuella dokument och försäkringar om överensstämmelse på flera olika språk.



DA Download og Service

Via det anførte link eller QR-koden kan du downloade aktuelle dokumenter og overensstemmelseserklæringer i flere sprogversioner.

SR Preuzimanje i servis

Pomoću navedenog linka ili QR šifre možete da preuzmete aktuelnu dokumentaciju i izjave o usaglašenosti na više jezika.

LV Lejupielāde un serviss

Izmantojot norādīto saiti vai QR kodu, jūs vairākās valodās varat lejupielādēt jaunākos dokumentus un atbilstības deklarācijas.

LT Atsisiuntimai ir priežiūra

Su pateikta nuoroda arba grafiniu kodu galite atsisiųsti naujausius dokumentus ir atitikties deklaracijos įvairiomis kalbomis.

FI Lataaminen ja huolto

Voit käyttää luettelossa olevaa linkkiä tai QR-koodia ladataksesi ajantasaisia asiakirjoja ja vaatimustenmukaisuusvakuutuksia useina kieliversioina.

NO Nedlasting og service

Med den oppførte lenken eller QR-koden kan du laste ned aktuell dokumentasjon og samsvarserklæringer på flere språk.

SK Stiahnutie a servis

Aktuálne podklady a vyhlásenia o zhode v niekoľkých jazykových verziách si môžete stiahnuť prostredníctvom uvedeného odkazu alebo QR kódu.

AR

التحميل والخدمة
يمكنك تحميل المستندات الحديثة وإعلانات المطابقة في إصدارات بلغات متعددة
من خلال استخدام الرابط المدرج أو رمز الاستجابة السريعة.

HR Preuzimanje i servis

Navedenom poveznicom ili QR kodom možete preuzeti aktualnu dokumentaciju i izjave o sukladnosti na više jezika.

JA ダウンロードおよびアフターサービス
記載のリンクまたはQRコードから最新の資料および適合宣言を複数の言語版でダウンロードしていただけます。



www.reflex-winkelmann.com/konformitaetserklaerungen



www.reflex-winkelmann.com/konformitaetserklaerungen

SIZ1215mtA / 9131303 / 02 – 24
Technische Änderungen vorbehalten /
Subject to technical modification.



Thinking solutions.

Reflex Winkelmann GmbH
Gersteinstraße 19
59227 Ahlen, Germany

📞 +49 2382 7069-0

📠 +49 2382 7069-9546

www.reflex-winkelmann.com

**A WINKELMANN
BUILDING+INDUSTRY BRAND**