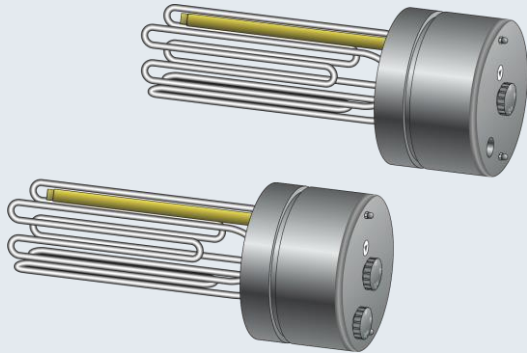




Thinking solutions.

EFHR = Elektrické prírubové vykurovacie teleso

SK Návod na obsluhu



1	Pokyny k návodu na obsluhu	4
2	Bezpečnosť	5
2.1	Bezpečnostné symboly v návode	5
2.2	Požiadavky na personál	5
2.3	Osobná ochranná výstroj	5
2.4	Použitie podľa určenia	5
2.5	Nepripustné prevádzkové podmienky	6
3	Popis prístrojov	6
3.1	Identifikácia	6
4	Technické údaje	7
5	Montáž	8
5.1	Kontrola stavu pri dodaní	8
5.2	Prevedenie montáže	8
5.3	Elektrická prípojka	9
5.3.1	Svorkový plán	9
5.3.2	Prevedenie elektrickej prípojky	13
6	Uvedenie do prevádzky	15
6.1	Termická dezinfekcia	16
7	Poruchy	17
7.1	Obmedzovač teploty odblokovať	18
8	Údržba	19
8.1	Čistenie vykurovacích tyčí	20
8.2	Uloženie	20
9	Dodatok	20
9.1	Reflex-zákaznícky servis podniku	20
9.2	Poskytnutie záruky	20
9.3	Konformita / Normy	21

1 Pokyny k návodu na obsluhu

Tento návod na obsluhu je podstatnou pomôckou k bezpečnej a bezchybnej funkcii prístroja.

Návod na obsluhu má nasledujúce úlohy:

- Odvrátiť nebezpečenstvá pre personál.
- Oboznámiť sa s prístrojom.
- Dosiahnuť optimálnu funkciu.
- Včasne rozpoznať a odstrániť nedostatky.
- Zabrániť poruchám prostredníctvom neodbornej obsluhy.
- Zabrániť nákladom na opravu a prestojom.
- Zvýšiť spoľahlivosť a životnosť.
- Zabrániť ohrozeniu životného prostredia.

Za škody, ktoré vznikajú nedodržaním tohto návodu na obsluhu, nepreberá firma Reflex Winkelmann GmbH žiadne ručenie. Dopĺňujúco k tomuto návodu na obsluhu je potrebné dodržiavať národné zákonné predpisy a ustanovenia v krajine inštalácie (úrazová prevencia, ochrana životného prostredia, bezpečné a odborné práce atď.).



Upozornenie!

Tento návod na obsluhu je potrebné každou osobou, ktorá montuje tieto prístroje alebo prevádza iné práce na prístroji, pred použitím starostlivo prečítať a používať. Návod na obsluhu je potrebné dodať prevádzkovateľovi prístroja a uchovávať týmto na dosah ruky v blízkosti prístroja.

2 Bezpečnosť

2.1 Bezpečnostné symboly v návode

Nasledujúce bezpečnostné symboly sa používajú v návode na použitie. Je možné ich rovnako nájsť na prístroji alebo v jeho okolí.



Tento symbol varuje pred elektrickým napätím.



Tento symbol varuje pred horúcim povrchom.



Tento symbol varuje pred horúcou vodou.

2.2 Požiadavky na personál

Elektrickú prípojku a kabeláž prístroja je potrebné vykonať odborníkom na elektrinu podľa platných národných a miestnych predpisov.

2.3 Osobná ochranná výstroj

Noste pri všetkých prácach na zariadení v ktorom je namontovaný prístroj, predpísanú osobnú ochrannú výstroj, napr. chránič očí, bezpečnostnú obuv, ochrannú helmu, ochranný odev, ochranné rukavice. Údaje o osobnej ochrannej výstroji sa nachádzajú v národných predpisoch príslušnej krajiny prevádzkovateľa.

2.4 Použitie podľa určenia

Prístroj slúži výhradne k ohrevu pitnej vody v uzavretej akumuláčnej nádrži z kovu.



Upozornenie!

Zabezpečte kvalitu pitnej vody podľa predpisov špecifických pre krajinu.

- Napríklad podľa nariadenia o pitnej vode DIN 1988.

2.5 Neprípustné prevádzkové podmienky

Prístroj nie je vhodný pre nasledujúce podmienky:

- Trvalá prevádzka.
- Použitie s tvrdosťami vody > 14 °dH (nemecká tvrdosť).
- Ohrev vody s agresívnym obsahom (napríklad kyseliny alebo lúhy).
- Použitie s minerálnymi olejmi.
- Použitie so zápalnými médiami.



Upozornenie!

Nedostatočná kvalita vody, napríklad vysoký obsah vodného kameňa alebo nejaké znečistenie, znižujú životnosť prístroja.

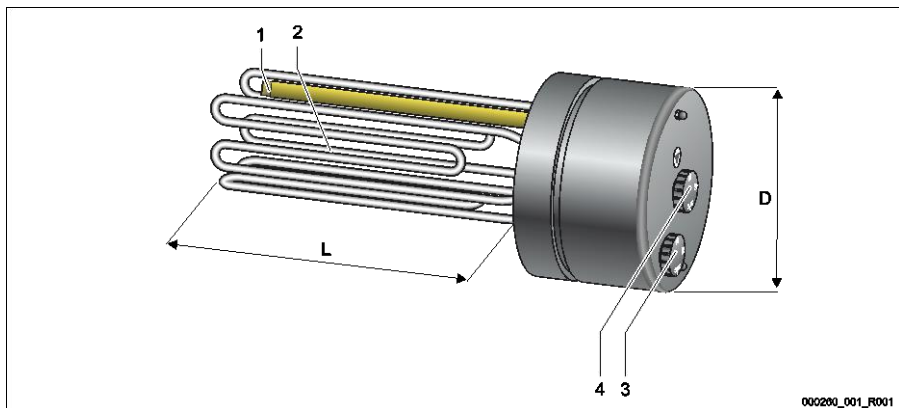
3 Popis prístrojov

Prístroj slúži k ohrevu pitnej vody v uzavretej akumulačnej nádrži z kovu. Regulátor ako otočný gombík slúži k nastaveniu potrebnej teploty pre pitnú vodu. Teplota pitnej vody by mala byť 60 °C. Je označená pomocou západkového bodu. Integrovaný obmedzovač teploty chráni pred prehriatím a vypína prístroj pri 120 °C. Prístroj nie je vhodný pre trvalú prevádzku. Ako prídavný ohrev je maximálna doba ohrevu šesť hodín.

3.1 Identifikácia

Údaje k výrobcovi, roku výroby, výrobnom čísle ako aj technické údaje je potrebné vybrať z typového štítku. Typový štítek sa nachádza na kryte prístroja.

4 Technické údaje



1	Snímač teploty
2	Vykurovacie tyče
3	Voliteľný otočný gombík k regulácii teploty

4	Otočný gombík k regulácii teploty
D	Priemer
L	Montážna dĺžka

Typ	Montáž na dĺžka (L) mm	Priemer (Ø) mm	Rozstupová kružnica otvorov príruby (Ø) mm	Elektrické napätie V	Vykurovací výkon KW	Stupeň ochrany
EEHR 4,0 KW	295	180	150	400	4,0 / 2,7 / 2,0	IP54
EEHR 6,0 KW	395	180	150	400	6,0 / 4,0 / 3,0	IP54
EEHR 8,0 KW	495	180	150	400	8,0 / 5,5 / 4,0	IP54
EEHR 10,0 KW	495	180	150	400	10,0 / 6,7 / 5,0	IP54
EEHR 16,0 KW	610	250	225	400	16,0 / 11,0 / 8,0	IP54
EEHR 19,0 KW	740	250	225	400	19,0 / 12,7 / 9,0	IP54
EEHR 25,0 KW	740	250	225	400	25,0 / 18,8 / 12,5	IP54

**Upozornenie!**

Príslušný vykurovací výkon sa môže nastaviť v prípade potreby cez presvorkovanie prípojky v prístroji. Pre presvorkovanie prípojky, vid' kapitola 5.3.1 "Svorkový plán" na strane 9.

5 Montáž

5.1 Kontrola stavu pri dodaní

Prístroj sa pred expedíciou dôkladne skontroluje a zabalí. Poškodenia počas prepravy sa nedajú vylúčiť. Skontrolujte po prijímaní tovaru dodávku na kompletnosť a poškodenia. Dokumentujte možné škody pri preprave. Kontaktujte špeditéra, aby ste reklamovali škody.

5.2 Prevedenie montáže



Pozor – škody na prístroji v dôsledku prehriatia!

- Škody prístrojov vplyvom prehriatia prípojky.
 - Zabráňte tepelnej izolácii ochrannému uzáveru prístroja.

Namontujte prístroj do akumuláčnej nádrže.

Nasledujúce predpoklady sú potrebné pre montáž:

- Uzavretá akumuláčná nádrž z kovu.
- Dostatočný voľný priestor pre montáž.
- Horizontálna montážna poloha prístroja.
- Horizontálna montážna poloha. Snímača teploty na polohe 12 hod.
- Polohovanie v dolnej oblasti akumuláčnej nádrže.
- Dostatočná montážna hĺbka pre vykurovacie tyče a snímač teploty.
 - Odstup od 0 – 75 mm medzi prístrojom a otvorom príruby akumuláčnej nádrže.

Postupujte nasledovne:

1. Namontujte prístroj do určeného otvoru príruby akumuláčnej nádrže.
 - Použite vhodné skrutky.
 - Použite spoludodané ploché tesnenie k utesneniu príruby.
2. Utiahnite skrutky na príruby s maximálne 100 Nm rovnomerne.
3. Skontrolujte prístroj:
 - Na pevné uloženie.
 - Na dostatočnú tesnosť príruby k prístroju.

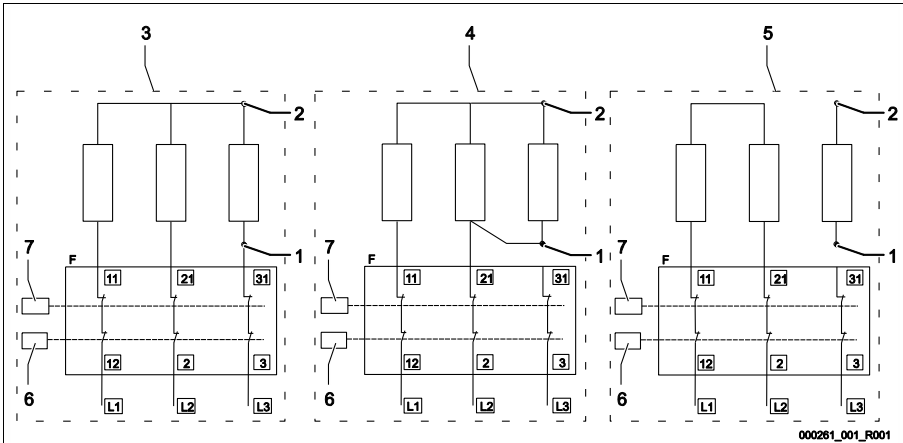
Montáž prístroja je ukončená.

5.3 Elektrická prípojka

5.3.1 Svorkový plán

Pomocou zodpovedajúceho presvorkovania prípojných vedení vo vykurovacích okruhoch, sú nastaviteľné tri rôzne vykurovacie výkony pre prístroje. Prístroje sa dodávajú s vždy najvyšším vykurovacím výkonom.

Vyhotovenie: EFHR 4,0 KW / EFHR 6,0 KW / EFHR 8,0 KW / EFHR 10,0 KW.

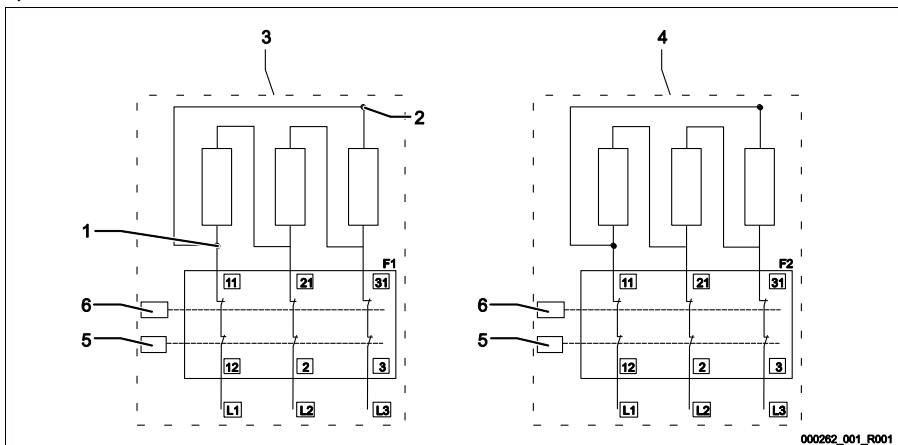


1	Prípojné vedenie 1 • v prístroji
2	Prípojné vedenie 2 • v prístroji
3	Prípojka 400 V 3/PE AC • Zapojené z výroby
4	Prípojka 400 V 2/PE AC • Prípojné vedenie 1 presvorkovať

5	Prípojka 400 V 2/PE AC • Prípojné vedenie 1+2 oddeliť
6	Obmedzovač teploty
7	Regulátor teploty

Montáž

Typ:	EEHR 4,0 KW			EEHR 6,0 KW			EEHR 8,0 KW			EEHR 10,0 KW		
Vykurovací okruh:	3	4	5	3	4	5	3	4	5	3	4	5
Výkon KW:												
2,0			X									
2,7		X										
3,0						X						
4,0	X				X				X			
5,0												X
5,5								X				
6,0				X								
6,7											X	
8,0							X					
10,0										X		

Vyhotovenie: EFHR 16,0 KW / EFHR 19,0 KW.


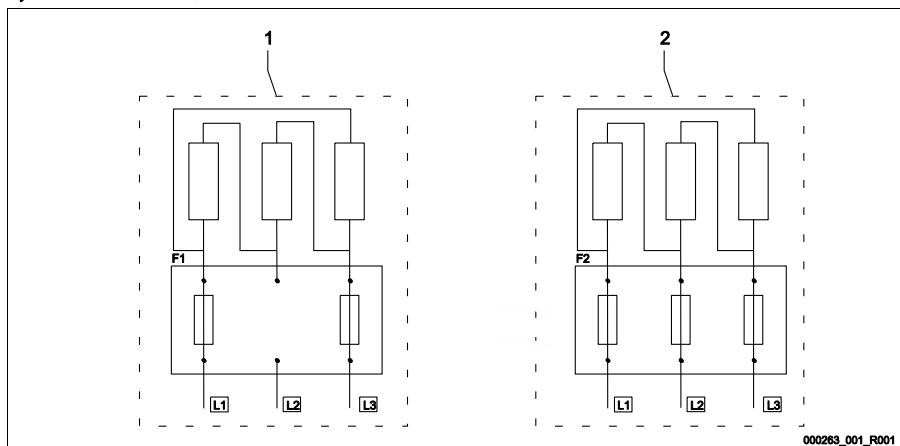
000282_001_R001

1	Prípojné vedenie 1 • v prístroji
2	Prípojné vedenie 2 • v prístroji
3	Vykurovací okruh F 1 v prístroji • Prípojka 400 V 3/PE AC

4	Vykurovací okruh F 2 v prístroji • Prípojka 400 V 3/PE AC
5	Obmedzovač teploty
6	Regulátor teploty

Typ:	EEHR 16,0 KW		EEHR 19,0 KW		Zapojenie vykurovacích okruhov
Vykurovacie okruhy:	3	4	3	4	
Výkon KW:					
8,0	X				Len vykurovací okruh (3) je zapojený
9,5			X		
11,0	X	X			Prípojné vedenie 1+2 vo vykurovacom okruhu (3) oddeliť
12,7			X		
16,0	X	X			Vykurovacie okruhy (3), (4) sú zapojené
19,0			X	X	

Vyhotovenie: EFHR 25,0 KW.



000263_001_R001

1	Vykurovací okruh F 1 v prístroji • Prípojka 400 V 2/PE AC
---	--

2	Vykurovací okruh F 2 v prístroji • Prípojka 400 V 3/PE AC
---	--

Typ:	EEHR 25,0 KW		Zapojenie vykurovacích okruhov
Vykurovacie okruhy:	1	2	
Výkon KW:			
12,50		X	Len vykurovací okruh (2) je zapojený
19,75	X	X	Vykurovacie okruhy (1), (2) zapojené ako zobrazené
25,00		X	Vykurovací okruh (1) je zapojený ako vykurovací okruh (2)

5.3.2 Prevedenie elektrickej prípojky



Nebezpečenstvo – Zasiahnutie elektrickým prúdom!

- Životu nebezpečné poranenia v dôsledku zasiahnutia elektrickým prúdom.
 - Zaistite, aby bolo zariadenie, do ktorého sa montuje prístroj, zapnuté bez elektrického napätia.
 - Zaistite, aby sa zariadenie nemohlo znovu zapnúť inými osobami.
 - Zaistite, aby sa montážne práce na elektrickej prípojke prístroja prevádzali len prostredníctvom elektroinštalatéra a podľa elektrotechnických predpisov.

Nasledujúce predpoklady sú potrebné pre elektrickú prípojku:

- Prípojku je potrebné previesť podľa elektrotechnických ustanovení a miestnych predpisov.
- Prípojné napätie sa musí zhodovať s napätím uvedeným na typovom štítku.
- Elektrická prípojka sa musí uskutočniť podľa svorkového plánu.
- Tu je potrebné používať vhodný inštaláčny materiál.
 - Prierezy vedenia a poistka musia zodpovedať elektrickému výkonu prístroja.
- Akumulačnú nádrž je potrebné zodpovedajúco uzemniť.

Postupujte nasledovne:

1. Zapnite zariadenie bez napätia.
 2. Zaistite zariadenie proti opätovnému zapnutiu.
 3. Uvoľnite skrutky ochranného uzáveru prístroja.
 4. Odstráňte ochranný uzáver.
 5. Ved'te prípojné vedenie cez káblovú nákrutku.
 6. Pripojte vedenia podľa svorkového plánu.
 7. Dbajte na správne pripojenie ochranného vodiča
 - Zaistite odľahčenie v ťahu ochranného vodiča.
 8. Polohujte ochranný uzáver.
 - Káblová nákrutka musí ukazovať smerom dole.
 9. Pripevnite ochranný uzáver so skrutkami.
 - Zaistite v prípade potreby dostatočné utesnenie podľa stupňa ochrany IP54.
 - Utiahnite skrutky ochranného uzáveru.
 10. Utiahnite káblovú nákrutku.
 11. Skontrolujte ochranný uzáver:
 - Na pevné uloženie.
 12. Zapnite znova zariadenie.
- Elektrická prípojka je zatvorená.



Upozornenie!

Nasledujúce typy prístrojov sa pripoja priamo na napájanie:

- EFHR 4,0 KW, EFHR 6,0 KW, EFHR 8,0 KW, EFHR 10,0 KW, EFHR 16,0 KW, EFHR 19,0 KW.



Upozornenie!

Typ prístroja EFHR 25,0 KW vyžaduje stykač v rozdeľovači pre napájanie.

- Riadiace vedenie stykača spína napätie pre prístroj.

6 Uvedenie do prevádzky



Pozor – škody na prístroji v dôsledku chodu na sucho!

- Chod na sucho počas ohrevu vody vedie k poškodeniam prístroja. Vykurovacie tyče prístroja musia byť pokryté vodou.
 - Zaistíte dostatočnú výšku stavu vody v akumuláčnej nádrži.

Prístroj je pripravený pre uvedenie do prevádzky, keď sú ukončené práce popísané v kapitole Montáž:

- Montáž akumuláčnej nádrže je uskutočnená.
- Elektrická prípojka je vyrobená prostredníctvom elektroinštalatéra podľa platných národných a miestnych predpisov.

Nastavte s otočným gombíkom na prístroji potrebnú teplotu.

- Prístroj ohrieva pitnú vodu.



Upozornenie!

Typy prístrojov EFHR 16,0 KW, EFHR 19,0 KW majú dva otočné gombíky k regulácii teploty.



Upozornenie!

Zohľadnite dobu ohrevu pitnej vody. Doba ohrevu môže byť viacero hodín a je závislá od nasledujúcich podmienok:

- Výkonu prístroja.
- Predbežnej teploty pitnej vody.
- Objemu akumuláčnej nádrže.
- Množstva odobratej pitnej vody počas ohrevu.

6.1 Termická dezinfekcia



Pozor – Nebezpečenstvo oparenia!

- Oparenia kože vplyvom úniku vody s teplotou od 70 °C.
 - Noste osobnú ochrannú výstroj: Ochranné rukavice, ochranný odev.

Termická dezinfekcia nasleduje spravidla v rámci systému zariadení. Dezinfekcia je závislá od veľkosti zariadení.

Prevedte po uvedení prístroja do prevádzky termickú dezinfekciu systému zariadení. Pri teplote pitnej vody > 70 °C sa zabijú legionely.

Zaistite nasledujúce predpoklady pri systémoch zariadení:

- Všetky odberné miesta pitnej vody musia byť uzavreté.

Tak zaistíte teplotu pitnej vody od 70 °C pred oblasťou ohrevu prístroja.

Postupujte k tomu nasledovne:

1. Nastavte s otočným gombíkom na prístroji teplotu 75 °C.
 - Vykurovacie tyče prístroja zohrievajú pitnú vodu.
2. Otvorte zodpovedajúce odberné miesto.
3. Zachytávajte vytekajúcu vodu s vhodnou nádobou.
4. Skontrolujte teplotu od 70 °C na základe vytekajúcej pitnej vody.
 - Trvalo na tri minúty s teplotou minimálne 70 °C.
5. Uzavrite odberné miesto po troch minútach.

Termická dezinfekcia je ukončená.



Upozornenie!

Podľa Nemeckého zväzu pre plynárenstvo a vodárenstvo e.V. (Registrované združenie) je potrebné dezinfikovať systém zariadení k ohrevu pitnej vody termicky.

- Podľa pracovného listu W551.

7 Poruchy

Porucha	Príčina	Odstránenie
Teplota vody je studená.	<ul style="list-style-type: none"> • Žiadne napájanie. • Obmedzovač teploty sa spustil. <ul style="list-style-type: none"> – Regulátor teploty nastavený príliš vysoko. – Usadeniny na vykurovacích tyčiach. – Regulátor teploty chybný. 	<ul style="list-style-type: none"> • Skontrolujte napájanie. • Obmedzovač teploty odblokovať. <ul style="list-style-type: none"> – Regulátor teploty nastaviť. – Usadeniny odstrániť. – Prístroj vymeniť.
Teplota vody je príliš nízka.	<ul style="list-style-type: none"> • Napájanie príliš nízke. 	<ul style="list-style-type: none"> • Napájanie s 400 V skontrolovať.

**Upozornenie!**

Odblokujte obmedzovač teploty až po odstránení poruchy.

Pre odblokovanie, viď kapitola 7.1 "Obmedzovač teploty odblokovať" na strane 18.

**Upozornenie!**

Elektrické kontrolné, údržbárske a opravárenské práce ako aj odstránenie porúch sa smú prevádzať len elektroinštalátérom.

7.1 Obmedzovač teploty odblokovať



Nebezpečenstvo – Zasiahnutie elektrickým prúdom!

- Životu nebezpečné poranenia v dôsledku zasiahnutia elektrickým prúdom. Prístroj sa smie otvárať len v stave bez napätia.
 - Skontrolujte prípojku na stav bez napätia.
 - Elektrotechnické práce sa smú prevádzať len elektroinštalatárom.



Pozor – škody na prístroji v dôsledku prehriatia!

- Príliš vysoké teploty pri ohreve pitnej vody vedú k poškodeniam prístroja vplyvom prehriatia. Integrovaný obmedzovač teploty vypína pri 120 °C s toleranciou 8 °C nahriatia.
 - Nemeňte túto prednastavenú teplotu k vypnutiu.

Obmedzovač teploty sa spustí vplyvom poruchy. Až po odstránení poruchy sa smie obmedzovač teploty odblokovať. Odblokovanie nasleduje na ochrannom kryte prístroja.

Postupujte nasledovne:

1. Odpojte prístroj od napájania.
2. Zaistite prístroj proti opätovnému zapnutiu.
3. Odstráňte gumené zátky na plastovom puzdre prístroja.
 - Gumová zátka sa nachádza pod regulátorom teploty.
4. Zatlačte gombík vrátenia s vhodným skrutkovačom.
 - Gombík vrátenia sa nachádza za otvorom gumenej zátky.
 - Akustický hluk pri vypínaní potvrdzuje úspešné odblokovanie.
5. Zasuňte gumenú zátku do otvoru.
6. Zapnite znova napájanie.

Odblokovanie obmedzovača teploty je ukončené.



Upozornenie!

Odblokovanie je možné po ochladení snímača teploty o cca. 10 °C.

8 Údržba



Nebezpečenstvo – Zasiahnutie elektrickým prúdom!

- Životu nebezpečné poranenia v dôsledku zasiahnutia elektrickým prúdom. Prístroj sa smie otvárať len v stave bez napätia.
 - Skontrolujte prípojku na stav bez napätia.
 - Elektrotechnické práce sa smú prevádzkať len elektroinštalatérom.



Pozor – Nebezpečenstvo popálenia!

- Vo vykurovacích zariadeniach môže dôjsť prostredníctvom vysokých povrchových teplôt k popáleninám kože.
 - Noste osobnú ochrannú výstroj: Ochranné rukavice, ochranný odev.

Plán údržby je zhrnutím pravidelných činností v rámci údržby.

Bod údržby	Podmienky			Interval
▲ = Kontrola, ■ = Údržba, ● = Čistenie				
Ploché tesnenie medzi prístrojom a akumuláčnou nádržou	▲	■		Závislé od prevádzkových podmienok
Vykurovacie tyče <ul style="list-style-type: none"> • Škody v dôsledku korózie • Poškodenia • Usadeniny 	▲	■	●	Závislé od prevádzkových podmienok
Funkciu skontrolovať <ul style="list-style-type: none"> • Regulátor teploty • Obmedzovač teploty • Zapojenie 	▲			ročne
Elektrická prípojka <ul style="list-style-type: none"> • Káblové nákrutky skontrolovať na pevné uloženie. • Tesnenie skontrolovať 	▲			Závislé od prevádzkových podmienok

8.1 Čistenie vykurovacích tyčí

Usadeniny medzi vykurovacími tyčami sa môžu odstrániť len po demontáži prístroja.

- Znížte stav vody v akumuláčnej nádrži, aby pri demontáži ležali vykurovacie tyče voľne.
- Preved'te starostlivo čistenie vykurovacích tyčí, aby sa nepoškodil plášť potrubia vykurovacích tyčí.
- Dbajte na to, aby sa vykurovacie tyče pri čistení neohýbali spolu.
 - Čistenie s drôtenou kefou nie je prípustné.
- Renovujte prístroj, keď sa nedajú viac odstrániť tvrdé usadeniny bez poškodenia.

8.2 Uloženie

Preved'te nasledujúce body k uskladneniu:

- Okolie ku skladovaniu prístroja musí byť suché a bez prachu, tak zabránite škodám v dôsledku korózie počas skladovania.
- Skontrolujte izolačný odpor prístroja skôr, než prístroj po skladovaní uvediete do prevádzky.

9 Dodatok

9.1 Reflex-zákaznícky servis podniku

Centrálny zákaznícky servis podniku

Centrála: Telefónne číslo: +49 (0)2382 7069 - 0

Telefónne číslo zákazníckeho servisu podniku: +49 (0)2382 7069 - 9505

Fax: +49 (0)2382 7069 - 9588

E-Mail: service@reflex.de

Technická horúca linka

Pre otázky k našim produktom

Telefónne číslo: +49 (0)2382 7069-9546

Pondelok až piatok od 8:00 hod. do 16:30 hod.

9.2 Poskytnutie záruky

Tu platia príslušné zákonné podmienky poskytnutia záruky.



Thinking solutions.

Reflex Winkelmann GmbH
Gersteinstraße 19
59227 Ahlen, Germany

Telefón: +49 (0)2382 7069-0
Telefax: +49 (0)2382 7069-9588
www.reflex.de

S11785sk / 9127094 / 02-15