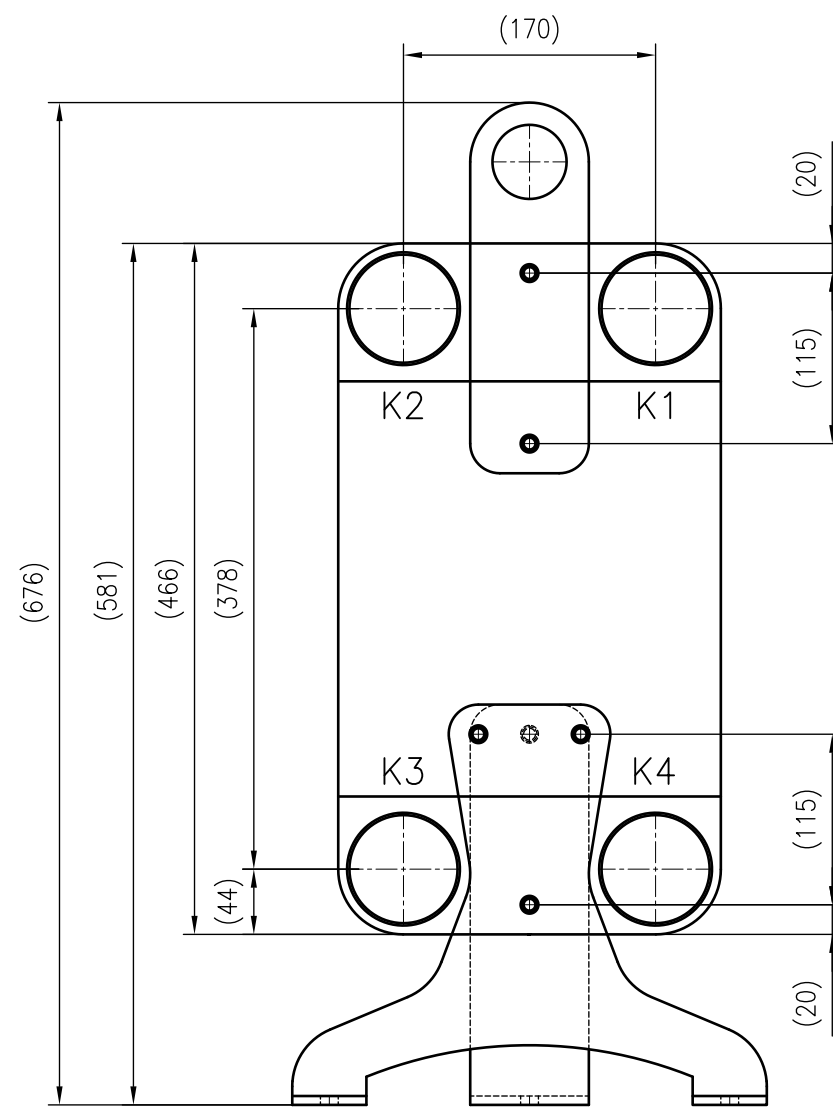
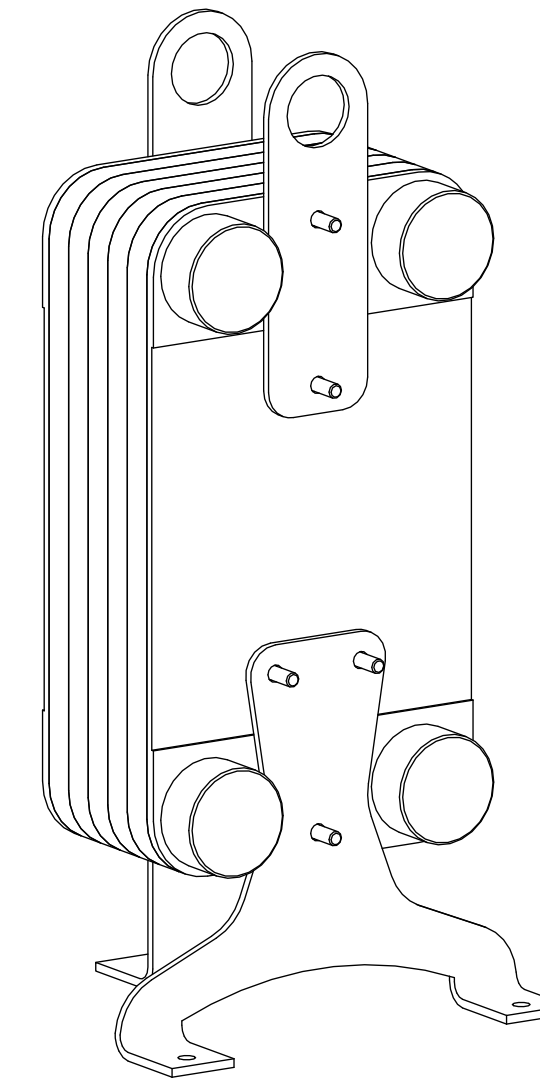


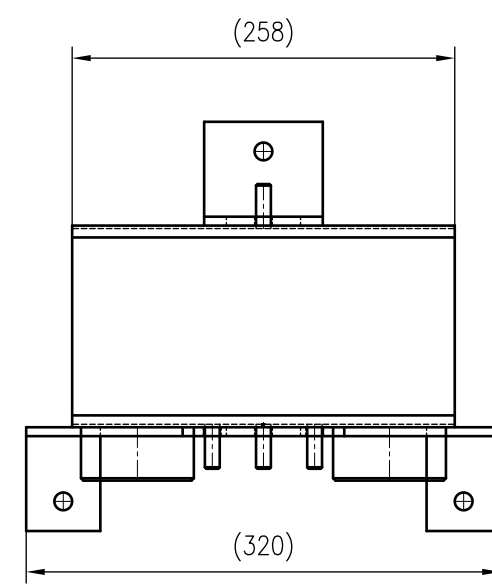
Side view



Front view



Isometric view



Top view



| | | |
|---|--------------------------------|---------------------|
| Unterliegt nicht dem Änderungsdienst/ Not subject to change management | Maßstab/ Scale: 1:5 | Format/ Size: A2 |
| Revision 13.01.2020 | Longtherm RMB 110 50 – 8024900 | |