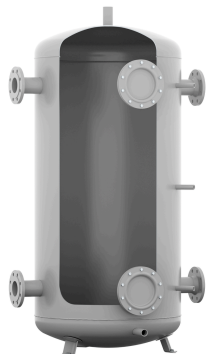
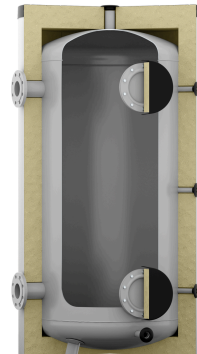


# Buffervat

Storatherm Heat buffervat voor verwarmings- en koelinstallaties met hoge volumestromen



H.../R2

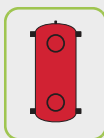


HF.../R2

technische kenmerken

- uitgerust met 4 tegenoverliggende flensaansluitingen (DIN EN 1092-1) en 2 revisie-openingen (DN180) evenals 3 sensoraansluitingen en aftapping
- buffervaten van kwaliteitsstaal S235JRG2 (St 37-2) voor verwarmings- en koeltoepassingen
- vat inwendig onbehandeld, buiten met kunststof coating
- max. toelaatbare bedrijfsoverdruk:  
→ vat 10 bar
- max. toegestane bedrijfstemperatuur:  
→ vat 95 °C

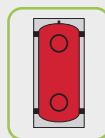
## Overzicht van types



### H.../R2

Buffervat met inspectieopening zonder isolatie voor koeltechnische toepassingen. Een geschikte, dampdichte warmte-isolatie moet door de klant worden voorzien.

zonder isolatie



### HF.../R2

buffervat met inspectieopening en isolatie

#### isolatie

tot 1.000 l: 100 mm fleece-isolatie met foliemantel, verwijderbaar  
vanaf 1.500 l: 120 mm fleece-isolatie met foliemantel, verwijderbaar

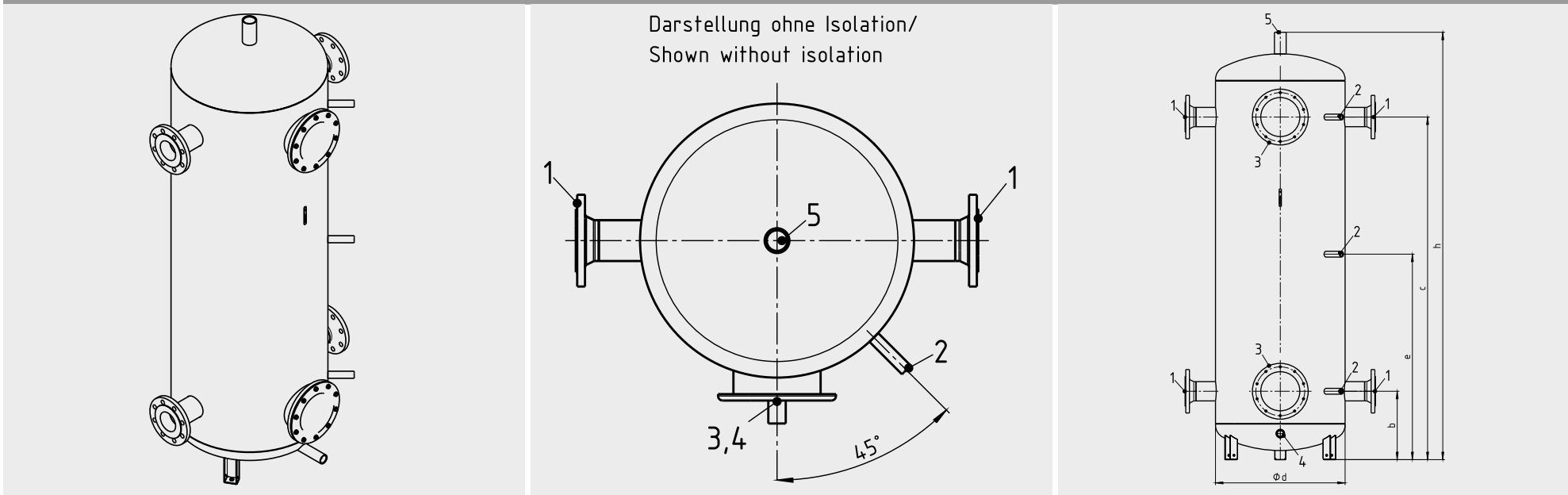
## Storatherm Heat buffervat voor verwarmings- en koelinstallaties met hoge volumestromen

Type	Art.nr. zilver	EEK <sup>1</sup>	Inhoud [l]	Max. montage­lengte EFVE [mm]	Kantelmaat [mm]	Gewicht [kg]
<b>Storatherm Heat H .../R2 buffervat zonder isolatie</b>						
H 500/R2	7351700	–	479	619	2009	110,70
H 800/R2	7351800	–	777	812	1938	187,80
H 1000/R2	7351900	–	897	811	2181	201,90
H 1500/R2	7352700	–	1412	1023	2222	205,50
<b>Storatherm Heat HF .../R2 buffervat met isolatie</b>						
HF 500/R2_C	7353500	C	479	620	2009	115,30
HF 800/R2_C	7353600	C	777	812	1938	197,00
HF 1000/R2_C	7353700	C	897	812	2181	221,00
HF 1500/R2_C	7353800	C	1412	1023	2222	212,27

<sup>1</sup>Energie-eficiënteklasse

# Storatherm Heat buffervat voor verwarmings- en koelinstallaties met hoge volumestromen

## Geometrische gegevens



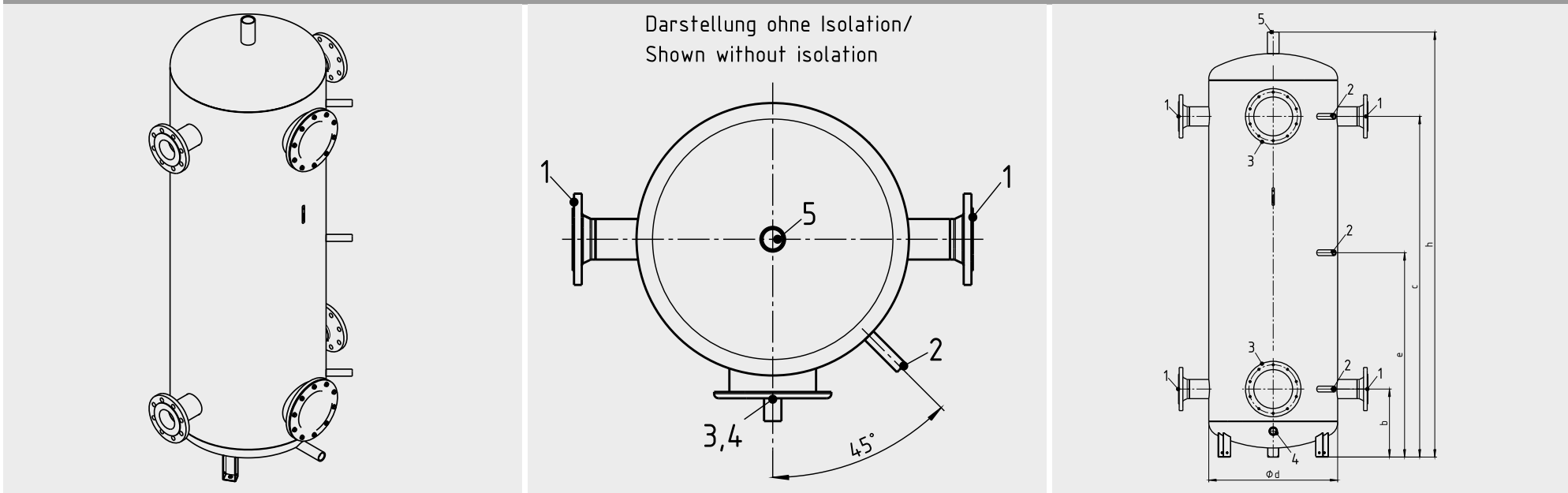
Type	Breedte j [mm]	Diameter zonder isolatie d [mm]	Diepte g [mm]	Hoogte aansluiting EFHR 1 b [mm]	Hoogte aansluiting EFHR 2 c [mm]	Hoogte aansluiting aftap a [mm]	Hoogte aansluiting mof/flens 1 b [mm]	Hoogte aansluiting mof/flens 2 c [mm]	Hoogte aansluiting sensor 1 b [mm]	Hoogte aansluiting sensor 2 e [mm]	Hoogte aansluiting sensor 3 c [mm]	Max. hoogte h [mm]
Storatherm Heat H .../R2 buffervat zonder isolatie												
H 500/R2	874	597	839	315	1578	120	315	1578	315	947	1578	1969
H 800/R2	1070	790	1025	352	1434	135	352	1434	352	893	1434	1863

## Storatherm Heat buffervat voor verwarmings- en koelinstallaties met hoge volumestromen

Type	Breedte j [mm]	Diameter zonder isolatie d [mm]	Diepte g [mm]	Hoogte aansluiting EFHR 1 b [mm]	Hoogte aansluiting EFHR 2 c [mm]	Hoogte aansluiting aftap a [mm]	Hoogte aansluiting mof/flens 1 b [mm]	Hoogte aansluiting mof/flens 2 c [mm]	Hoogte aansluiting sensor 1 b [mm]	Hoogte aansluiting sensor 2 e [mm]	Hoogte aansluiting sensor 3 c [mm]	Max. hoogte h [mm]
H 1000/R2	1074	790	1025	352	1686	135	352	1686	352	1038	1686	2215
H 1500/R2	1284	1000	1290	439	1639	220	439	1639	439	1039	1639	2119

# Storatherm Heat buffervat voor verwarmings- en koelinstallaties met hoge volumestromen

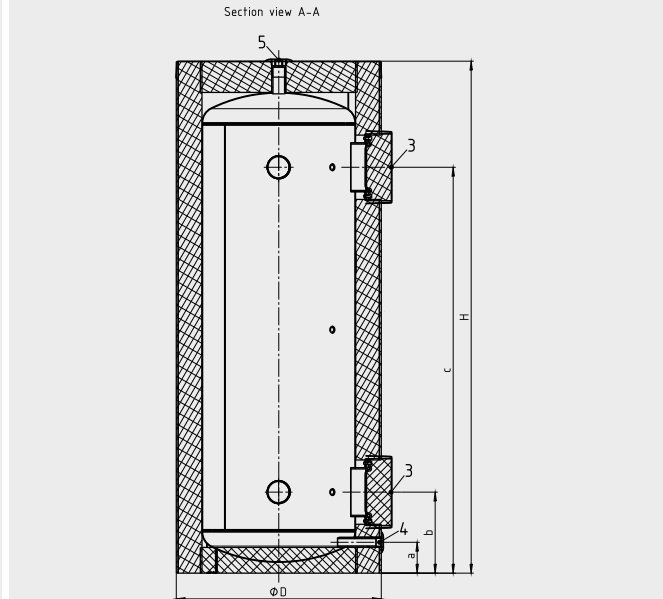
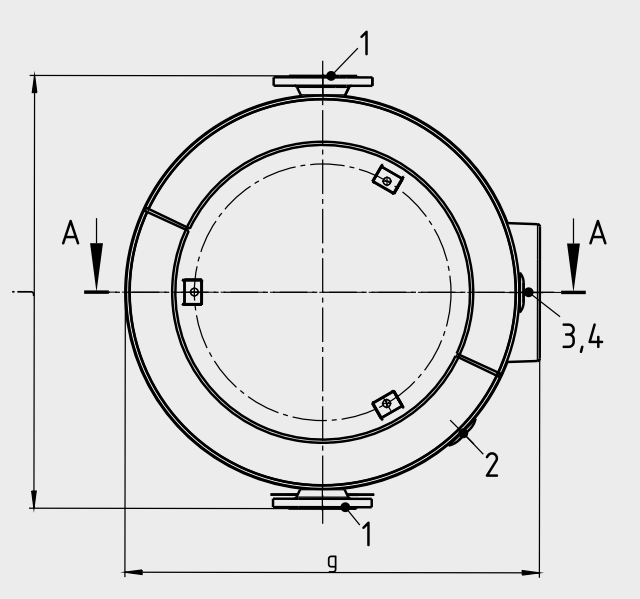
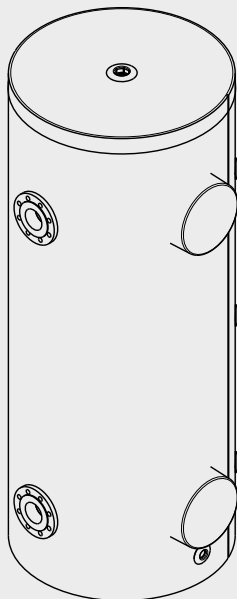
## Geometrische gegevens



Type	Aansluiting aftap 4	Aansluiting flens EFHR 3	Aansluiting mof EEHR 5	Aansluiting mof/flens 1	Aansluiting temperatuursensor 2
Storatherm Heat H .../R2 buffervat zonder isolatie					
H 500/R2	G 1"	DN180	G 1 1/2"	DN80/PN16	G 1/2"
H 800/R2	G 1"	DN180	G 1 1/2"	DN80/PN16	G 1/2"
H 1000/R2	G 1"	DN180	G 1 1/2"	DN125/PN16	G 1/2"
H 1500/R2	G 1"	DN180	G 1 1/2"	DN125/PN16	G 1/2"

# Storatherm Heat buffervat voor verwarmings- en koelinstallaties met hoge volumestromen

## Geometrische gegevens



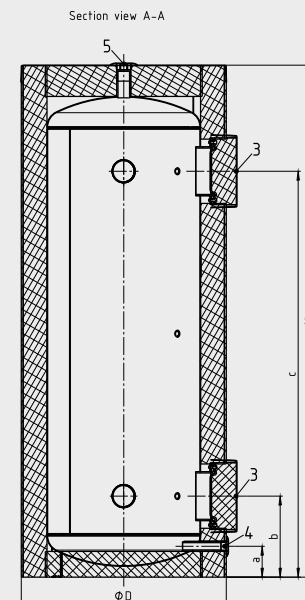
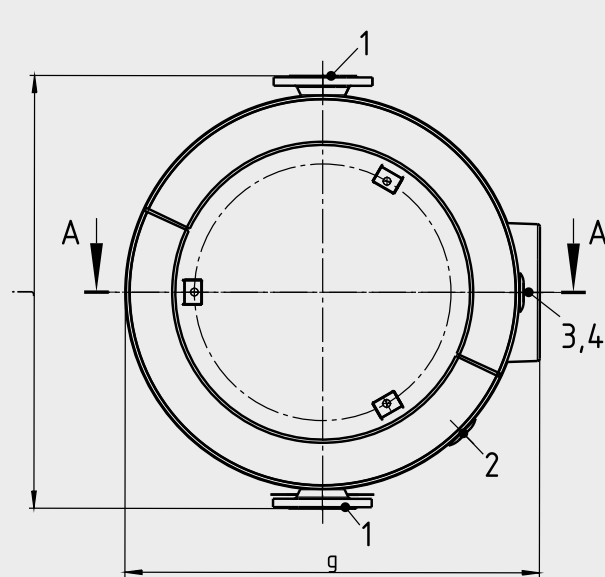
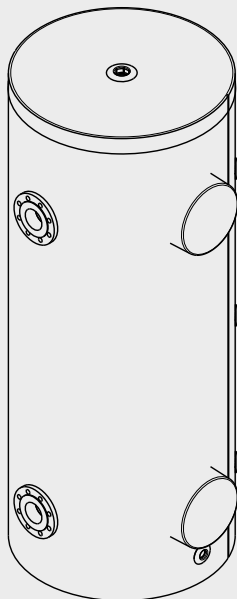
Type	Breedte j [mm]	Diameter D [mm]	Diameter zonder isolatie d [mm]	Diepte g [mm]	Hoogte aansluiting EFHR 1 b [mm]	Hoogte aansluiting EFHR 2 c [mm]	Hoogte aansluiting aftap a [mm]	Hoogte aansluiting mof/flens 1 b [mm]	Hoogte aansluiting mof/flens 2 c [mm]	Hoogte aansluiting sensor 1 b [mm]	Hoogte aansluiting sensor 2 e [mm]	Hoogte aansluiting sensor 3 c [mm]	Hoogte zonder isolatie h [mm]	Max. hoogte H [mm]
Storatherm Heat HF .../R2 buffervat met isolatie														
HF 500/R2_C	874	797	597	839	315	1578	120	315	1578	315	947	1578	1969	1991
HF 800/R2_C	1070	990	790	1025	315	1578	135	352	1434	352	893	1434	1863	1892

## Storatherm Heat buffervat voor verwarmings- en koelinstallaties met hoge volumestromen

Type	Breedte j [mm]	Diameter D [mm]	Diameter zonder isolatie d [mm]	Diepte g [mm]	Hoogte aansluiting EFHR 1 b [mm]	Hoogte aansluiting EFHR 2 c [mm]	Hoogte aansluiting aftap a [mm]	Hoogte aansluiting mof/flens 1 b [mm]	Hoogte aansluiting mof/flens 2 c [mm]	Hoogte aansluiting sensor 1 b [mm]	Hoogte aansluiting sensor 2 e [mm]	Hoogte aansluiting sensor 3 c [mm]	Hoogte zonder isolatie h [mm]	Max. hoogte H [mm]
HF 1000/R2_C	1074	990	790	1025	352	1686	135	352	1686	352	1038	1686	2115	2137
HF 1500/R2_C	1284	1240	1000	1290	439	1639	220	439	1639	439	1039	1639	2119	2100

# Storatherm Heat buffervat voor verwarmings- en koelinstallaties met hoge volumestromen

## Geometrische gegevens



Type	Aansluiting aftap 4	Aansluiting flens EFHR 3	Aansluiting mof EEHR 5	Aansluiting mof/flens 1	Aansluiting temperatuursensor 2
Storatherm Heat HF .../R2 buffervat met isolatie					
HF 500/R2_C	G 1"	DN180	G 1 1/2"	DN80/PN16	G 1/2"
HF 800/R2_C	G 1"	DN180	G 1 1/2"	DN80/PN16	G 1/2"
HF 1000/R2_C	G 1"	DN180	G 1 1/2"	DN125/PN16	G 1/2"
HF 1500/R2_C	G 1"	DN180	G 1 1/2"	DN125/PN16	G 1/2"