

Réservoir d'eau potable et ECS

Storatherm Aqua Solar A réservoir d'eau potable et ECS avec deux échangeurs de



AF 200/2_A – 500/2_A



AF 200/2 – 3 000/2

caractéristiques techniques

- ballon vertical avec échangeurs de chaleur à tube lisse supplémentaires en vue de l'exploitation de l'énergie solaire
- émaillage selon DIN 4753 T3
- avec anode de magnésium, thermomètre, pieds réglables, bride de visite
- ≤ 2.000 L isolation livrée prémontée
- pression de service max. admissible:
 - eau de chauffage 16 bar
 - eau potable 10 bar
- température de service max. admissible:
 - eau de chauffage 110 °C
 - eau potable 95 °C

Aperçu des modèles

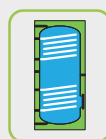


AF.../2 (≤ 500 litres)

réservoir d'eau potable et ECS avec deux échangeurs de chaleur tubulaires

isolation

système d'isolation rECOflex® avec jaquette synthétique, non amovible



AF.../2 (> 500 litres)

réservoir d'eau potable et ECS avec deux échangeurs de chaleur tubulaires

isolation

jusqu'à 1.000 l : Isolation en non-tissé de 100 mm avec jaquette synthétique, amovible
à partir de 1.500 l : Isolation en non-tissé de 120 mm avec jaquette synthétique, amovible

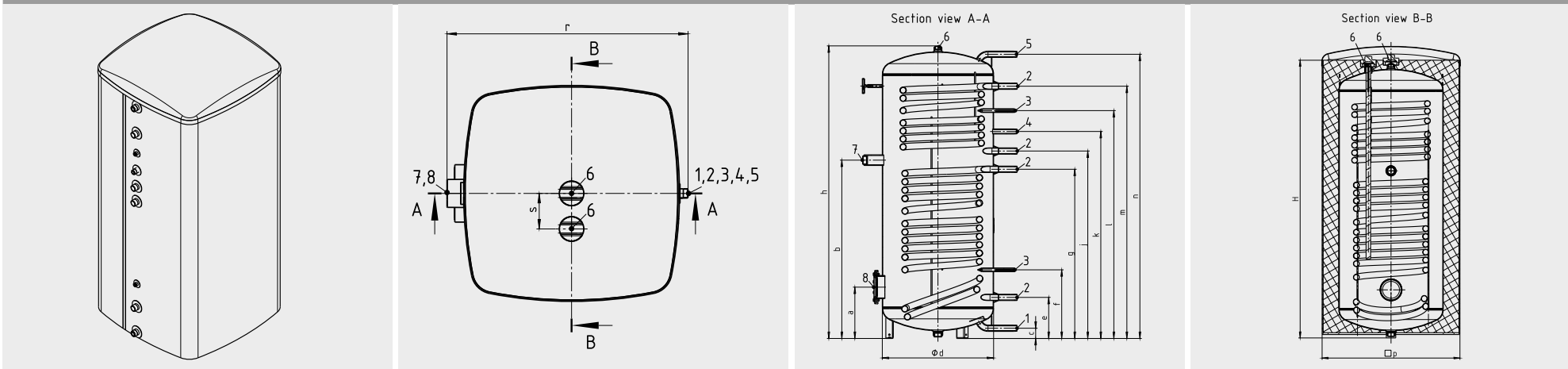
Storatherm Aqua Solar A réservoir d'eau potable et ECS avec deux échangeurs de chaleur tubulaires

Type	Réf.		CEE ¹	Volume [l]	Contenu nominal échangeur de chaleur solaire [l]	Volume nom. tube ondulé [l]	Puissance continue haut l/h [l/h]	Puissance continue bas l/h [l/h]	Puissance continue haut [kW]	Puissance continue bas [kW]	Indice NL	Indice NL solaire	Surface de chauffe [m ²]	Surface de chauffe inférieure [m ²]	Longueur totale max. CCIE [mm]	Longueur totale max. RBE [mm]	Cote de basculement [mm]	Poids [kg]
	argenté	blanc																
Storatherm Aqua Solar AF .../2_A système d'isolation rECOflex® avec jaquette synthétique, non amovible																		
AF 300/2_A	–	7355700	A	288	10	6	630	1170	26	48	2,2	8,4	0,82	1,42	647	462	1572	100,00
AF 400/2_A	–	7355800	A	365	12	7	740	1395	31	57	3,4	15,2	0,99	1,74	648	474	1833	124,00
AF 500/2_A	–	7355900	A	453	13	9	970	1590	40	65	5,9	19,1	1,27	1,88	666	495	2121	146,00
Storatherm Aqua Solar AF .../2 système d'isolation rECOflex® avec jaquette synthétique, non amovible																		
AF 200/2_B	7896700	7862100	B	186	6	5	586	693	24	28	1,4	5,4	0,68	0,88	503	342	1531	84,00
AF 200/2_C	–	7848800	C	186	6	5	550	760	24	31	1,1	4,2	0,68	0,88	473	314	1517	66,90
AF 300/2S_B	7862500	7862200	B	285	10	5	624	1145	25	46	2,1	10,9	0,73	1,41	561	421	1883	123,00
AF 300/2S_C	–	7849000	C	285	10	5	630	1170	26	48	2,2	8,4	0,74	1,42	531	395	1875	98,50
AF 300/2_B	–	7849800	B	288	10	6	668	1095	27	45	2,7	11,8	0,82	1,41	629	466	1452	116,70
AF 400/2_C	–	7849100	C	365	12	7	740	1395	31	57	3,4	15,2	0,99	1,75	626	474	1719	117,00
AF 400/2_B	7862600	7862300	B	366	12	7	755	1372	31	55	2,9	16,4	0,98	1,74	659	499	1740	149,00
AF 500/2_B	7862700	7862400	B	453	13	9	916	1304	37	53	5,5	19,7	1,26	1,88	659	500	2043	179,00
AF 500/2_C	–	7849200	C	453	13	9	970	1590	40	65	5,9	19,1	1,27	1,88	626	475	2026	134,20
Storatherm Aqua Solar AF .../2 isolation en non-tissé avec gaine filmée																		
AF 750/2_C	7838500	7849300	C	727	13	8	815	1460	33	60	6,2	21,0	1,16	1,92	822	606	2114	222,00
AF 1000/2_C	7838600	7849400	C	947	17	8	780	1870	32	76	7,1	26,0	1,12	2,45	–	–	2159	283,00
AF 1500/2_C	–	7849500	C	1407	30	16	1268	2369	52	97	18,0	36,0	1,89	3,74	–	889	2365	495,00
AF 2000/2_C	–	7849600	C	1932	34	19	1511	2953	59	108	21,0	39,0	2,27	4,12	–	1089	2351	670,00
AF 3000/2	–	7849700	–	2686	56	28	2126	4206	87	172	32,0	65,0	3,41	6,80	–	1087	3020	820,00

¹ classe d'efficacité énergétique

Storatherm Aqua Solar A réservoir d'eau potable et ECS avec deux échangeurs de chaleur tubulaires

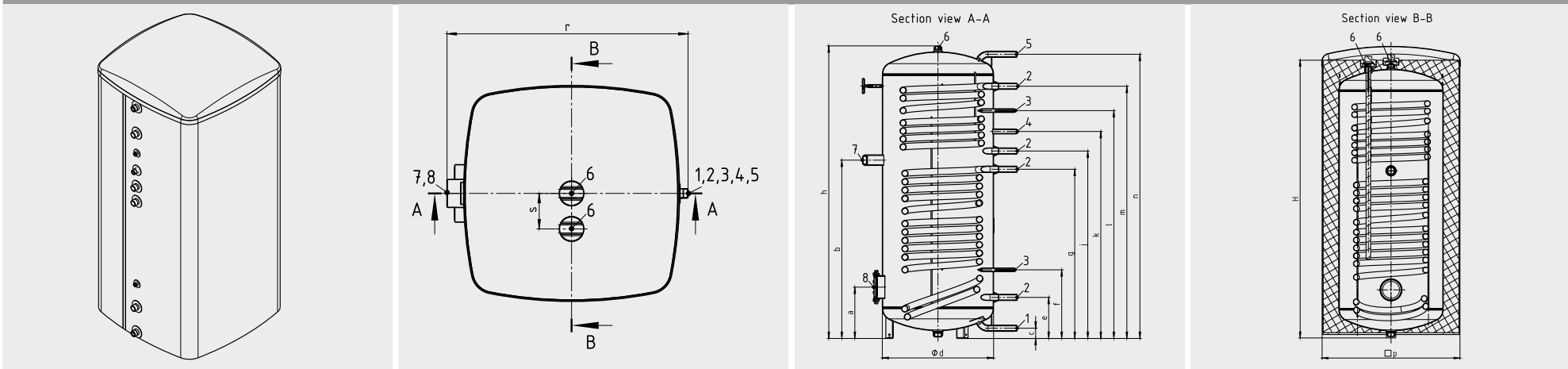
Données géométriques



Type	Diamètre sans iso d [mm]	Hauteur max. H [mm]	EEHR b [mm]	EFHR 1 a [mm]	SRL e [mm]	SVL g [mm]	Hauteur raccord							Hauteur sans iso h [mm]	Largeur p [mm]	Profondeur r [mm]
							capteur 1 l [mm]	capteur 2 f [mm]	circulation k [mm]	départ chauffage m [mm]	eau chaude n [mm]	eau froide c [mm]	retour chauffage j [mm]			
Storatherm Aqua Solar AF .../2_A système d'isolation rECOflex® avec jaquette synthétique, non amovible																
AF 300/2_A	597	1364	756	276	221	716	921	307	626	1049	1229	55	791	1266	750	844
AF 400/2_A	597	1591	958	276	221	908	1224	369	1112	1355	1526	55	1007	1563	790	883
AF 500/2_A	597	1991	1041	276	221	966	1410	389	1265	1604	1856	55	1114	1893	790	884

Storatherm Aqua Solar A réservoir d'eau potable et ECS avec deux échangeurs de chaleur tubulaires

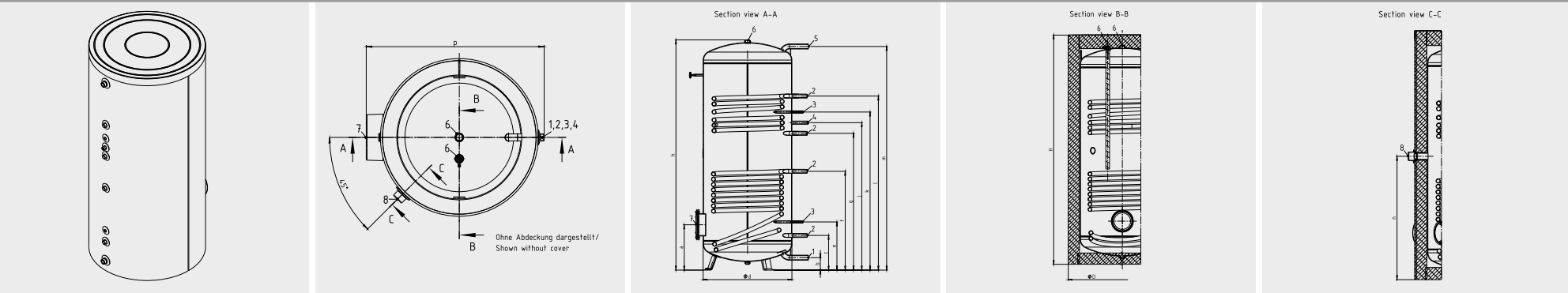
Données géométriques



Type	Raccord						
	bride EFHR 8	capteur de température 3	circulation 4	eau chaude 5	eau froide 1	manchon EEHR 7	surface chauffante 2
Storatherm Aqua Solar AF .../2_A système d'isolation rECOflex® avec jaquette synthétique, non amovible							
AF 300/2_A	DN110	16 mm	R ¾"	R 1"	R 1"	G 1 ½"	R 1"
AF 400/2_A	DN110	16 mm	R ¾"	R 1"	R 1"	G 1 ½"	R 1"
AF 500/2_A	DN110	16 mm	R ¾"	R 1"	R 1"	G 1 ½"	R 1"

Storatherm Aqua Solar A réservoir d'eau potable et ECS avec deux échangeurs de chaleur tubulaires

Données géométriques



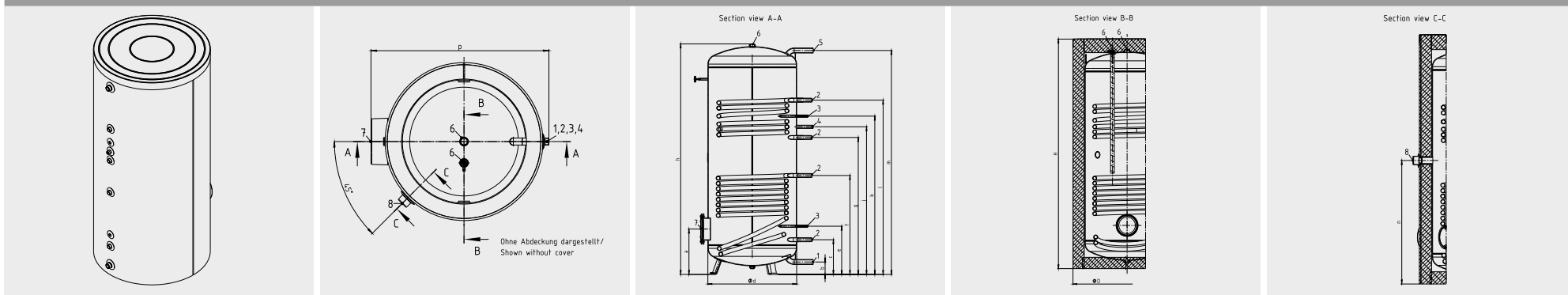
Type	Diamètre D [mm]	Diamètre sans iso d [mm]	Hauteur max. H [mm]	Hauteur raccord											Hauteur sans iso h [mm]	Profondeur p [mm]
				EEHR n [mm]	EFHR 1 a [mm]	SRL c [mm]	SVL f [mm]	capteur 1 k [mm]	capteur 2 e [mm]	circulation j [mm]	départ chauffage l [mm]	eau chaude m [mm]	eau froide b [mm]	retour chauffage g [mm]		
Storatherm Aqua Solar AF .../2 système d'isolation rECOflex® avec jaquette synthétique, non amovible																
AF 200/2_B	600	450	1435	739	249	194	689	1014	283	902	1149	1373	55	789	1406	664
AF 200/2_C	540	450	1435	739	249	194	689	1014	283	902	1149	1373	55	789	1406	607
AF 300/2S_B	650	500	1794	1015	325	255	965	1290	405	1180	1425	1728	90	1065	1756	719
AF 300/2S_C	600	500	1794	1015	325	255	965	1290	405	1180	1425	1728	90	1065	1756	671
AF 300/2_B	700	597	1294	756	276	221	715	921	307	626	1049	1229	55	791	1266	767
AF 400/2_C	700	597	1591	958	276	221	909	1224	369	1112	1355	1526	55	1007	1563	769
AF 400/2_B	750	597	1591	958	276	221	908	1224	369	1112	1355	1526	55	1007	1563	820
AF 500/2_B	750	597	1921	1041	276	221	966	1412	381	1264	1605	1856	55	1115	1893	750
AF 500/2_C	700	597	1921	1041	276	221	965	1412	381	1265	1605	1856	55	1115	1893	769

Storatherm Aqua Solar A réservoir d'eau potable et ECS avec deux échangeurs de chaleur tubulaires

Type	Diamètre	Diamètre sans iso	Hauteur max.	EEHR	EFHR 1	SRL	SVL	Hauteur raccord							Hauteur sans iso	Profondeur
	D [mm]	d [mm]						H [mm]	n [mm]	a [mm]	c [mm]	f [mm]	capteur 1	capteur 2		
Storatherm Aqua Solar AF .../2 isolation en non-tissé avec gaine filmée																
AF 750/2_C	960	750	2036	1009	383	293	835	1336	407	1246	1471	1890	105	1156	1932	1083
AF 1000/2_C	1050	850	2063	1023	387	297	884	1333	411	1243	1423	1905	106	1153	1962	1157
AF 1500/2_C	1240	1000	2216	–	442	333	1065	1350	451	1746	1629	2049	105	1229	2128	1290
AF 2000/2_C	1440	1200	2146	–	473	360	1081	1345	510	1695	1613	1933	118	1225	2039	1490
AF 3000/2	1440	1200	2875	–	481	396	1467	1780	523	2405	2235	2691	156	1645	2797	1500

Storatherm Aqua Solar A réservoir d'eau potable et ECS avec deux échangeurs de chaleur tubulaires

Données géométriques



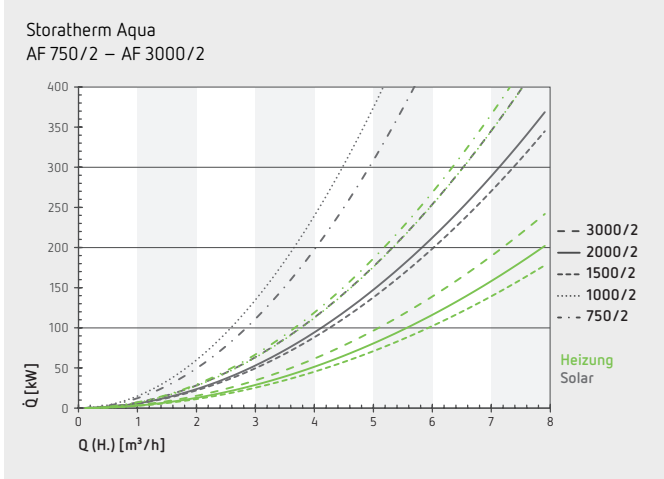
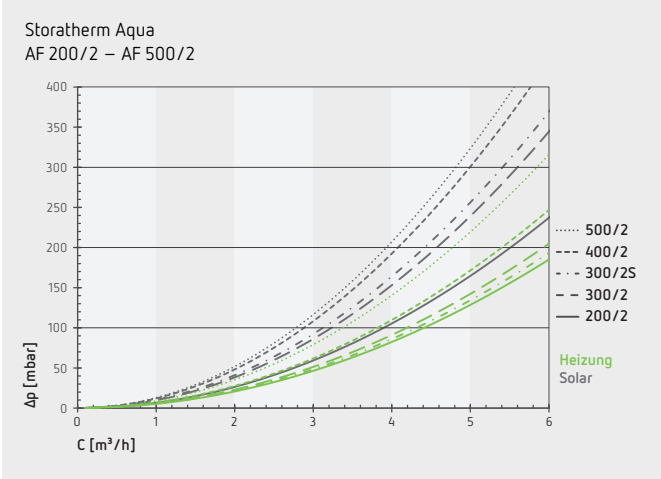
Type	Raccord						
	bride EFHR 7	capteur de température 3	circulation 4	eau chaude 5	eau froide 1	manchon EEHR 8	surface chauffante 2
Storatherm Aqua Solar AF .../2 système d'isolation rECOflex® avec jaquette synthétique, non amovible							
AF 200/2_B	DN110	16 mm	R ¾"	R ¾"	R ¾"	G 1 ½"	R 1"
AF 200/2_C	DN110	16 mm	R ¾"	R ¾"	R ¾"	G 1 ½"	R 1"
AF 300/2S_B	DN110	16 mm	R ¾"	R 1"	R 1"	G 1 ½"	R 1"
AF 300/2S_C	DN110	16 mm	R ¾"	R 1"	R 1"	G 1 ½"	R 1"
AF 300/2_B	DN110	16 mm	R ¾"	R 1"	R 1"	G 1 ½"	R 1"
AF 400/2_C	DN110	16 mm	R ¾"	R 1"	R 1"	G 1 ½"	R 1"
AF 400/2_B	DN110	16 mm	R ¾"	R 1"	R 1"	G 1 ½"	R 1"
AF 500/2_B	DN110	16 mm	R ¾"	R 1"	R 1"	G 1 ½"	R 1"
AF 500/2_C	DN110	16 mm	R ¾"	R 1"	R 1"	G 1 ½"	R 1"

Storatherm Aqua Solar A réservoir d'eau potable et ECS avec deux échangeurs de chaleur tubulaires

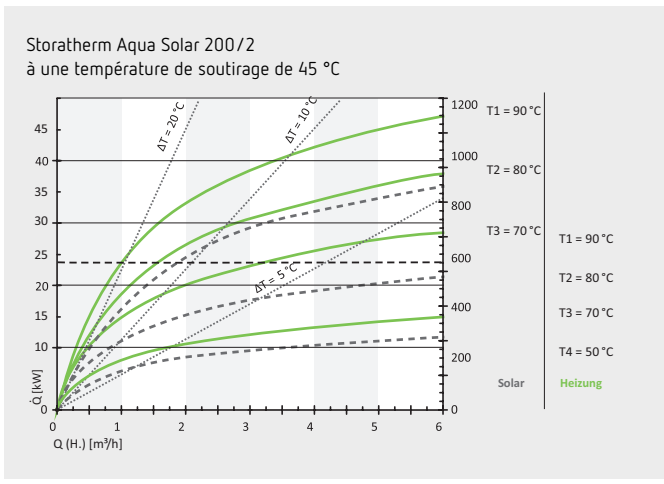
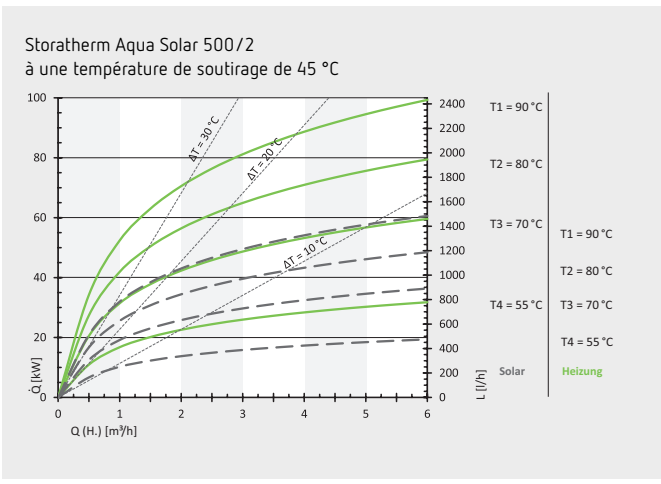
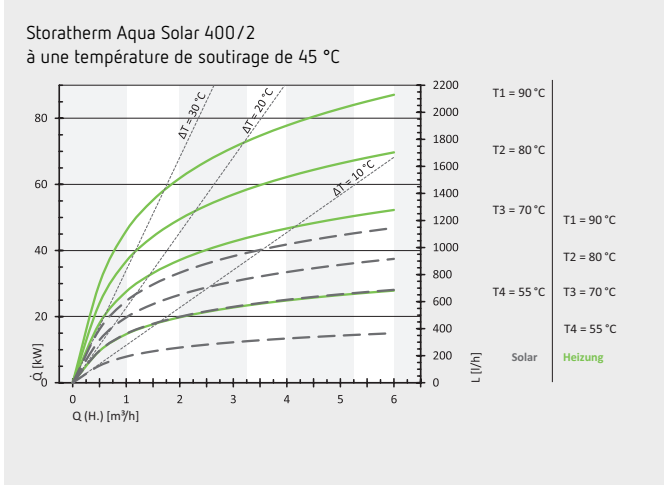
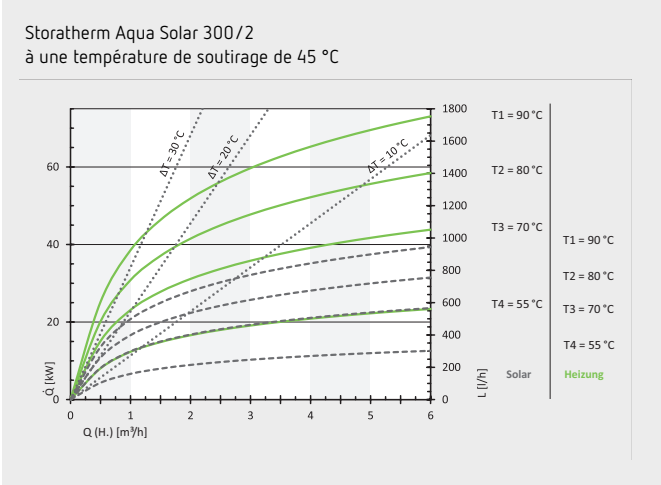
Type	bride EFHR 7	capteur de température 3	circulation 4	Raccord eau chaude 5	eau froide 1	manchon EEHR 8	surface chauffante 2
Storatherm Aqua Solar AF .../2 isolation en non-tissé avec gaine filmée							
AF 750/2_C	DN180	16 mm	R ¾"	R 1 ¼"	R 1 ¼"	G 1 ½"	R 1"
AF 1000/2_C	DN180	16 mm	R ¾"	R 1 ¼"	R 1 ¼"	G 1 ½"	R 1"
AF 1500/2_C	DN180	15 mm	R 1 ¼"	R 2"	R 2"	–	R 1 ¼"
AF 2000/2_C	DN180	15 mm	R 1 ¼"	R 2"	R 2"	–	R 1 ¼"
AF 3000/2	DN180	15 mm	R 1 ¼"	R 2"	R 2"	–	R 1 ¼"

Storatherm Aqua Solar A réservoir d'eau potable et ECS avec deux échangeurs de

Perte de pression



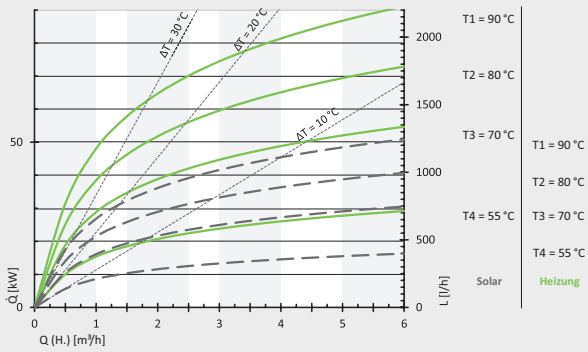
Diagrammes de performance



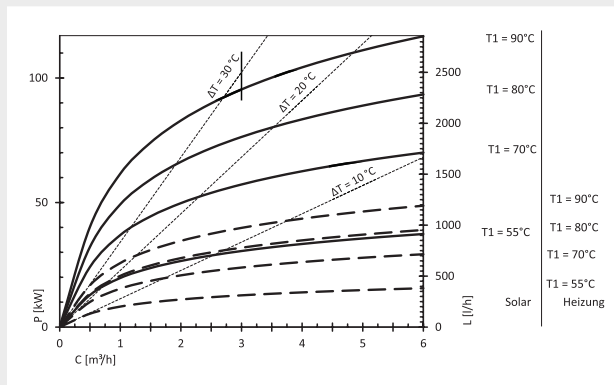
Storatherm Aqua Solar A réservoir d'eau potable et ECS avec deux échangeurs de

Diagrammes de performance

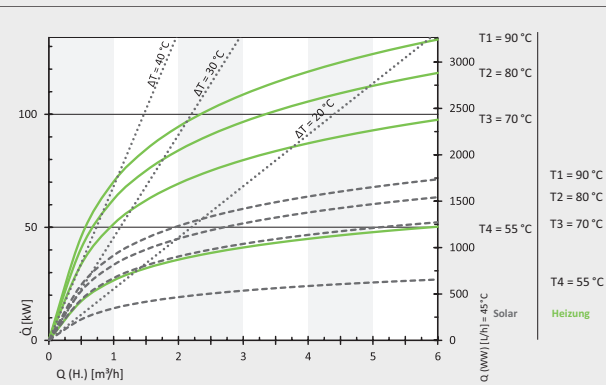
Storatherm Aqua Solar 750/2
à une température de soutirage de 45 °C



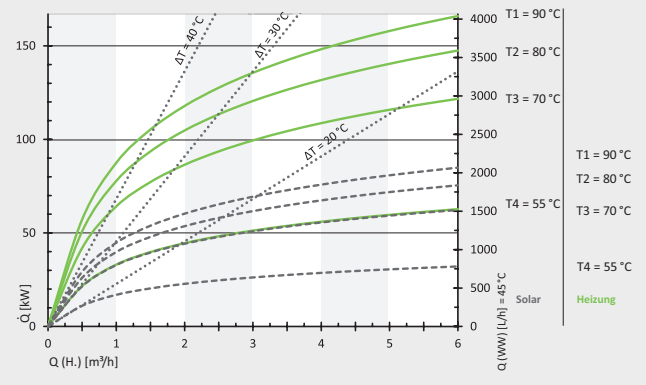
Storatherm Aqua Solar 1000/2
à une température de soutirage de 45 °C



Storatherm Aqua Solar 1500/2
à une température de soutirage de 45 °C



Storatherm Aqua Solar 2000/2
à une température de soutirage de 45 °C



Storatherm Aqua Solar 3000/2
à une température de soutirage de 45 °C

