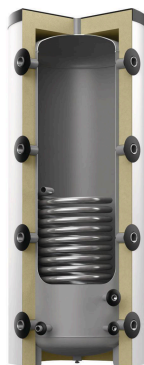


Pufferspeicher

Storatherm Heat Pufferspeicher für Heiz- und Kühlsysteme



H 300/1 – 5.000/1



HF 300/1 – 2.000/1

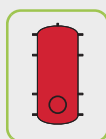


HF 500/2 – 1.500/2

Technische Merkmale

- Speicherbehälter aus Qualitätsstahl S235JRG2 (St 37-2) für Heiz- und Kühlanwendungen
- Behälter innen unbehandelt, außen kunststoffbeschichtet
- Aufisolierte Lieferung
- Vlies-Dämmung mit Folienmantel, nicht diffusionsdicht
- Max. zulässiger Betriebsüberdruck:
→ Behälter 3 bar (ab 1.500l 6 bar)
- Max. zulässige Betriebstemperatur:
→ Behälter 95 °C

Typenübersicht

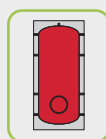


H.../R

Pufferspeicher mit Reinigungsöffnung ohne Dämmung für Kälteanwendungen.

Eine geeignete, diffusionsdichte Wärmedämmung muss bauseits vorgenommen werden.

ohne Dämmung

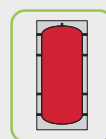


HF.../R

Pufferspeicher mit Reinigungsöffnung und Dämmung

Dämmung

bis 1.000 l: 100 mm Vlies-Dämmung mit Folienmantel, abnehmbar
ab 1.500 l: 120 mm Vlies-Dämmung mit Folienmantel, abnehmbar



HF...

Pufferspeicher mit Dämmung, ohne Revisionsflansch

Dämmung

bis 1.000 l: 100 mm Vlies-Dämmung mit Folienmantel, abnehmbar
ab 1.500 l: 120 mm Vlies-Dämmung mit Folienmantel, abnehmbar

Storatherm Heat Pufferspeicher für Heiz- und Kühlsysteme

Typ	Art.-Nr.		EEK ¹	Inhalt [l]	Max. Einbau- länge EEHR [mm]	Max. Einbau- länge EFHR [mm]	Kippmaß [mm]	Gewicht [kg]
	silber	weiß						
Storatherm Heat H .../R Pufferspeicher mit Reinigungsöffnung ohne Dämmung								
H 300/R	7783600	–	–	302	631	695	1380	58,00
H 500/R	7783800	–	–	476	670	606	1991	71,00
H 800/R	7784005	–	–	780	863	799	1902	121,00
H 1000/R	7784205	–	–	921	863	799	2181	135,00
H 1500/R	7784400	–	–	1412	1093	1009	2221	181,00
H 2000/R	7784600	–	–	2036	1292	1239	2281	257,00
H 3000/R	7788200	–	–	2958	1571	1518	2314	570,00
H 4000/R	7788500	–	–	3939	1571	1518	2841	677,00
H 5000/R	7788800	–	–	4867	1571	1518	3347	814,00
Storatherm Heat HF ... Pufferspeicher mit Dämmung, ohne Revisionsflansch								
HF 300_C	7839100	–	C	302	670	–	1381	59,00
HF 500_C	7839200	–	C	476	670	–	1991	72,00
HF 800_C	7839300	–	C	780	863	–	1902	124,00
HF 1000_C	7839400	–	C	921	883	–	2181	139,00
HF 1500_C	7839500	–	C	1412	1093	–	2222	186,00
HF 2000_C	7839600	–	C	2036	1272	–	2234	266,00
Storatherm Heat HF .../R Pufferspeicher mit Reinigungsöffnung und Dämmung								
HF 300/R_C	7842000	7842600	C	302	670	606	1381	60,30
HF 500/R_C	7842100	7842700	C	476	670	606	1991	79,10
HF 800/R_C	7842200	7842800	C	780	863	799	1902	104,10
HF 1000/R_C	7842300	7842900	C	921	863	799	2181	113,30

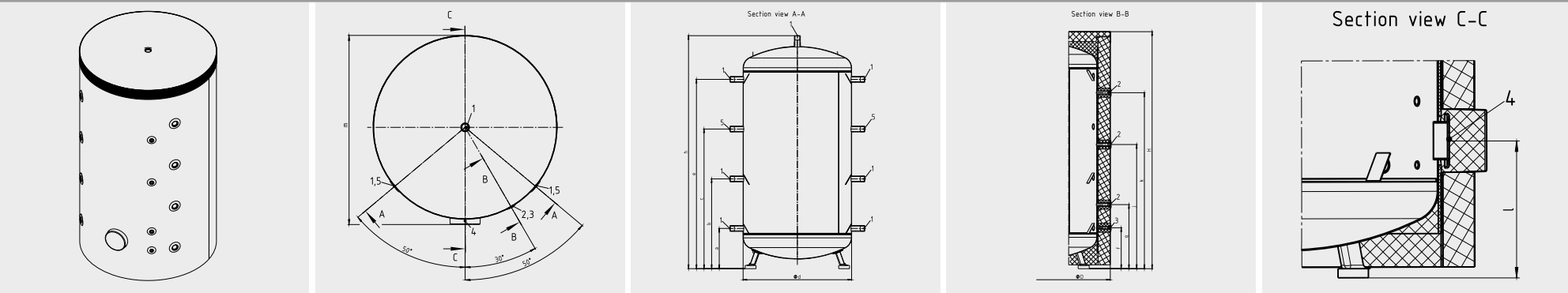
Storatherm Heat Pufferspeicher für Heiz- und Kühlsysteme

Typ	Art.-Nr.		EEK ¹	Inhalt [l]	Max. Einbau- länge EEHR [mm]	Max. Einbau- länge EFHR [mm]	Kippmaß [mm]	Gewicht [kg]
	silber	weiß						
HF 1500/R_C	7842400	7843000	C	1412	1093	1034	2222	189,00
HF 2000/R_C	7842500	7843100	C	2032	1292	1219	2281	269,00

¹ Energieeffizienzklasse

Storatherm Heat Pufferspeicher für Heiz- und Kühlsysteme

Geometrische Daten



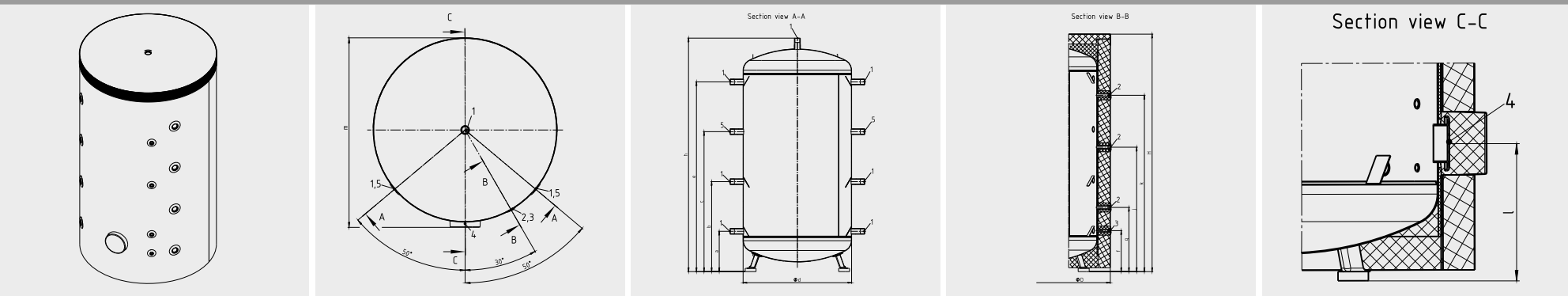
Typ	Durchmesser		Höhe Anschluss									Höhe ohne Iso	Max. Höhe		Tiefe
	D [mm]	ohne Iso d [mm]	EFHR 1 l [mm]	Entleerung f [mm]	Fühler 1 g [mm]	Fühler 2 j [mm]	Fühler 3 k [mm]	Muffe/Flansch 1 a [mm]	Muffe/Flansch 2 b [mm]	Muffe/Flansch 3 c [mm]	Muffe/Flansch 4 e [mm]		h [mm]	H [mm]	
Storatherm Heat H .../R Pufferspeicher mit Reinigungsöffnung ohne Dämmung															
H 300/R	–	597	265	210	380	670	960	225	490	760	1033	–	–	1321	854
H 500/R	–	597	265	210	375	945	1515	225	701	1181	1655	–	–	1951	854
H 800/R	–	790	311	221	386	896	1446	236	656	1076	1496	–	–	1825	1025
H 1000/R	–	790	385	296	461	1011	1581	310	768	1228	1681	–	–	2115	1047
H 1500/R	–	1000	421	341	551	1096	1566	341	798	1258	1716	–	–	2119	1280
H 2000/R	–	1200	441	365	575	1100	1630	365	805	1245	1680	–	–	2142	1480
H 3000/R	–	1500	550	495	845	1247	1597	495	845	1247	1597	–	–	2101	–
H 4000/R	–	1500	551	495	1090	1577	2171	495	1090	1577	2171	–	–	2676	–
H 5000/R	–	1500	575	520	1305	1895	2682	520	1305	1895	2682	–	–	3211	–

Storatherm Heat Pufferspeicher für Heiz- und Kühlsysteme

Typ	Durchmesser		Höhe Anschluss									Höhe ohne Iso	Max. Höhe		Tiefe
	D [mm]	ohne Iso d [mm]	EFHR 1 l [mm]	Entleerung f [mm]	Fühler 1 g [mm]	Fühler 2 j [mm]	Fühler 3 k [mm]	Muffe/ Flansch 1 a [mm]	Muffe/ Flansch 2 b [mm]	Muffe/ Flansch 3 c [mm]	Muffe/ Flansch 4 e [mm]		h [mm]	H [mm]	
Storatherm Heat HF ... Pufferspeicher mit Dämmung, ohne Revisionsflansch															
HF 300_C	797	597	–	210	380	670	960	225	490	760	1033	1320	1342	–	–
HF 500_C	797	597	–	210	375	945	1515	225	701	1181	1655	1951	1942	–	–
HF 800_C	980	790	–	221	386	896	1446	236	656	1076	1496	1825	1828	–	–
HF 1000_C	980	790	–	296	461	1011	1581	310	768	1228	1681	2115	2117	–	–
HF 1500_C	1240	1000	–	341	551	1096	1566	341	798	1258	1716	2119	2100	–	–
HF 2000_C	1442	1200	–	365	575	1100	1630	365	805	1245	1680	2142	2173	–	–
Storatherm Heat HF .../R Pufferspeicher mit Reinigungsöffnung und Dämmung															
HF 300/R_C	797	597	265	210	380	670	960	225	490	760	1033	1321	1342	–	854
HF 500/R_C	797	597	265	210	375	945	1515	225	701	1181	1655	1951	1942	–	854
HF 800/R_C	980	790	311	221	386	896	1446	236	656	1076	1496	1825	1828	–	1025
HF 1000/R_C	980	790	385	296	461	1011	1581	310	768	1228	1681	2115	2117	–	1047
HF 1500/R_C	1240	1000	421	341	551	1096	1566	341	798	1258	1716	2119	2100	–	1280
HF 2000/R_C	1442	1200	441	365	575	1100	1630	365	805	1245	1680	2142	2173	–	1480

Storatherm Heat Pufferspeicher für Heiz- und Kühlsysteme

Geometrische Daten



Typ	Ent-leerung 3	Flansch EFHR 4	Anschluss Muffe EEHR 5	Muffe/Flansch 1	Temperatur-fühler 2
Storatherm Heat H .../R Pufferspeicher mit Reinigungsöffnung ohne Dämmung					
H 300/R	G 1/2"	DN110	G 1 1/2"	G 1 1/2"	G 3/4"
H 500/R	G 1/2"	DN110	G 1 1/2"	G 1 1/2"	G 3/4"
H 800/R	G 1/2"	DN110	G 1 1/2"	G 1 1/2"	G 3/4"
H 1000/R	G 1/2"	DN110	G 1 1/2"	G 1 1/2"	G 3/4"
H 1500/R	G 1/2"	DN110	G 1 1/2"	G 1 1/2"	G 3/4"
H 2000/R	G 1/2"	DN110	Rp 1 1/2"	Rp 1 1/2"	G 3/4"
H 3000/R	Rp 3/4"	DN110	Rp 2"	Rp 2"	Rp 1/2"
H 4000/R	Rp 3/4"	DN110	Rp 2"	Rp 2"	Rp 1/2"
H 5000/R	Rp 3/4"	DN110	Rp 2"	Rp 2"	Rp 1/2"

Storatherm Heat Pufferspeicher für Heiz- und Kühlsysteme

Typ	Ent- leerung 3	Flansch EFHR 4	Anschluss Muffe EEHR 5	Muffe/Flansch 1	Temperatur- fühler 2
Storatherm Heat HF ... Pufferspeicher mit Dämmung, ohne Revisionsflansch					
HF 300_C	G ½"	–	G 1 ½"	G 1 ½"	G ¾"
HF 500_C	G ½"	–	G 1 ½"	G 1 ½"	G ¾"
HF 800_C	G ½"	–	G 1 ½"	G 1 ½"	G ¾"
HF 1000_C	G ½"	–	G 1 ½"	G 1 ½"	G ¾"
HF 1500_C	G ½"	–	G 1 ½"	G 1 ½"	G ¾"
HF 2000_C	G ½"	–	Rp 1 ½"	Rp 1 ½"	G ¾"
Storatherm Heat HF .../R Pufferspeicher mit Reinigungsöffnung und Dämmung					
HF 300/R_C	G ½"	DN110	G 1 ½"	G 1 ½"	G ¾"
HF 500/R_C	G ½"	DN110	G 1 ½"	G 1 ½"	G ¾"
HF 800/R_C	G ½"	DN110	G 1 ½"	G 1 ½"	G ¾"
HF 1000/R_C	G ½"	DN110	G 1 ½"	G 1 ½"	G ¾"
HF 1500/R_C	G ½"	DN110	G 1 ½"	G 1 ½"	G ¾"
HF 2000/R_C	G ½"	DN110	Rp 1 ½"	Rp 1 ½"	G ¾"