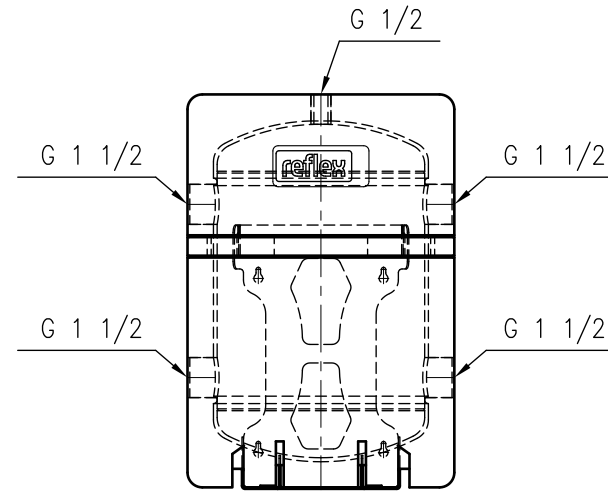
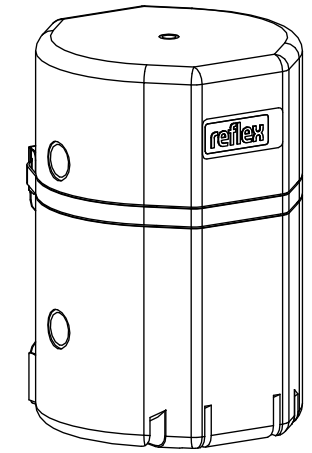


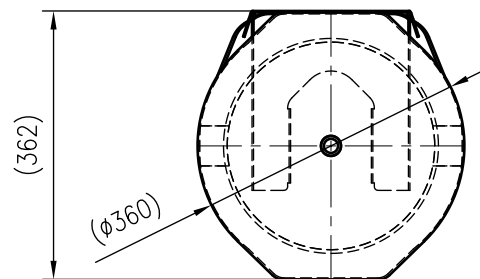
Side view



Front view



Isometric view



Top view



| | | | |
|---|---|-------------------------|---------------------|
| Unterliegt nicht dem Änderungsdienst/ Not subject to change management | | Maßstab/ Scale: 1:10 | Format/ Size: A3 |
| Revision 18.07.2024 | Reflex Storatherm Heat Mini H 25L – 7352520 | | |