

Tapwaterboilers

Storatherm Aqua Solar A tapwaterboiler met twee gladbuis-warmtewisselaar



AF 200/2_A – 500/2_A

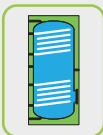


AF 200/2 – 3.000/2

technische kenmerken

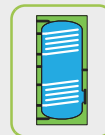
- boiler met extra warmtewisselaars met geëmailleerde spiraal voor gebruik van solar-energie
- emaillering conform DIN 4753 T3
- met magnesiumanode, thermometer, instelbare poten, inspectieopening
- ≤ 2.000 L geïsoleerde uitvoering
- max. toelaatbare bedrijfsoverdruk:
 - verwarmingswater 16 bar
 - tapwater 10 bar
- max. toegestane bedrijfstemperatuur:
 - verwarmingswater 110 °C
 - tapwater 95 °C

Overzicht van types



AF.../2 (≤ 500 liter)
tapwaterboiler met twee gladbuis-warmtewisselaar

isolatie
rECOflex® isolatiesysteem met foliemantel, niet verwijderbaar



AF.../2 (> 500 liter)
tapwaterboiler met twee gladbuis-warmtewisselaar

isolatie
tot 1.000 l: 100 mm fleece-isolatie met foliemantel, verwijderbaar
vanaf 1.500 l: 120 mm fleece-isolatie met foliemantel, verwijderbaar

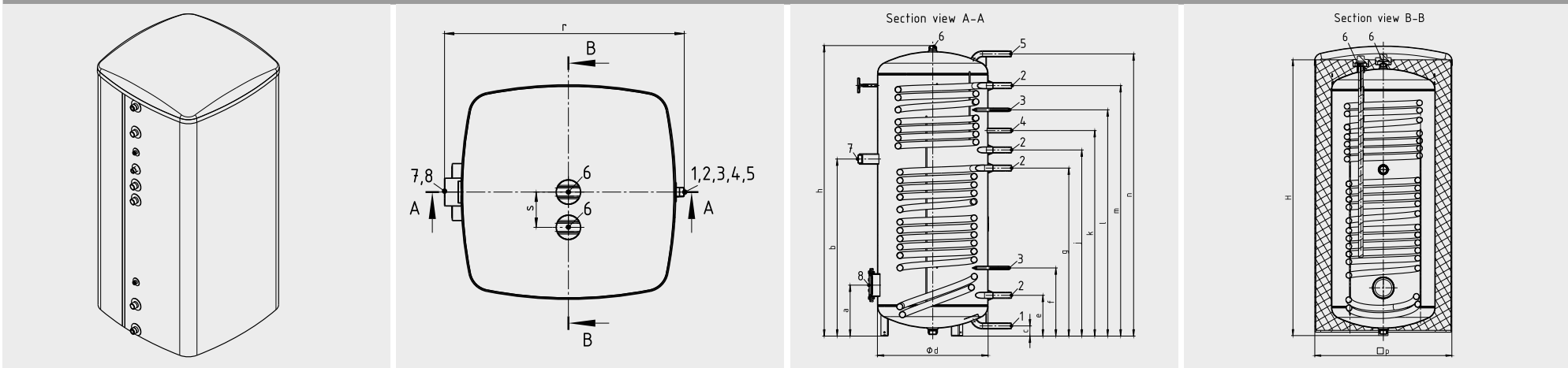
Storatherm Aqua Solar A tapwaterboiler met twee gladbuis-warmtewisselaar

Type	Art.nr.		EEK ¹	Inhoud [l]	Nominale inhoud WÜ zonne [l]	Nom. inhoud gegolfde buis [l]	Continu vermogen, boven l/uur [l/h]	Continu vermogen, beneden l/uur [l/h]	Continu vermogen, boven [kW]	Continu vermogen, beneden [kW]	NL getal	NL getal zon	Verwarming oppervlak [m ²]	Verwarming oppervlak beneden [m ²]	Max. montage EIVE [mm]	Max. montage EFVE [mm]	Kantelmaat [mm]	Gewicht [kg]
	zilver	wit																
Storatherm Aqua Solar AF .../2_A rECOflex® isolatiesysteem met foliemantel, niet verwijderbaar																		
AF 300/2_A	–	7355700	A	288	10	6	630	1170	26	48	2,2	8,4	0,82	1,42	647	462	1572	100,00
AF 400/2_A	–	7355800	A	365	12	7	740	1395	31	57	3,4	15,2	0,99	1,74	648	474	1833	124,00
AF 500/2_A	–	7355900	A	453	13	9	970	1590	40	65	5,9	19,1	1,27	1,88	666	495	2121	146,00
Storatherm Aqua Solar AF .../2 rECOflex® isolatiesysteem met foliemantel, niet verwijderbaar																		
AF 200/2_B	7896700	7862100	B	186	6	5	586	693	24	28	1,4	5,4	0,68	0,88	503	342	1531	84,00
AF 200/2_C	–	7848800	C	186	6	5	550	760	24	31	1,1	4,2	0,68	0,88	473	314	1517	66,90
AF 300/2S_B	7862500	7862200	B	285	10	5	624	1145	25	46	2,1	10,9	0,73	1,41	561	421	1883	123,00
AF 300/2S_C	–	7849000	C	285	10	5	630	1170	26	48	2,2	8,4	0,74	1,42	531	395	1875	98,50
AF 300/2_B	–	7849800	B	288	10	6	668	1095	27	45	2,7	11,8	0,82	1,41	629	466	1452	116,70
AF 400/2_C	–	7849100	C	365	12	7	740	1395	31	57	3,4	15,2	0,99	1,75	626	474	1719	117,00
AF 400/2_B	7862600	7862300	B	366	12	7	755	1372	31	55	2,9	16,4	0,98	1,74	659	499	1740	149,00
AF 500/2_B	7862700	7862400	B	453	13	9	916	1304	37	53	5,5	19,7	1,26	1,88	659	500	2043	179,00
AF 500/2_C	–	7849200	C	453	13	9	970	1590	40	65	5,9	19,1	1,27	1,88	626	475	2026	134,20
Storatherm Aqua Solar AF .../2 vlies-isolatie met foliemantel																		
AF 750/2_C	7838500	7849300	C	727	13	8	815	1460	33	60	6,2	21,0	1,16	1,92	822	606	2114	222,00
AF 1000/2_C	7838600	7849400	C	947	17	8	780	1870	32	76	7,1	26,0	1,12	2,45	–	–	2159	283,00
AF 1500/2_C	–	7849500	C	1407	30	16	1268	2369	52	97	18,0	36,0	1,89	3,74	–	889	2365	495,00
AF 2000/2_C	–	7849600	C	1932	34	19	1511	2953	59	108	21,0	39,0	2,27	4,12	–	1089	2351	670,00
AF 3000/2	–	7849700	–	2686	56	28	2126	4206	87	172	32,0	65,0	3,41	6,80	–	1087	3020	820,00

¹Energie-efficiënteklasse

Storatherm Aqua Solar A tapwaterboiler met twee gladbuis-warmtewisselaar

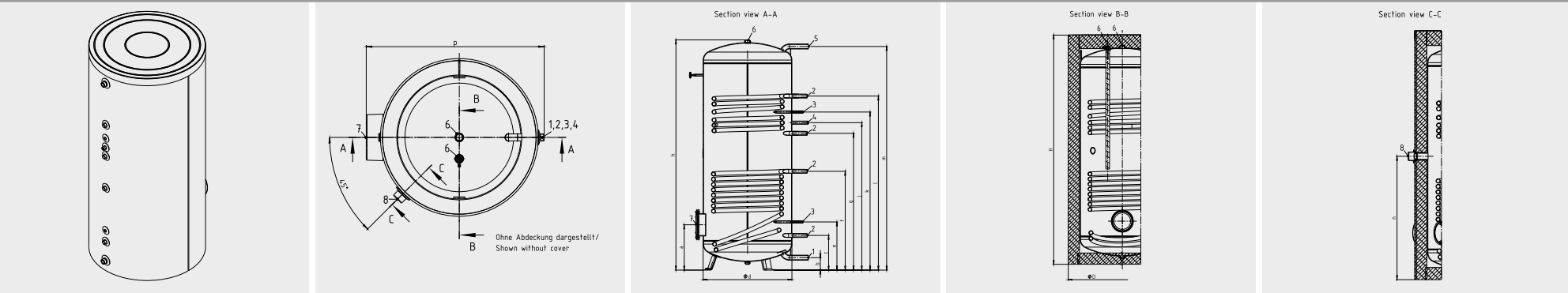
Geometrische gegevens



Type	Aansluiting flens EFHR 8	Aansluiting koud water 1	Aansluiting mof EEHR 7	Aansluiting temperatuursensor 3	Aansluiting verwarmingsoppervlak(ken) 2	Aansluiting warm water 5	Circulatieaansluiting 4
Storatherm Aqua Solar AF .../2_A rECOflex® isolatiesysteem met foliemantel, niet verwijderbaar							
AF 300/2_A	DN110	R 1"	G 1 1/2"	16 mm	R 1"	R 1"	R 3/4"
AF 400/2_A	DN110	R 1"	G 1 1/2"	16 mm	R 1"	R 1"	R 3/4"
AF 500/2_A	DN110	R 1"	G 1 1/2"	16 mm	R 1"	R 1"	R 3/4"

Storatherm Aqua Solar A tapwaterboiler met twee gladbuis-warmtewisselaar

Geometrische gegevens



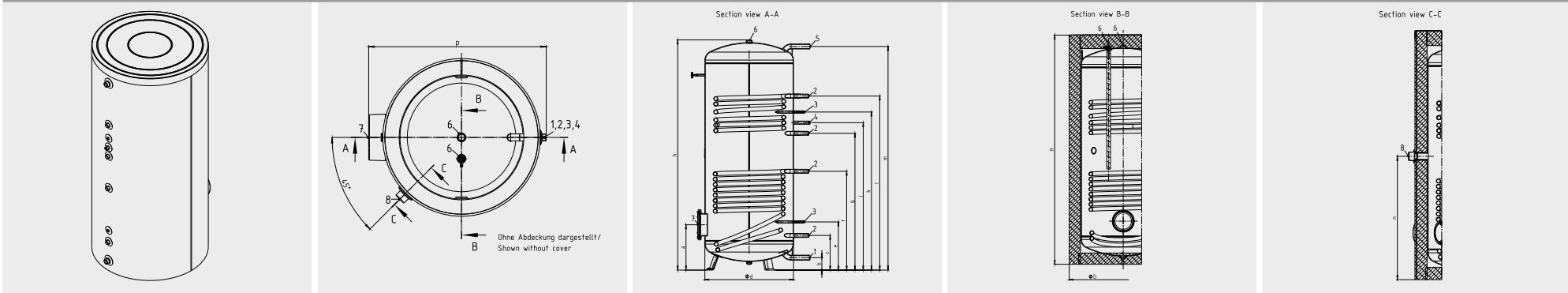
Type	Diameter D [mm]	Diameter zonder isolatie d [mm]	Diepte p [mm]	Hoogte aansluiting EEHR n [mm]	Hoogte aansluiting EFHR 1 a [mm]	Hoogte aansluiting HRL g [mm]	Hoogte aansluiting HVL l [mm]	Hoogte aansluiting SRL c [mm]	Hoogte aansluiting SVL f [mm]	Hoogte aansluiting circulatie j [mm]	Hoogte aansluiting koud water b [mm]	Hoogte aansluiting sensor 1 k [mm]	Hoogte aansluiting sensor 2 e [mm]	Hoogte aansluiting warm water m [mm]	Hoogte zonder isolatie h [mm]	Max. hoogte H [mm]
Storatherm Aqua Solar AF .../2 rECOflex® isolatiesysteem met foliemantel, niet verwijderbaar																
AF 200/2_B	600	450	664	739	249	789	1149	194	689	902	55	1014	283	1373	1406	1435
AF 200/2_C	540	450	607	739	249	789	1149	194	689	902	55	1014	283	1373	1406	1435
AF 300/2S_B	650	500	719	1015	325	1065	1425	255	965	1180	90	1290	405	1728	1756	1794
AF 300/2S_C	600	500	671	1015	325	1065	1425	255	965	1180	90	1290	405	1728	1756	1794
AF 300/2_B	700	597	767	756	276	791	1049	221	715	626	55	921	307	1229	1266	1294
AF 400/2_C	700	597	769	958	276	1007	1355	221	909	1112	55	1224	369	1526	1563	1591
AF 400/2_B	750	597	820	958	276	1007	1355	221	908	1112	55	1224	369	1526	1563	1591
AF 500/2_B	750	597	750	1041	276	1115	1605	221	966	1264	55	1412	381	1856	1893	1921
AF 500/2_C	700	597	769	1041	276	1115	1605	221	965	1265	55	1412	381	1856	1893	1921

Storatherm Aqua Solar A tapwaterboiler met twee gladbuis-warmtewisselaar

Type	Diameter D [mm]	Diameter zonder isolatie d [mm]	Diepte p [mm]	Hoogte aansluiting EEHR n [mm]	Hoogte aansluiting EFHR 1 a [mm]	Hoogte aansluiting HRL g [mm]	Hoogte aansluiting HVL l [mm]	Hoogte aansluiting SRL c [mm]	Hoogte aansluiting SVL f [mm]	Hoogte aansluiting circulatie j [mm]	Hoogte aansluiting koud water b [mm]	Hoogte aansluiting sensor 1 k [mm]	Hoogte aansluiting sensor 2 e [mm]	Hoogte aansluiting warm water m [mm]	Hoogte zonder isolatie h [mm]	Max. hoogte H [mm]
Storatherm Aqua Solar AF .../2 vlies-isolatie met foliemantel																
AF 750/2_C	960	750	1083	1009	383	1156	1471	293	835	1246	105	1336	407	1890	1932	2036
AF 1000/2_C	1050	850	1157	1023	387	1153	1423	297	884	1243	106	1333	411	1905	1962	2063
AF 1500/2_C	1240	1000	1290	–	442	1229	1629	333	1065	1746	105	1350	451	2049	2128	2216
AF 2000/2_C	1440	1200	1490	–	473	1225	1613	360	1081	1695	118	1345	510	1933	2039	2146
AF 3000/2	1440	1200	1500	–	481	1645	2235	396	1467	2405	156	1780	523	2691	2797	2875

Storatherm Aqua Solar A tapwaterboiler met twee gladbuis-warmtewisselaar

Geometrische gegevens



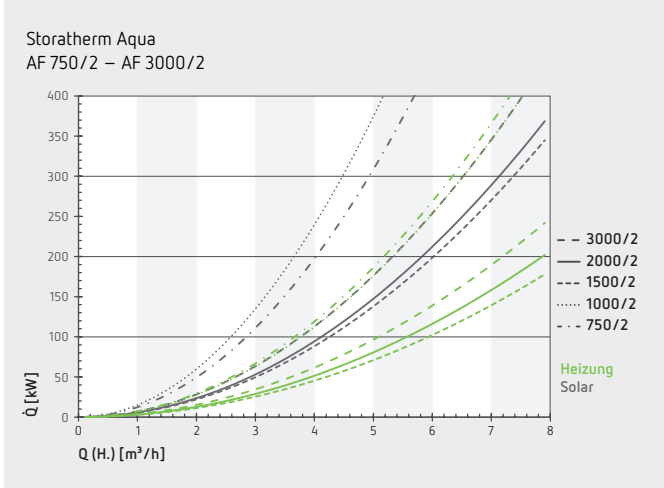
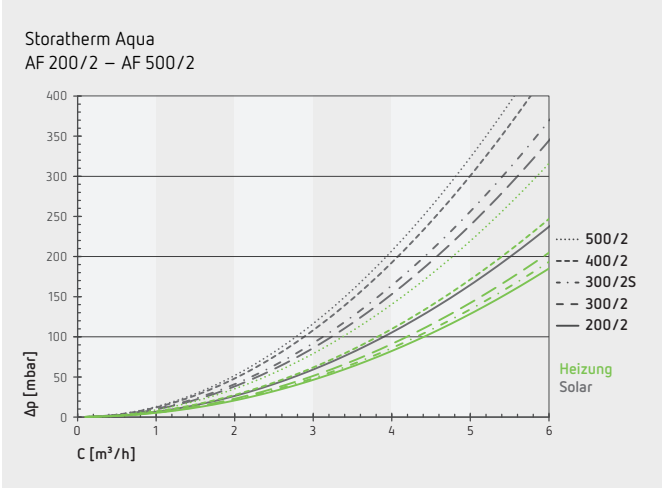
Type	Aansluiting flens EFHR 7	Aansluiting koud water 1	Aansluiting mof EEHR 8	Aansluiting temperatuursensor 3	Aansluiting verwarmingsoppervlak(ken) 2	Aansluiting warm water 5	Circulatieaansluiting 4
Storatherm Aqua Solar AF .../2 rECOflex® isolatiesysteem met foliemantel, niet verwijderbaar							
AF 200/2_B	DN110	R ¾"	G 1 ½"	16 mm	R 1"	R ¾"	R ¾"
AF 200/2_C	DN110	R ¾"	G 1 ½"	16 mm	R 1"	R ¾"	R ¾"
AF 300/2S_B	DN110	R 1"	G 1 ½"	16 mm	R 1"	R 1"	R ¾"
AF 300/2S_C	DN110	R 1"	G 1 ½"	16 mm	R 1"	R 1"	R ¾"
AF 300/2_B	DN110	R 1"	G 1 ½"	16 mm	R 1"	R 1"	R ¾"
AF 400/2_C	DN110	R 1"	G 1 ½"	16 mm	R 1"	R 1"	R ¾"
AF 400/2_B	DN110	R 1"	G 1 ½"	16 mm	R 1"	R 1"	R ¾"
AF 500/2_B	DN110	R 1"	G 1 ½"	16 mm	R 1"	R 1"	R ¾"
AF 500/2_C	DN110	R 1"	G 1 ½"	16 mm	R 1"	R 1"	R ¾"

Storatherm Aqua Solar A tapwaterboiler met twee gladbuis-warmtewisselaar

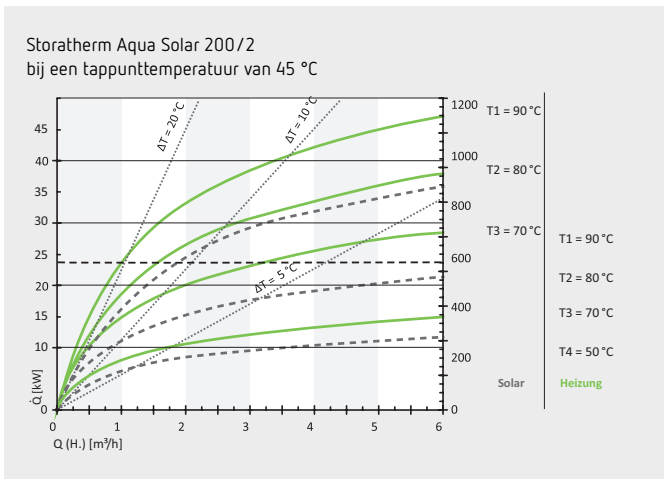
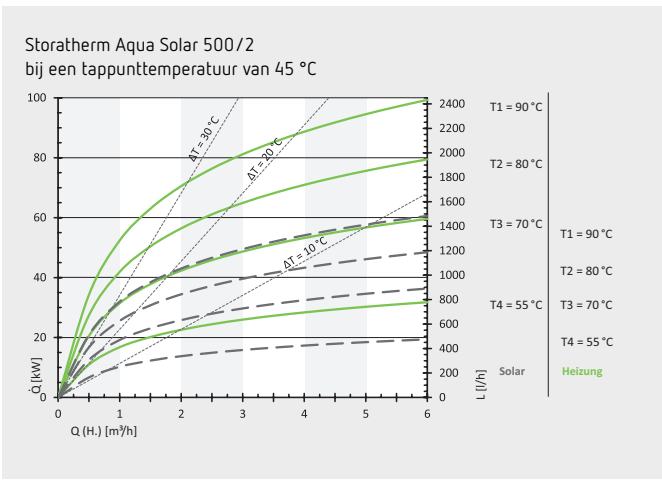
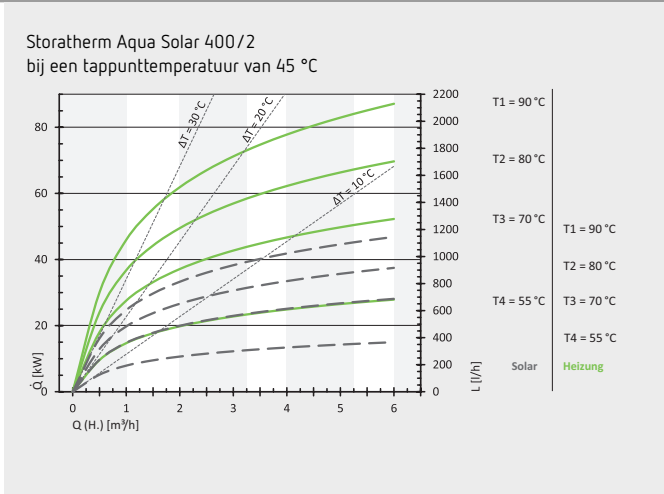
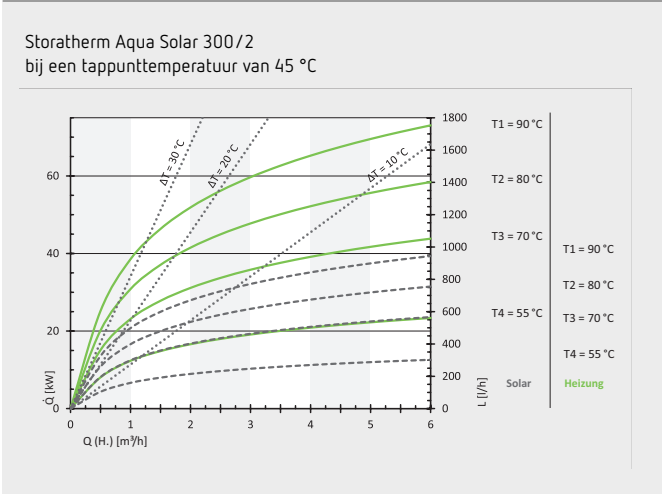
Type	Aansluiting flens EFHR 7	Aansluiting koud water 1	Aansluiting mof EEHR 8	Aansluiting temperatuursensor 3	Aansluiting verwarmingsoppervlak(ken) 2	Aansluiting warm water 5	Circulatieaansluiting 4
Storatherm Aqua Solar AF .../2 vlies-isolatie met foliemantel							
AF 750/2_C	DN180	R 1 ¼"	G 1 ½"	16 mm	R 1"	R 1 ¼"	R ¾"
AF 1000/2_C	DN180	R 1 ¼"	G 1 ½"	16 mm	R 1"	R 1 ¼"	R ¾"
AF 1500/2_C	DN180	R 2"	–	15 mm	R 1 ¼"	R 2"	R 1 ¼"
AF 2000/2_C	DN180	R 2"	–	15 mm	R 1 ¼"	R 2"	R 1 ¼"
AF 3000/2	DN180	R 2"	–	15 mm	R 1 ¼"	R 2"	R 1 ¼"

Storatherm Aqua Solar A tapwaterboiler met twee gladbuis-warmtewisselaar

drukverlies



Prestatiegrafieken



Storatherm Aqua Solar A tapwaterboiler met twee gladbuis-warmtewisselaar

Prestatiegrafieken

