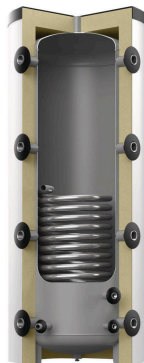


Vyrovnávací zásobník

Storatherm Heat Vyrovnávacie zásobníky pre vykurovacie a chladiace systémy



H 300/1 – 5000/1



HF 300/1 – 2000/1

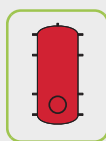


HF 500/2 – 1500/2

Technické označenia

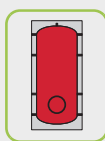
- Nádobu zásobníka z kvalitnej ocele S235JRG2 (St 37-2) pre vykurovacie a chladiace použitia
- Nádobu vo vnútri neupravenú, zvonku potiahnutú plastom
- Izolovaná dodávka
- Izolácia z rúna s fóliovým plášťom, nie je difúzne tesný
- max. prípustný prevádzkový pretlak:
→ Nádobu 3 bar (ab 1.500l 6 bar)
- max. prípustná prevádzková teplota:
→ Nádobu 95 °C

Prehľad typov



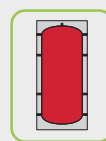
H.../R

Vyrovnávací zásobník s čistiacim otvorom bez izolácie pre chladiace aplikácie. Vhodnú, difúzne tesnú tepelnú izoláciu musí zabezpečiť zákazník. Bez izolácie



HF.../R

Vyrovnávací zásobník s čistiacim otvorom a izoláciou
Izolácia
do 1.000 l: 100 mm izolácia z rúna s fóliovým plášťom, odoberateľná
od 1.500 l: 120 mm izolácia z rúna s fóliovým plášťom, odoberateľná



HF...

Vyrovnávací zásobník s izoláciou, bez revíznej príruby
Izolácia
do 1.000 l: 100 mm izolácia z rúna s fóliovým plášťom, odoberateľná
od 1.500 l: 120 mm izolácia z rúna s fóliovým plášťom, odoberateľná

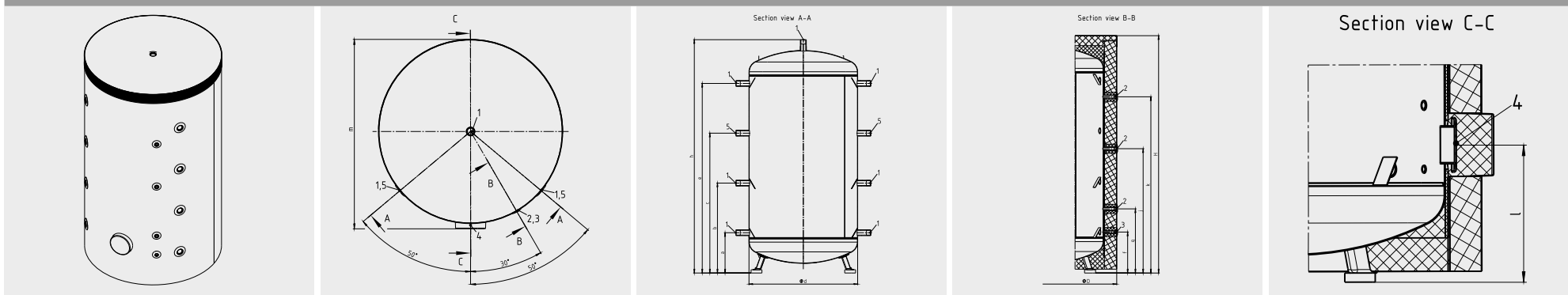
Storatherm Heat Vyrovnávacie zásobníky pre vykurovacie a chladiace systémy

Typ	Položka č.		EEK ¹	Obsah [l]	Max. montážna dĺžka ENVT [mm]	Max. montážna dĺžka EPVT [mm]	Rozmer náklonu [mm]	Hmotnosť [kg]
	strieborná	biela						
Storatherm Heat H .../R Vyrovnávací nádrž s čistiacim otvorom bez izolácie								
H 300/R	7783600	–	–	302	631	695	1380	58,00
H 500/R	7783800	–	–	476	670	606	1991	71,00
H 800/R	7784005	–	–	780	863	799	1902	121,00
H 1000/R	7784205	–	–	921	863	799	2181	135,00
H 1500/R	7784400	–	–	1412	1093	1009	2221	181,00
H 2000/R	7784600	–	–	2036	1292	1239	2281	257,00
H 3000/R	7788200	–	–	2958	1571	1518	2314	570,00
H 4000/R	7788500	–	–	3939	1571	1518	2841	677,00
H 5000/R	7788800	–	–	4867	1571	1518	3347	814,00
Storatherm Heat HF ... Vyrovnávací zásobník s izoláciou, bez revíznej príruby								
HF 300_C	7839100	–	C	302	670	–	1381	59,00
HF 500_C	7839200	–	C	476	670	–	1991	72,00
HF 800_C	7839300	–	C	780	863	–	1902	124,00
HF 1000_C	7839400	–	C	921	883	–	2181	139,00
HF 1500_C	7839500	–	C	1412	1093	–	2222	186,00
HF 2000_C	7839600	–	C	2036	1272	–	2234	266,00
Storatherm Heat HF .../R Vyrovnávací zásobník s čistiacim otvorom a izoláciou								
HF 300/R_C	7842000	7842600	C	302	670	606	1381	60,30
HF 500/R_C	7842100	7842700	C	476	670	606	1991	79,10
HF 800/R_C	7842200	7842800	C	780	863	799	1902	104,10
HF 1000/R_C	7842300	7842900	C	921	863	799	2181	113,30
HF 1500/R_C	7842400	7843000	C	1412	1093	1034	2222	189,00
HF 2000/R_C	7842500	7843100	C	2032	1292	1219	2281	269,00

Trieda energetickej účinnosti

Storatherm Heat Vyrovnávacie zásobníky pre vykurovacie a chladiace systémy

Geometrické údaje



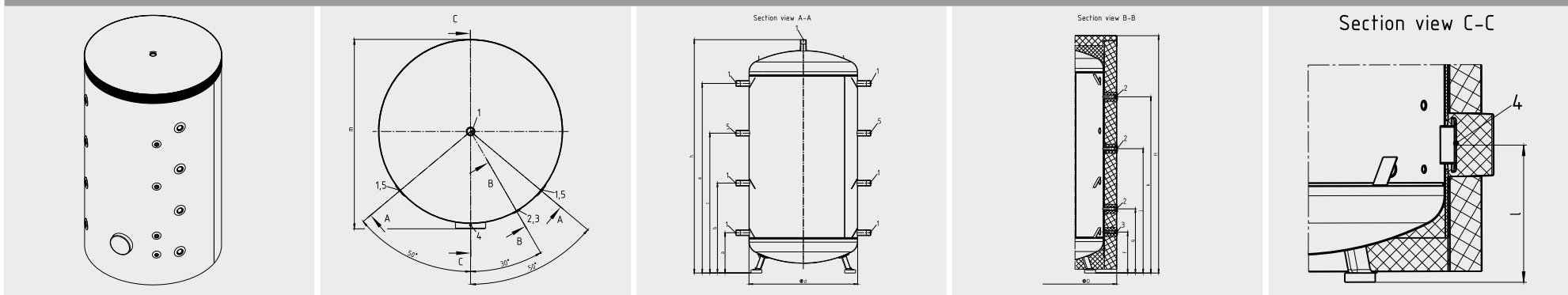
Typ	Hĺbka m [mm]	Max. výška		Priemer D [mm]	Priemer bez izolácie d [mm]	Výška bez izolácie h [mm]	Výška prípojenia EFHR 1 l [mm]	Výška prípojenia objímky/ prírubby 1 a [mm]	Výška prípojenia objímky/ prírubby 2 b [mm]	Výška prípojenia objímky/ prírubby 3 c [mm]	Výška prípojenia objímky/ prírubby 4 e [mm]	Výška prípojenia snímača 1 g [mm]	Výška prípojenia snímača 2 j [mm]	Výška prípojenia snímača 3 k [mm]	Výška prípojenia vypúšťania f [mm]
		H [mm]	h [mm]												
Storatherm Heat H .../R Vyrovnávací nádrž s čistiacim otvorom bez izolácie															
H 300/R	854	–	1321	–	597	–	265	225	490	760	1033	380	670	960	210
H 500/R	854	–	1951	–	597	–	265	225	701	1181	1655	375	945	1515	210
H 800/R	1025	–	1825	–	790	–	311	236	656	1076	1496	386	896	1446	221
H 1000/R	1047	–	2115	–	790	–	385	310	768	1228	1681	461	1011	1581	296
H 1500/R	1280	–	2119	–	1000	–	421	341	798	1258	1716	551	1096	1566	341
H 2000/R	1480	–	2142	–	1200	–	441	365	805	1245	1680	575	1100	1630	365
H 3000/R	–	–	2101	–	1500	–	550	495	845	1247	1597	845	1247	1597	495
H 4000/R	–	–	2676	–	1500	–	551	495	1090	1577	2171	1090	1577	2171	495
H 5000/R	–	–	3211	–	1500	–	575	520	1305	1895	2682	1305	1895	2682	520

Storatherm Heat Vyrovnávacie zásobníky pre vykurovacie a chladiace systémy

Typ	Hĺbka	Max. výška		Priemer	Priemer bez izolácie	Výška bez izolácie	Výška pripojenia EFHR 1	Výška pripojenia objímky/prírubby 1	Výška pripojenia objímky/prírubby 2	Výška pripojenia objímky/prírubby 3	Výška pripojenia objímky/prírubby 4	Výška pripojenia snímača 1	Výška pripojenia snímača 2	Výška pripojenia snímača 3	Výška pripojenia vypúšťania
	m [mm]	H [mm]	h [mm]	D [mm]	d [mm]	h [mm]	l [mm]	a [mm]	b [mm]	c [mm]	e [mm]	g [mm]	j [mm]	k [mm]	f [mm]
Storatherm Heat HF ... Vyrovnávací zásobník s izoláciou, bez revíznej prírubby															
HF 300_C	–	1342	–	797	597	1320	–	225	490	760	1033	380	670	960	210
HF 500_C	–	1942	–	797	597	1951	–	225	701	1181	1655	375	945	1515	210
HF 800_C	–	1828	–	980	790	1825	–	236	656	1076	1496	386	896	1446	221
HF 1000_C	–	2117	–	980	790	2115	–	310	768	1228	1681	461	1011	1581	296
HF 1500_C	–	2100	–	1240	1000	2119	–	341	798	1258	1716	551	1096	1566	341
HF 2000_C	–	2173	–	1442	1200	2142	–	365	805	1245	1680	575	1100	1630	365
Storatherm Heat HF .../R Vyrovnávací zásobník s čistiacim otvorom a izoláciou															
HF 300/R_C	854	1342	–	797	597	1321	265	225	490	760	1033	380	670	960	210
HF 500/R_C	854	1942	–	797	597	1951	265	225	701	1181	1655	375	945	1515	210
HF 800/R_C	1025	1828	–	980	790	1825	311	236	656	1076	1496	386	896	1446	221
HF 1000/R_C	1047	2117	–	980	790	2115	385	310	768	1228	1681	461	1011	1581	296
HF 1500/R_C	1280	2100	–	1240	1000	2119	421	341	798	1258	1716	551	1096	1566	341
HF 2000/R_C	1480	2173	–	1442	1200	2142	441	365	805	1245	1680	575	1100	1630	365

Storatherm Heat Vyrovnávacie zásobníky pre vykurovacie a chladiace systémy

Geometrické údaje



Typ	Pripojenie objímky EEHR 5	Pripojenie objímky/príruby 1	Pripojenie príruby EFHR 4	Pripojenie teplotného snímača 2	Pripojenie vypúšťania 3
Storatherm Heat H .../R Vyrovnávací nádrž s čistiacim otvorom bez izolácie					
H 300/R	G 1 1/2"	G 1 1/2"	DN110	G 3/4"	G 1/2"
H 500/R	G 1 1/2"	G 1 1/2"	DN110	G 3/4"	G 1/2"
H 800/R	G 1 1/2"	G 1 1/2"	DN110	G 3/4"	G 1/2"
H 1000/R	G 1 1/2"	G 1 1/2"	DN110	G 3/4"	G 1/2"
H 1500/R	G 1 1/2"	G 1 1/2"	DN110	G 3/4"	G 1/2"
H 2000/R	Rp 1 1/2"	Rp 1 1/2"	DN110	G 3/4"	G 1/2"
H 3000/R	Rp 2"	Rp 2"	DN110	Rp 1/2"	Rp 3/4"
H 4000/R	Rp 2"	Rp 2"	DN110	Rp 1/2"	Rp 3/4"
H 5000/R	Rp 2"	Rp 2"	DN110	Rp 1/2"	Rp 3/4"
Storatherm Heat HF ... Vyrovnávací zásobník s izoláciou, bez revíznej príruby					
HF 300_C	G 1 1/2"	G 1 1/2"	–	G 3/4"	G 1/2"
HF 500_C	G 1 1/2"	G 1 1/2"	–	G 3/4"	G 1/2"

Storatherm Heat Vyrovnávacie zásobníky pre vykurovacie a chladiace systémy

Typ	Pripojenie objímky EEHR 5	Pripojenie objímky/prírubby 1	Pripojenie prírubby EFHR 4	Pripojenie teplotného snímača 2	Pripojenie vypúšťania 3
HF 800_C	G 1 1/2"	G 1 1/2"	–	G 3/4"	G 1/2"
HF 1000_C	G 1 1/2"	G 1 1/2"	–	G 3/4"	G 1/2"
HF 1500_C	G 1 1/2"	G 1 1/2"	–	G 3/4"	G 1/2"
HF 2000_C	Rp 1 1/2"	Rp 1 1/2"	–	G 3/4"	G 1/2"
Storatherm Heat HF .../R Vyrovnávací zásobník s čistiacim otvorom a izoláciou					
HF 300/R_C	G 1 1/2"	G 1 1/2"	DN110	G 3/4"	G 1/2"
HF 500/R_C	G 1 1/2"	G 1 1/2"	DN110	G 3/4"	G 1/2"
HF 800/R_C	G 1 1/2"	G 1 1/2"	DN110	G 3/4"	G 1/2"
HF 1000/R_C	G 1 1/2"	G 1 1/2"	DN110	G 3/4"	G 1/2"
HF 1500/R_C	G 1 1/2"	G 1 1/2"	DN110	G 3/4"	G 1/2"
HF 2000/R_C	Rp 1 1/2"	Rp 1 1/2"	DN110	G 3/4"	G 1/2"