

# Tapwaterboilers

## Storatherm Aqua Load oplaadboiler



AL 300/R – 500/R

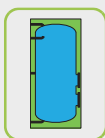


AL 1500/R3 – 3000/R3

### technische kenmerken

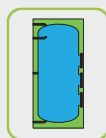
- boiler voor de warmwaterbereiding in boiler-voorraadstelsysteem
- emaillering conform DIN 4753 T3
- met magnesiumanode, thermometer, instelbare poten
- tot 4 revisie-openingen
- ≤ 2.000 l geïsoleerde uitvoering
- max. toelaatbare bedrijfsoverdruk:  
→ tapwater 10 bar
- max. toegestane bedrijfstemperatuur:  
→ tapwater 95 °C

### Overzicht van types



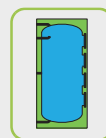
**AL.../R2**  
tapwaterboiler  
met twee inspectieflenzen

isolatie  
120 mm fleecesolatie met foliemantel, verwijderbaar



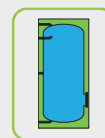
**AL.../R3**  
tapwaterboiler  
met drie inspectieflenzen

isolatie  
120 mm fleecesolatie met foliemantel, verwijderbaar



**AL.../R4**  
tapwaterboiler  
met vier inspectieflenzen

isolatie  
120 mm fleecesolatie met foliemantel, verwijderbaar



**AL.../R**  
tapwaterboiler  
met een inspectieflens

isolatie  
tot 500 l: rE-COflex® isolatiesysteem met foliemantel, niet verwijderbaar  
vanaf 750 l: 100 mm fleecesolatie met foliemantel, verwijderbaar

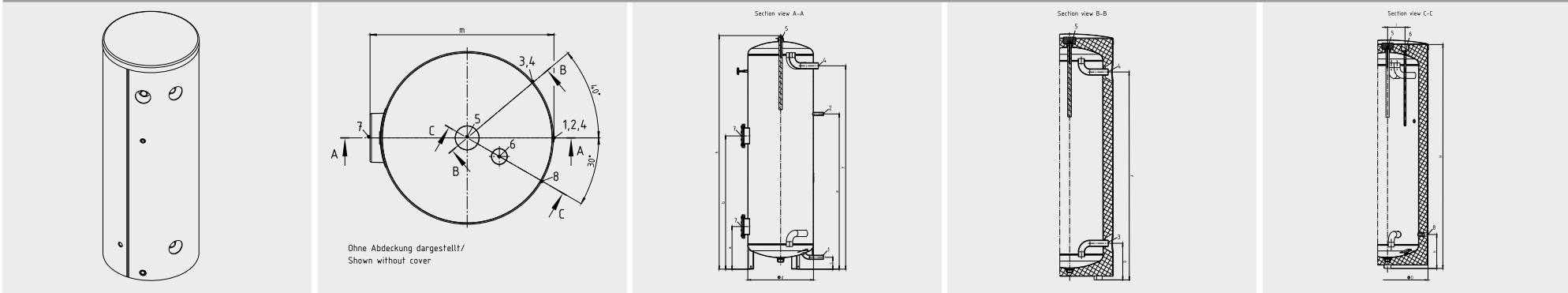
## Storatherm Aqua Load oplaadboiler

Type	Art.nr. wit	EEK <sup>1</sup>	Inhoud [l]	Max. montagelengte EIVE [mm]	Max. montagelengte EFVE [mm]	Kantelmaat [mm]	Gewicht [kg]
<b>Storatherm Aqua Load AL .../R tapwaterboiler met een inspectiefens</b>							
AL 300/R_C	7844400	C	304	–	491	1906	90,00
AL 500/R_C	7844500	C	479	–	588	2054	155,00
AL 750/R_C	7844600	C	757	–	750	2122	214,00
AL 1000/R_C	7844700	C	983	–	848	2178	242,00
<b>Storatherm Aqua Load AL .../R2 tapwaterboiler met twee inspectiefenzen</b>							
AL 300/R2_C	7353100	C	304	–	491	1883	90,00
AL 500/R2_C	7353200	C	479	–	588	2025	155,00
AL 750/R2_C	7353300	C	754	–	750	2123	214,00
AL 1000/R2_C	7353400	C	979	–	848	2179	267,00
<b>Storatherm Aqua Load AL .../R3 tapwaterboiler met drie inspectiefenzen</b>							
AL 1500/R3_C	7845100	C	1474	–	992	2353	410,50
AL 2000/ R3_C	7845200	C	2017	–	1192	2338	555,00
<b>Storatherm Aqua Load AL .../R4 tapwaterboiler met vier inspectiefenzen</b>							
AL 3000/R4	7845400	–	2794	–	1216	3020	642,00
AL 4000/R4	7845480	–	4031	1588	1530	2893	939,00
AL 5000/R4	7845490	–	4907	1588	1530	3343	1070,00

<sup>1</sup>Energie-efficiënteklasse

# Storatherm Aqua Load oplaadboiler

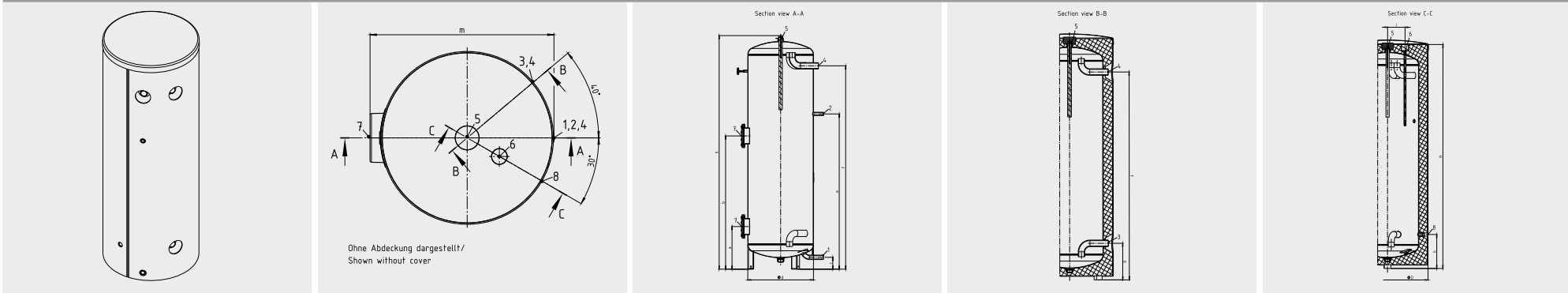
## Geometrische gegevens



Type	Diameter D [mm]	Diameter zonder isolatie d [mm]	Diepte m [mm]	Hoogte aansluiting EFHR 1 a [mm]	Hoogte aansluiting EFHR 2 b [mm]	Hoogte aansluiting aftap k [mm]	Hoogte aansluiting circulatie e [mm]	Hoogte aansluiting koud water g [mm]	Hoogte aansluiting mof/flens 1 c [mm]	Hoogte aansluiting warm water f [mm]	Hoogte zonder isolatie h [mm]	Max. hoogte H [mm]
<b>Storatherm Aqua Load AL .../R tapwaterboiler met een inspectiefens</b>												
AL 300/R_C	600	500	641	325	–	272	1180	272	90	1546	1756	1794
AL 500/R_C	700	597	770	276	–	238	1265	238	55	1674	1893	1921
<b>Storatherm Aqua Load AL .../R2 tapwaterboiler met twee inspectiefenzen</b>												
AL 300/R2_C	650	500	691	325	1013	272	1180	272	90	1546	1756	1794
AL 500/R2_C	700	598	767	276	1040	238	1265	238	55	1674	1893	1921

# Storatherm Aqua Load oplaadboiler

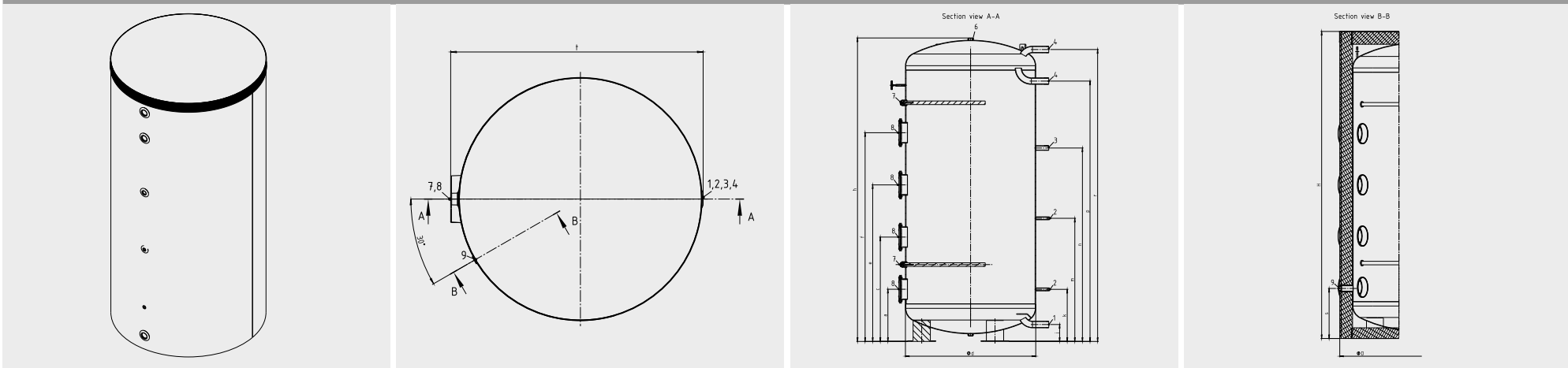
## Geometrische gegevens



Type	Aansluiting aftap 8	Aansluiting flens EFHR 7	Aansluiting koud water 3	Aansluiting mof/flens 1	Aansluiting temperatuursensor 6	Aansluiting warm water 4	Circulatieaansluiting 2
<b>Storatherm Aqua Load AL .../R tapwaterboiler met een inspectieflens</b>							
AL 300/R_C	G ½"	DN110	R 1 ½"	R 1"	16 mm	R 1 ½"	R ¾"
AL 500/R_C	G ½"	DN110	R 1 ½"	R 1"	16 mm	R 1 ½"	R ¾"
<b>Storatherm Aqua Load AL .../R2 tapwaterboiler met twee inspectieflenzen</b>							
AL 300/R2_C	G ½"	DN110	R 1 ½"	R 1"	16 mm	R 1 ½"	R ¾"
AL 500/R2_C	G ½"	DN110	R 1 ½"	R 1"	16 mm	R 1 ½"	R ¾"

# Storatherm Aqua Load oplaadboiler

## Geometrische gegevens



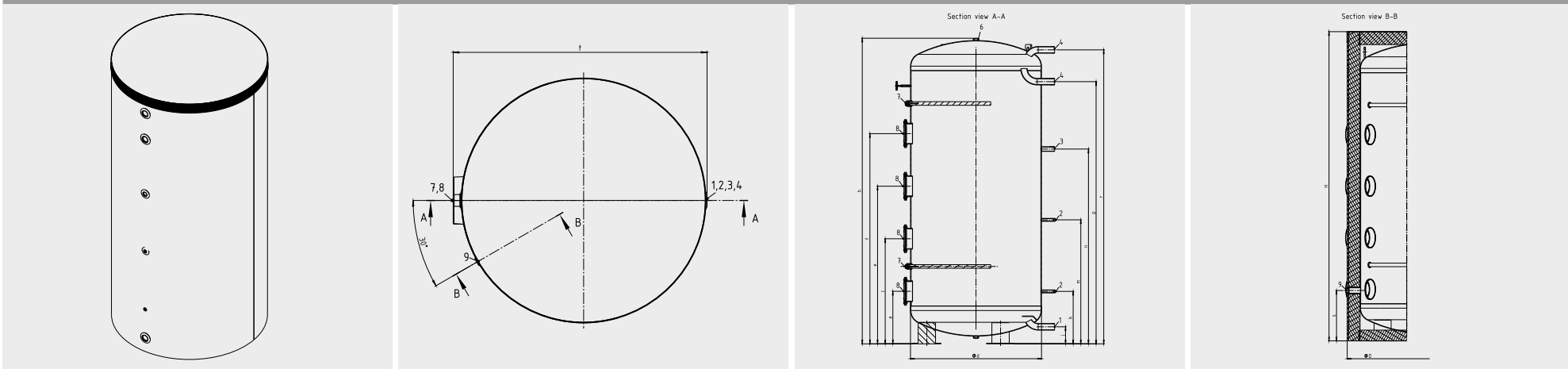
Type	Diameter D [mm]	Diameter zonder isolatie d [mm]	Diepte t [mm]	Hoogte aansluiting aftap s [mm]	Hoogte aansluiting circulatie n [mm]	Hoogte aansluiting koud water j [mm]	Hoogte aansluiting mof/flens 1 a [mm]	Hoogte aansluiting mof/ flens 2 c [mm]	Hoogte aansluiting mof/ flens 3 e [mm]	Hoogte aansluiting mof/ flens 4 f [mm]	Hoogte aansluiting sensor 1 k [mm]	Hoogte aansluiting sensor 2 m [mm]	Hoogte aansluiting warm water r [mm]	Hoogte aansluiting warm water 2 p [mm]	Hoogte zonder isolatie h [mm]	Max. hoogte H [mm]
<b>Storatherm Aqua Load AL .../R tapwaterboiler met een inspectieflens</b>																
AL 750/R_C	950	750	1055	–	1148	102	383	–	–	–	293	948	1894	1643	1939	2042
AL 1000/R_C	1050	850	1156	–	1156	100	391	–	–	–	301	956	1911	1651	1969	2068
<b>Storatherm Aqua Load AL .../R2 tapwaterboiler met twee inspectieflenzen</b>																
AL 750/R2_C	960	750	1059	–	1147	101	382	752	–	–	101	947	1893	1642	1939	2035
AL 1000/R2_C	1050	850	1147	–	1155	100	390	740	–	–	300	955	1910	1650	1968	2060

# Storatherm Aqua Load oplaadboiler

Type	Diameter D [mm]	Diameter zonder isolatie d [mm]	Diepte t [mm]	Hoogte aansluiting aftap s [mm]	Hoogte aansluiting circulatie n [mm]	Hoogte aansluiting koud water j [mm]	Hoogte aansluiting mof/flens 1 a [mm]	Hoogte aansluiting mof/ flens 2 c [mm]	Hoogte aansluiting mof/ flens 3 e [mm]	Hoogte aansluiting mof/ flens 4 f [mm]	Hoogte aansluiting sensor 1 k [mm]	Hoogte aansluiting sensor 2 m [mm]	Hoogte aansluiting warm water r [mm]	Hoogte aansluiting warm water 2 p [mm]	Hoogte zonder isolatie h [mm]	Max. hoogte H [mm]
<b>Storatherm Aqua Load AL .../R3 tapwaterboiler met drie inspectieflenzen</b>																
AL 1500/R3_C	1240	1000	1290	350	1357	105	412	824	1236	–	322	1077	2049	1763	2128	2221
AL 2000/ R3_C	1440	1200	1490	360	1388	118	443	886	1329	–	353	1108	1960	1650	2039	2139
<b>Storatherm Aqua Load AL .../R4 tapwaterboiler met vier inspectieflenzen</b>																
AL 3000/R4	1440	1200	1492	470	1966	156	481	962	1443	1924	391	1546	2691	2400	2797	2884

# Storatherm Aqua Load oplaadboiler

## Geometrische gegevens



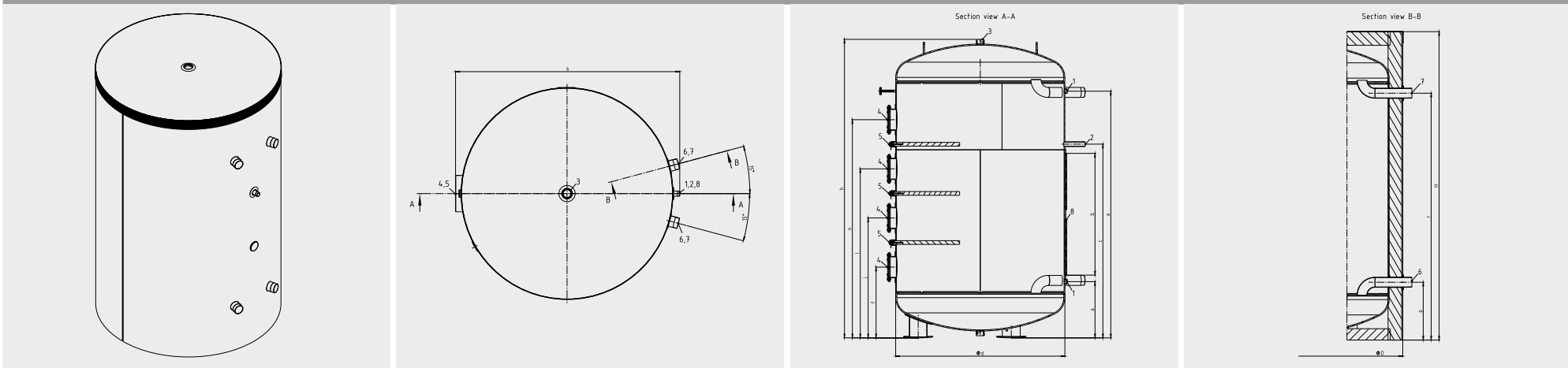
Type	Aansluiting aftap 9	Aansluiting flens EFHR 8	Aansluiting koud water 1	Aansluiting mof/flens 6	Aansluiting temperatuursensor 2	Aansluiting warm water 4	Circulatieaansluiting 3
<b>Storatherm Aqua Load AL .../R tapwaterboiler met een inspectieflens</b>							
AL 750/R_C	–	DN180	R 2"	G 1 ¼"	G ½"	R 2"	R 1 ¼"
AL 1000/R_C	–	DN180	R 2"	G 1 ¼"	G ½"	R 2"	R 1 ¼"
<b>Storatherm Aqua Load AL .../R2 tapwaterboiler met twee inspectieflenzen</b>							
AL 750/R2_C	–	DN180	R 2"	G 1 ¼"	G ½"	R 2"	R 1 ¼"
AL 1000/R2_C	–	DN180	R 2"	G 1 ¼"	G ½"	R 2"	R 1 ¼"
<b>Storatherm Aqua Load AL .../R3 tapwaterboiler met drie inspectieflenzen</b>							
AL 1500/R3_C	G 1 ½"	DN180	R 2"	G 1 ¼"	Rp ½"	R 2"	R 1 ¼"
AL 2000/ R3_C	G 1 ½"	DN180	R 2"	G 1 ¼"	Rp ½"	R 2"	R 1 ¼"

# Storatherm Aqua Load oplaadboiler

Type	Aansluiting aftap	Aansluiting flens EFHR	Aansluiting koud water	Aansluiting mof/flens	Aansluiting temperatuursensor	Aansluiting warm water	Circulatieaansluiting
	9	8	1	6	2	4	3
Storatherm Aqua Load AL .../R4 tapwaterboiler met vier inspectieflenzen							
AL 3000/R4	G 1 ½"	DN180	R 2"	G 1 ¼"	Rp ½"	R 2"	R 1 ¼"

# Storatherm Aqua Load oplaadboiler

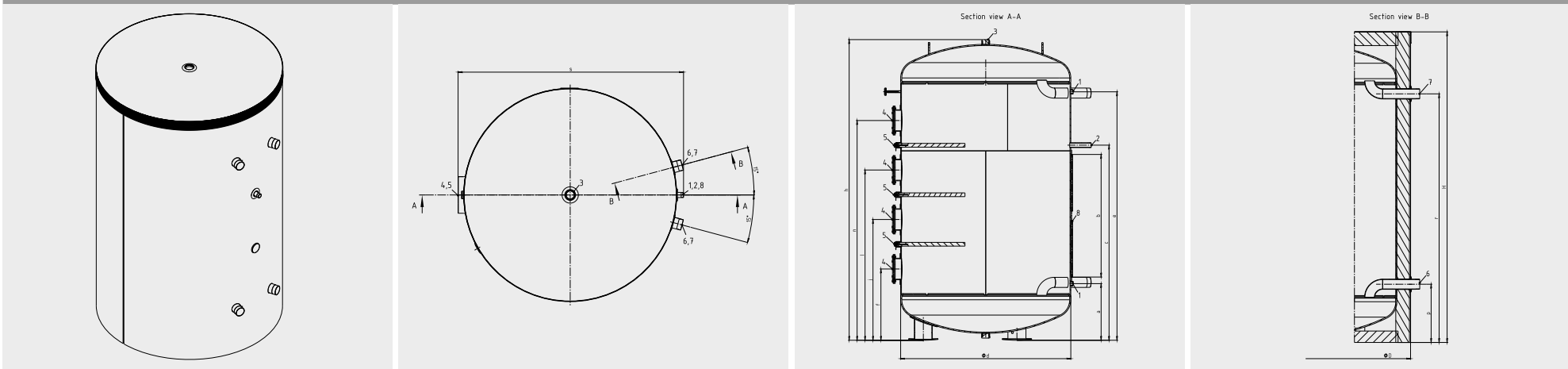
## Geometrische gegevens



Type	Diameter D [mm]	Diameter zonder isolatie d [mm]	Diepte s [mm]	Hoogte aansluiting EFHR 1 4 [mm]	Hoogte aansluiting circulatie c [mm]	Hoogte aansluiting koud water p [mm]	Hoogte aansluiting mof/flens 1 f [mm]	Hoogte aansluiting mof/ flens 2 j [mm]	Hoogte aansluiting mof/ flens 3 l [mm]	Hoogte aansluiting mof/ flens 4 n [mm]	Hoogte aansluiting sensor 1 a [mm]	Hoogte aansluiting sensor 2 e [mm]	Hoogte aansluiting warm water r [mm]	Hoogte zondeensor/ klemmsl h [mm]	Lengte klemmsl b [mm]	Max. hoogte H [mm]
Storatherm Aqua Load AL .../R4 tapwaterboiler met vier inspectiefenzen																
AL 4000/R4	1740	1500	1850	628	1719	510	628	1064	1500	1936	499	2189	2178	2640	1080	2721
AL 5000/R4	1740	1500	1850	628	2119	510	628	1109	1590	2119	499	2674	2663	3154	1080	3230

# Storatherm Aqua Load oplaadboiler

## Geometrische gegevens



Type	Aansluiting flens EFHR 4	Aansluiting klemmenstrook 8	Aansluiting koud water 6	Aansluiting mof / flens 3	Aansluiting temperatuursensor 1	Aansluiting warm water 7	Circulatieaansluiting 2
Storatherm Aqua Load AL .../R4 tapwaterboiler met vier inspectieflenzen							
AL 4000/R4	DN180	16 mm	G 3"	Rp 2"	Rp 1"	G 3"	R 1 1/4"
AL 5000/R4	DN180	16 mm	G 3"	Rp 2"	Rp 1"	G 3"	R 1 1/4"