

(30)

DN80 PN40

(100)

(716)

Side view

(92)

DN80 PN40

(M10)

(788)

(682)

(310)

(204)

(20)

(115)

K2

K1

K3

K4

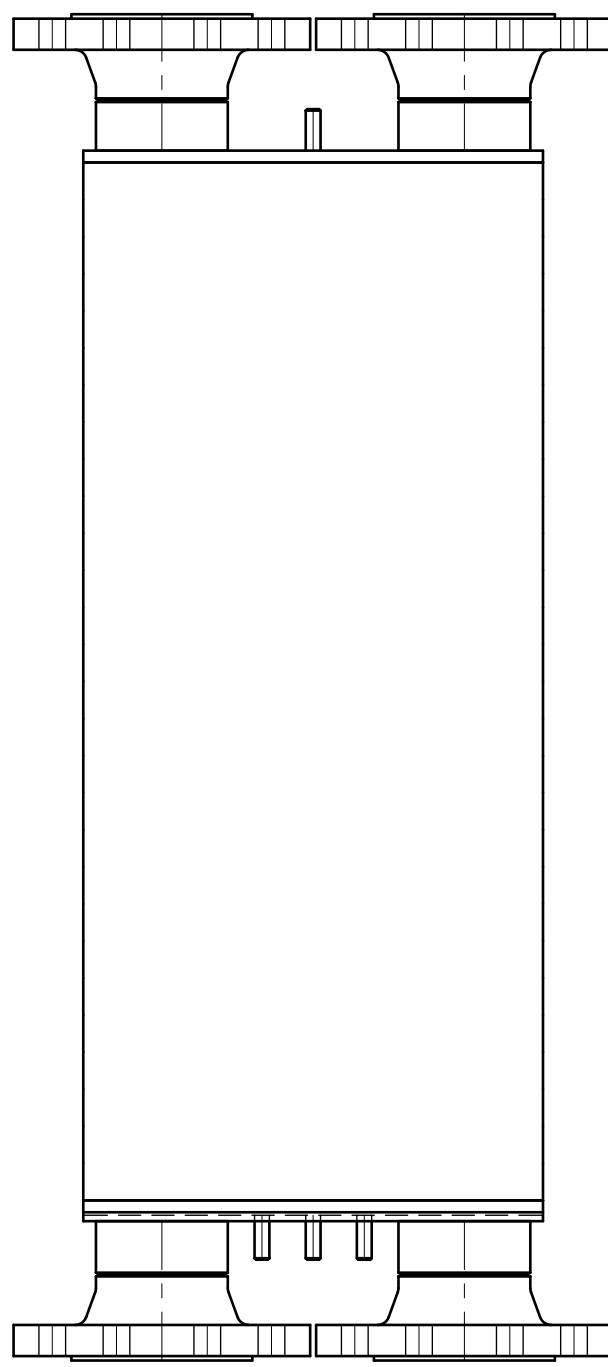
(69)

(53)

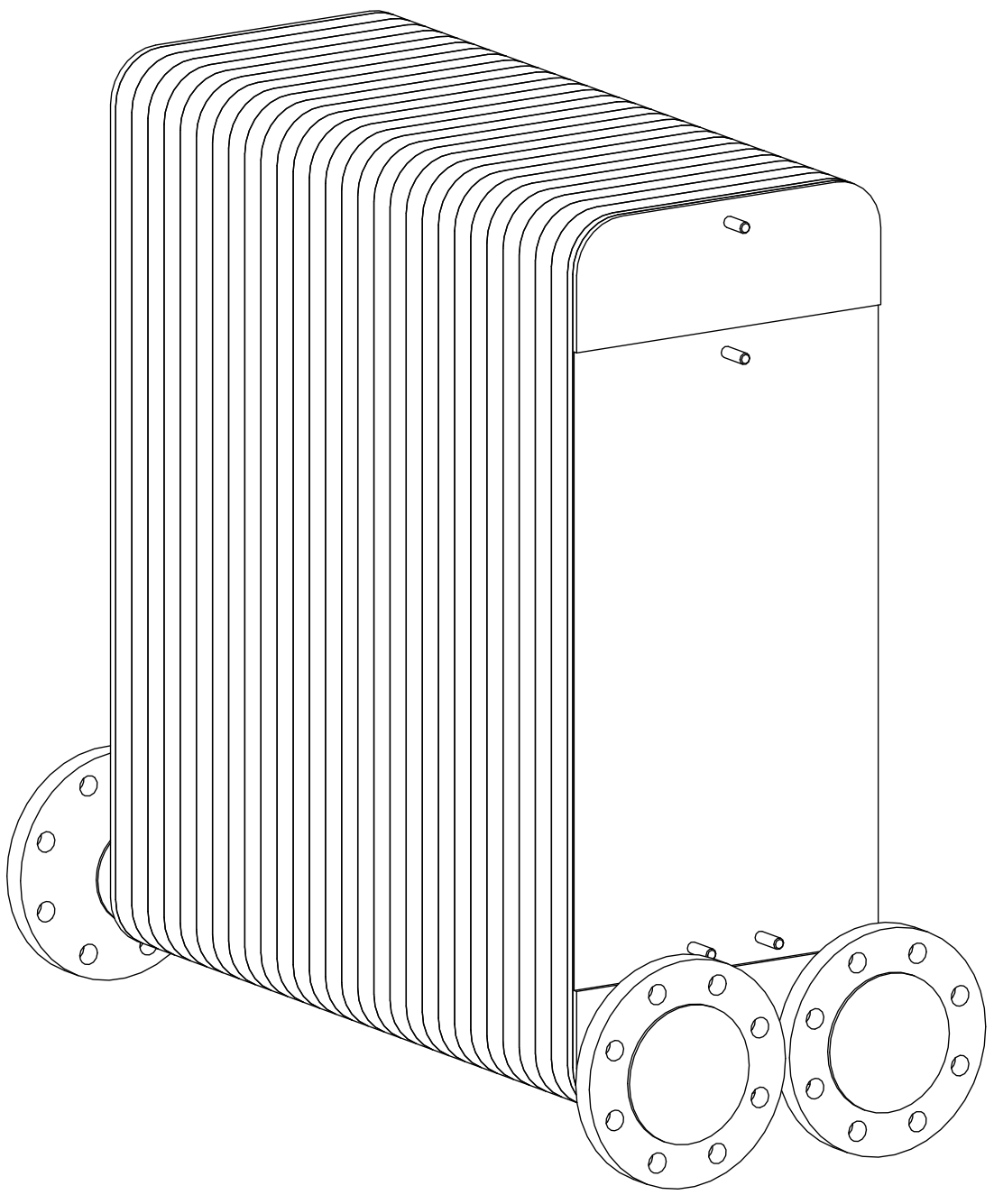
(115)

(20)

Front view



Top view



Isometric view



Unterliegt nicht dem Änderungsdienst/ Not subject to change management		Maßstab/ Scale: 1:5	Format/ Size: A2
Revision 27.08.2020	Longtherm RLB-235-2-280-P25 - 8056800		