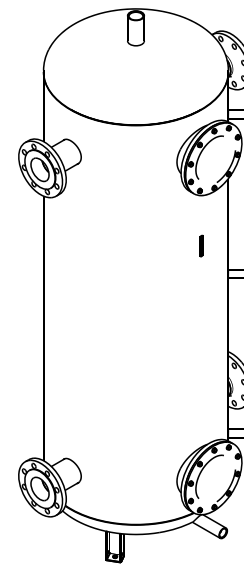
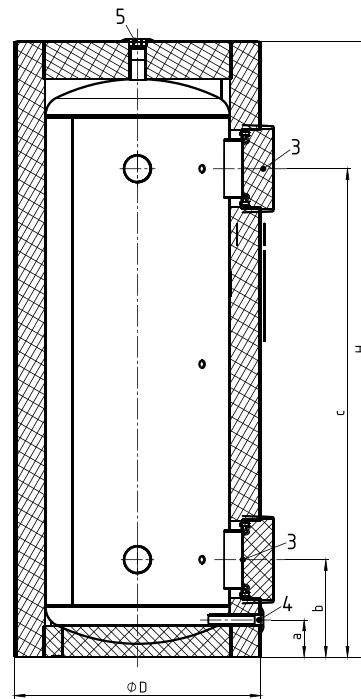
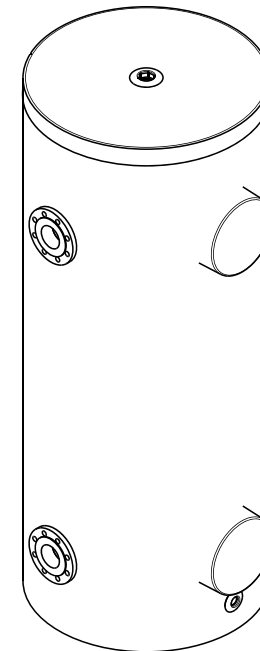
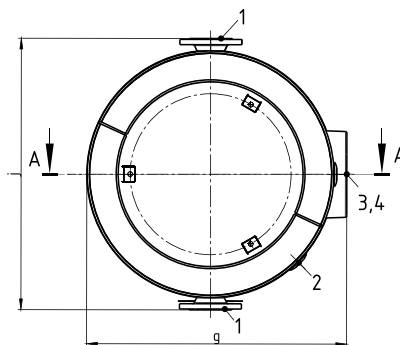
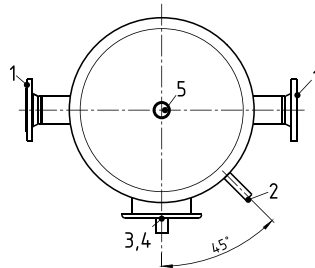


Section view A-A



Darstellung ohne Isolation/  
Shown without isolation



a	135 mm
b	352 mm
b	352 mm
c	1434 mm
c	1434 mm
c	1434 mm
d	790 mm
e	893 mm
g	1025 mm
h	1863 mm
j	1070 mm

1	DN80/PN16
2	G 1/2"
3	DN180
4	G 1"
5	G 1 1/2"

1	Flansch
---	---------



Thinking solutions.

Unterliegt nicht dem Änderungsdienst /  
Not subject to change management

Maßstab /  
Scale: unmaßstäblich  
unmeasured

Format /  
Size: A4

Revision  
19/06/2026

Storatherm Heat H 800/R2 grau – Pdf\_drawing\_7351800