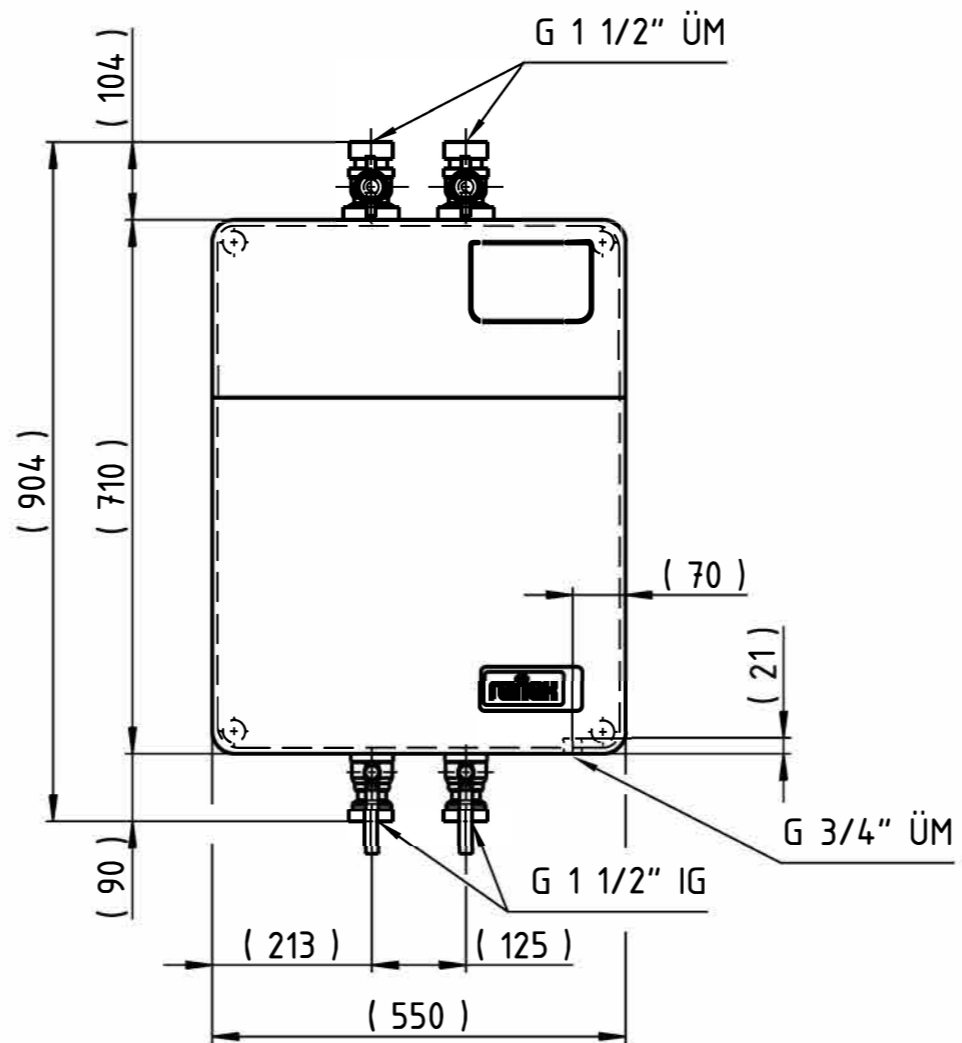
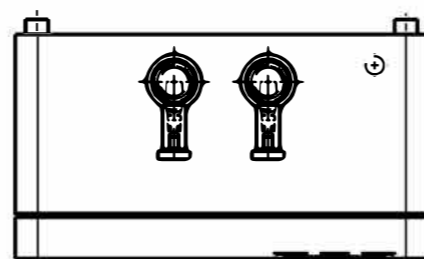


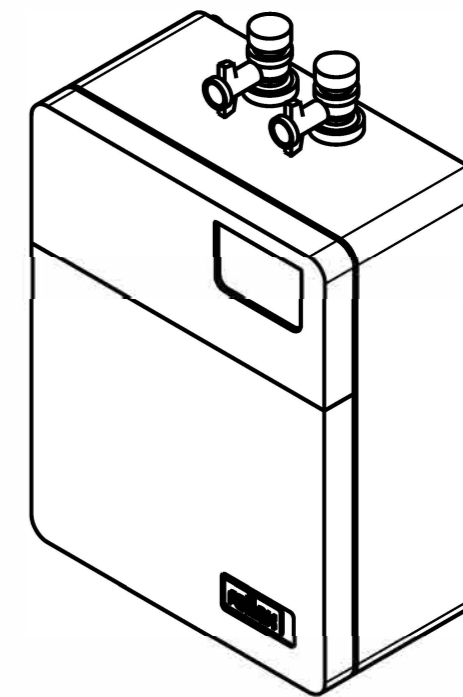
Side view



Front view



Top view



Isometric view



Unterliegt nicht dem Änderungsdienst/ Not subject to change management		Maßstab/ Scale: 1:10	Format/ Size: A3
Revison: 14.04.2025	Greenbox S4 - 8311400		