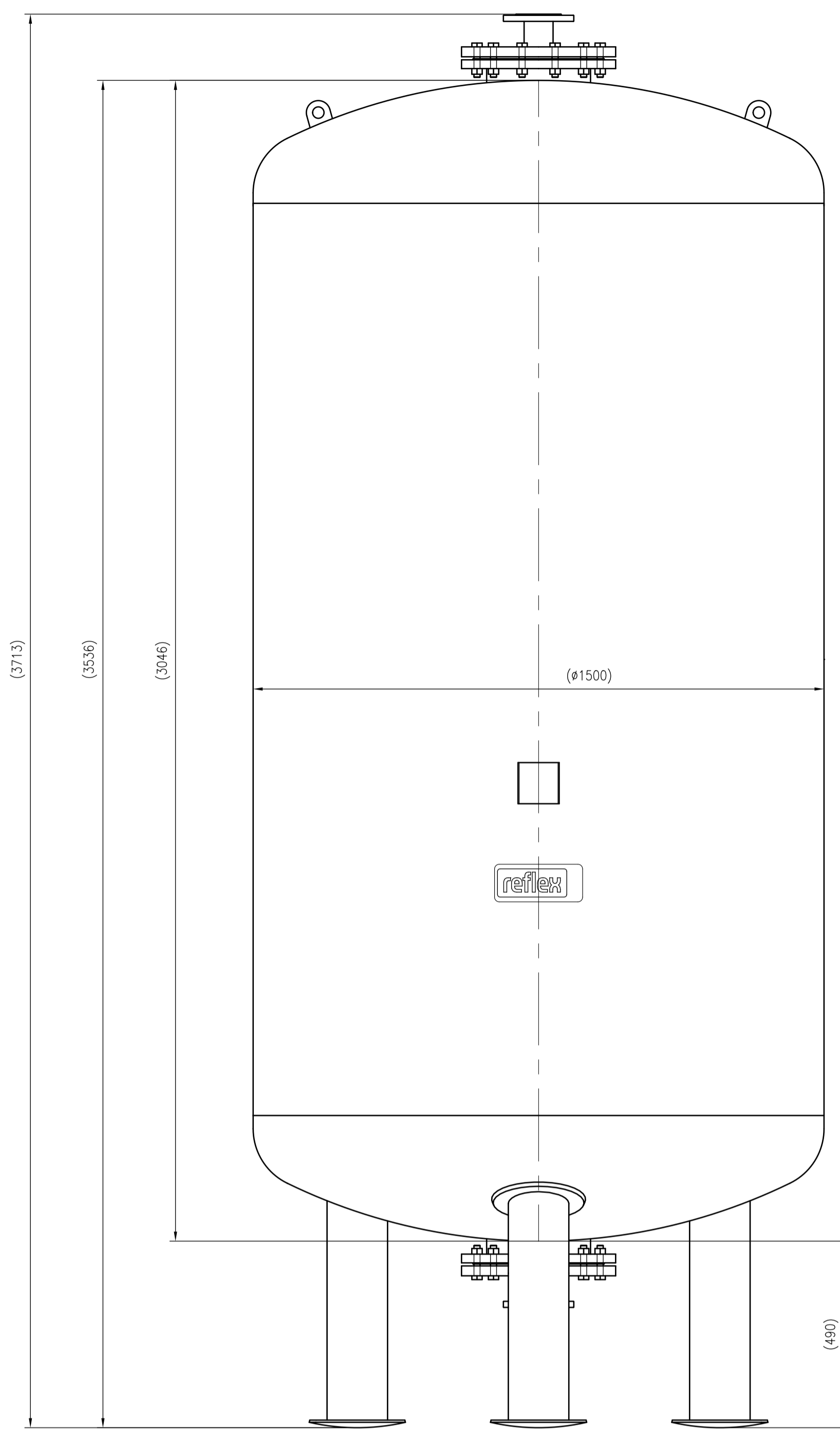
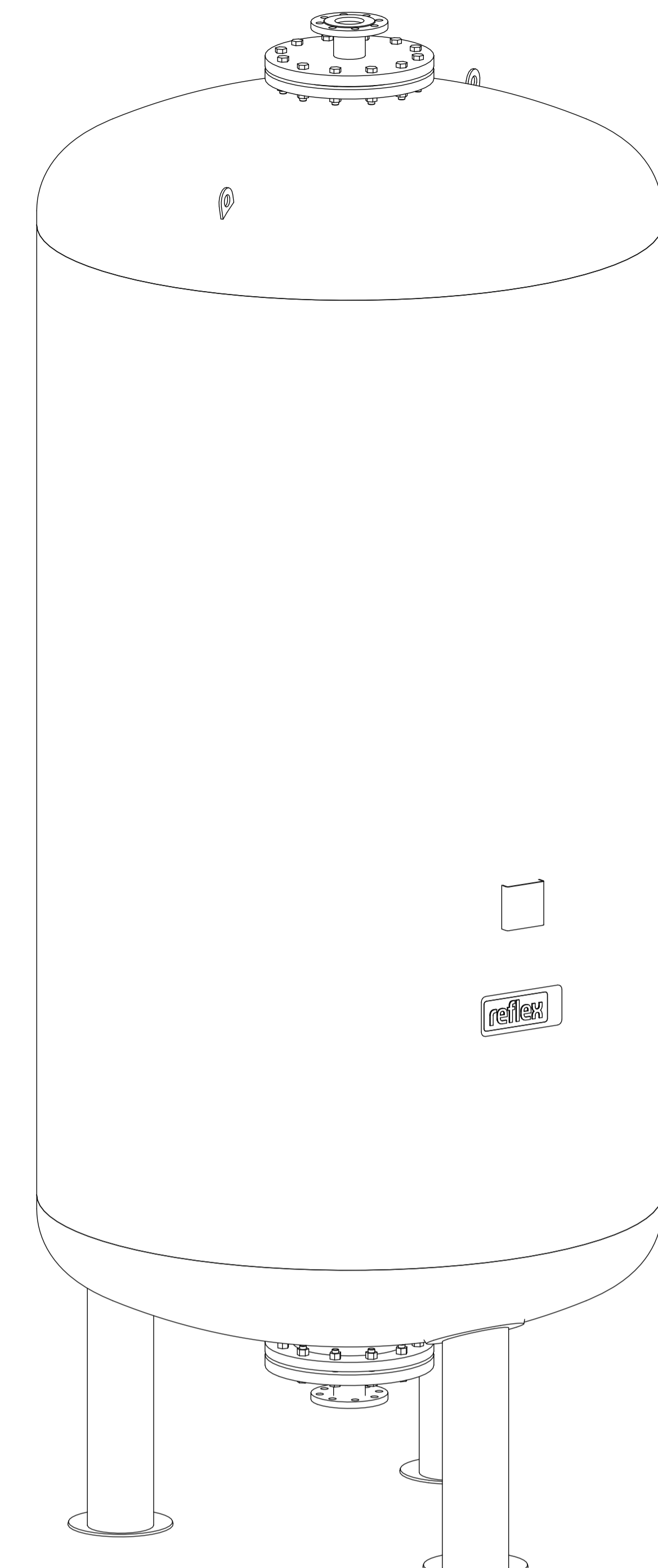


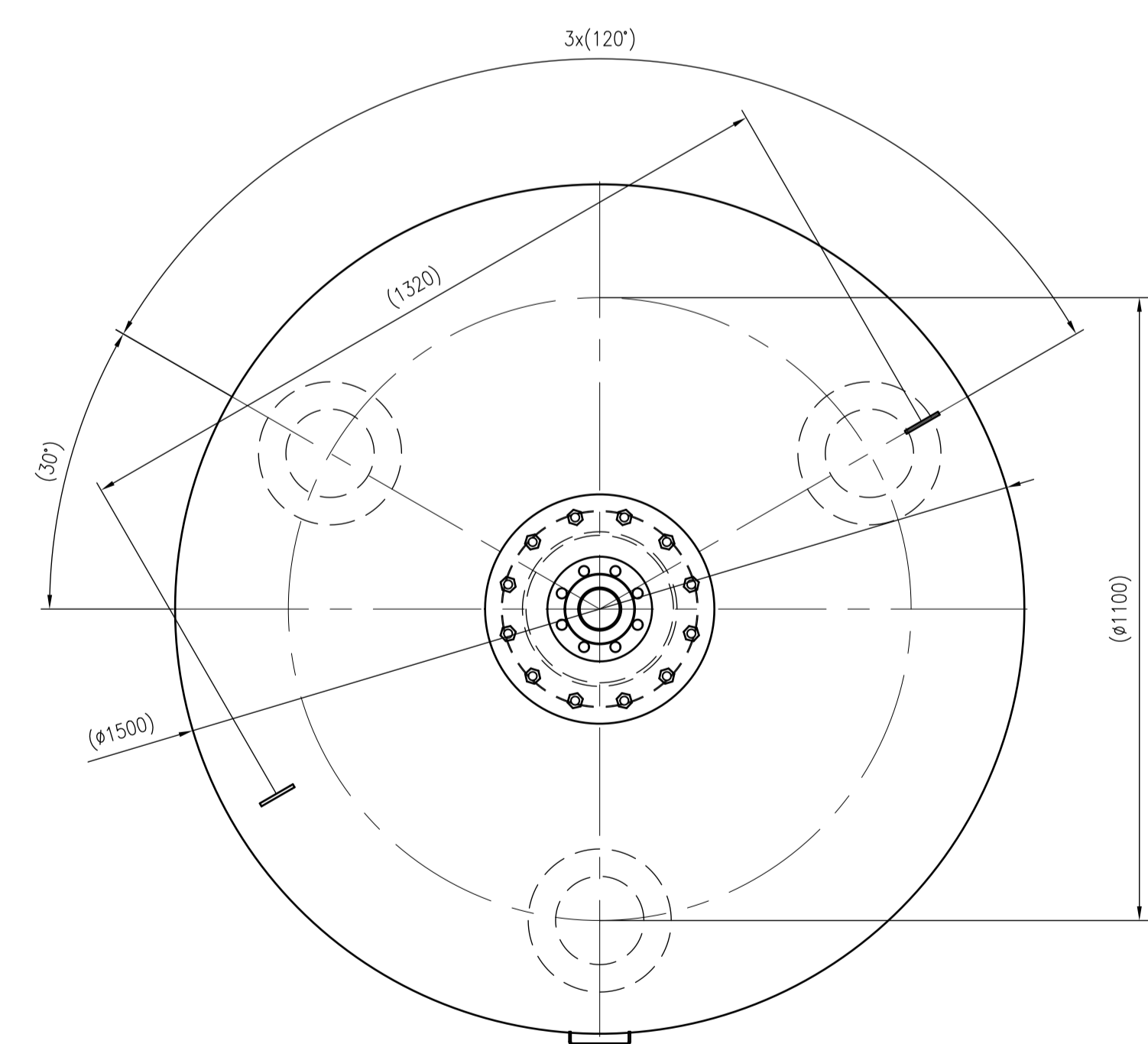
Side view



Front view



Isometric view



Top view



Unterliegt nicht dem Änderungsdienst/ Not subject to change management		Maßstab/ Scale: 1:10	Format/ Size: AO
Revision 16.01.2017	Intermediatevessels V5000 10bar - 8400705		