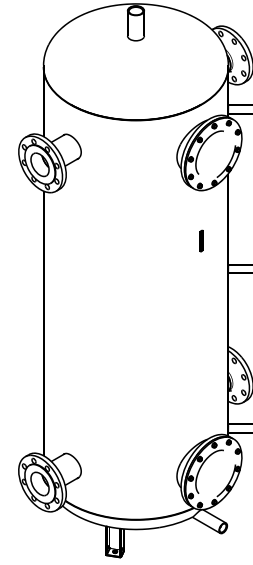
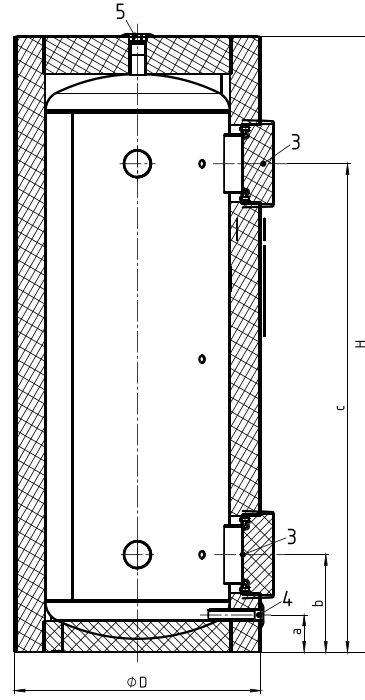
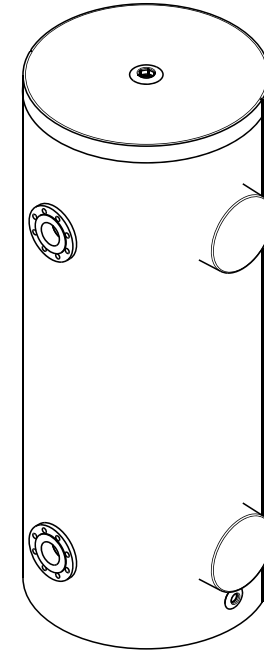
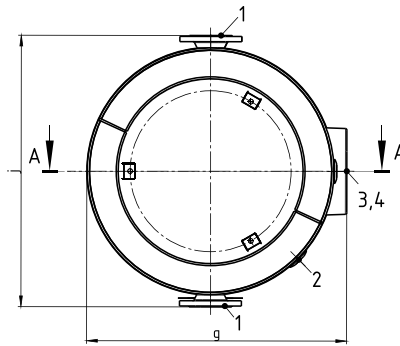
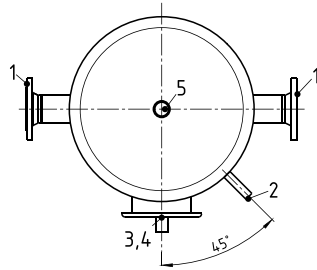


Section view A-A



Darstellung ohne Isolation/
Shown without isolation



a	220 mm
b	439 mm
b	439 mm
c	1639 mm
c	1639 mm
c	1639 mm
d	1000 mm
e	1039 mm
g	1290 mm
h	2119 mm
j	1284 mm

1	DN125/PN16
2	G 1/2"
3	DN180
4	G 1"
5	G 1 1/2"

1	Flansch
---	---------



Thinking solutions.

Unterliegt nicht dem Änderungsdienst /
Not subject to change management

Maßstab /
Scale: unmaßstäblich
unmeasured

Format /
Size: A4

Revision
19/06/2026

Storatherm Heat H 1500/R2 grau – Pdf_drawing_7352700