

Reflex Fillsoft FE

Externí tlakový senzor v kombinaci se zařízeními Fillsoft a Fillcontrol Plus Compact

Montážní návod

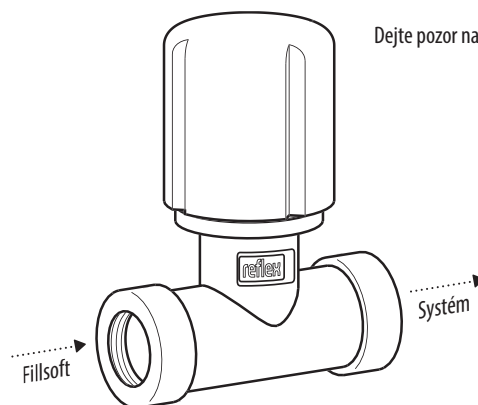
Stav 08/18

Č. výr. 9112004

Upozornění: V případě kombinace zařízení Fillcontrol Plus Compact a Fillsoft I nebo II je pro bezporuchovou funkci vyžadován externí tlakový senzor.

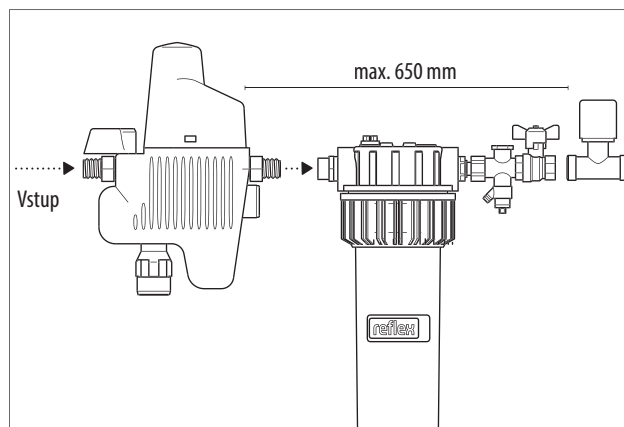


Dejte pozor na směr průtoku!



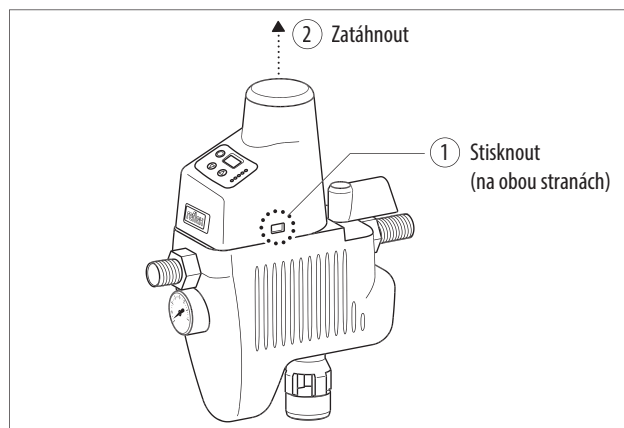
1

Namontujte zařízení Reflex Fillsoft FE vč. T-kusu na výstupní straně zařízení Reflex Fillsoft mezi pláštěm Fillsoft a kulovým ventilem (bez montáže zařízení Reflex Fillmeter je při konstrukci vyžadována dvojitá vsuvka R 1/2 x R 1/2).
Dejte pozor na směr průtoku a délku kabelu! Maximální vzdálenost mezi zařízeními Reflex Fillcontrol a Reflex Fillsoft FE může být 650 mm.



2

Odstraňte kryt Reflex Fillcontrol (obrázek →) a vytáhněte zástrčku stávajícího tlakového senzoru – již zabudovaného do zařízení Reflex Fillcontrol – ze zásuvné lišty.



3

Zastrčte volný konec kabelu zařízení Reflex Fillsoft FE do volného slotu zásuvné lišty. Po vytažení krytu uveďte zařízení Reflex Fillcontrol a Fillsoft podle návodu k obsluze do provozu.

