

# Tapwaterboilers

Storatherm Aqua tapwaterboiler met één warmtewisselaar met geëmailleerde spiraal



AF 150/1M\_A – 500/1M\_A



AF 100/1 – 3.000/1

## technische kenmerken

- boilers voor alle verwarmings- en sanitaire installaties
- emallering conform DIN 4753 T3, met magnesiumanode, thermometer, instelbare poten, inspectieopening
- boilers tot 500 liter (type AF .../1M) met extra Rp 1 ½" aansluiting
- ≤ 2.000 l geïsoleerde uitvoering
- max. toelaatbare bedrijfsoverdruk:
  - verwarmingswater 16 bar
  - tapwater 10 bar
- max. toegestane bedrijfstemperatuur:
  - verwarmingswater 110 °C
  - tapwater 95 °C

## Overzicht van types



### AF.../1M (≤ 500 liter)

tapwaterboiler met één warmtewisselaar met geëmailleerde spiraal en extra aansluiting voor elektrische verwarming

#### isolatie

rECOflex® isolatiesysteem met foliemantel, niet verwijderbaar



### AF.../1 (> 500 liter)

tapwaterboiler met één warmtewisselaar met geëmailleerde spiraal

#### isolatie

tot 1.000 l: 100 mm fleecé-isolatie met foliemantel, verwijderbaar  
 vanaf 1.500 l: 120 mm fleecé-isolatie met foliemantel, verwijderbaar

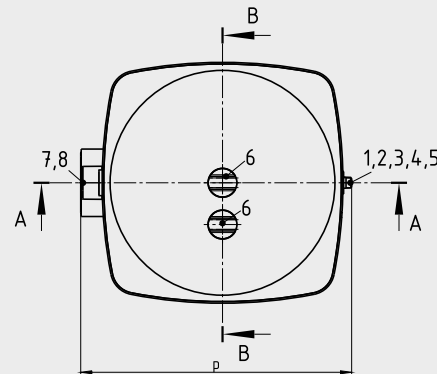
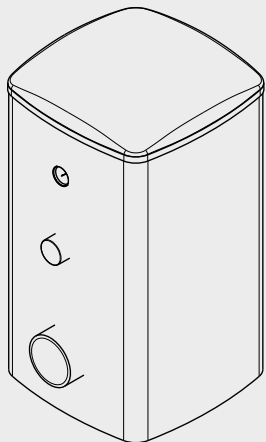
## Storatherm Aqua tapwaterboiler met één warmtewisselaar met geëmailleerde spiraal

Type	Art.nr.		EEK <sup>1</sup>	Inhoud [l]	Nom. inhoud gegolfde buis [l]	Continu vermogen, boven l/uur [l/h]	Continu vermogen, boven [kW]	NL getal	Verwarmings- oppervlak [m <sup>2</sup> ]	Max. montagelengte EIVE [mm]	Max. montagelengte EFVE [mm]	Kantelmaat [mm]	Gewicht [kg]
	zilver	wit											
<b>Storatherm Aqua AF .../1M_A rECOflex® isolatiesysteem met foliemantel, niet verwijderbaar</b>													
AF 150/1M_A	–	7355100	A	155	6	615	25	2,4	0,83	548	391	1303	56,00
AF 200/1M_A	–	7355200	A	193	7	760	31	4,2	0,95	538	409	1466	62,00
AF 300/1M_A	–	7355300	A	298	9	1170	48	8,4	1,28	647	485	1572	89,00
AF 400/1M_A	–	7355400	A	374	15	1395	57	15,2	1,75	658	494	1847	112,00
AF 500/1M_A	–	7355500	A	463	13	1590	65	19,1	1,88	667	494	2134	129,00
<b>Storatherm Aqua AF .../1M rECOflex® isolatiesysteem met foliemantel, niet verwijderbaar</b>													
AF 150/1M_B	7861100	7861600	B	152	5	606	24	3,0	0,70	473	313	1267	47,20
AF 200/1M_B	7861200	7861700	B	191	6	739	30	4,8	0,89	503	342	1531	79,00
AF 200/1M_C	–	7847600	C	191	6	739	30	4,8	0,89	473	314	1515	56,10
AF 300/1M_B	7861300	7861800	B	296	9	1123	46	11,1	1,28	629	466	1452	82,80
AF 400/1M_B	7861400	7861900	B	374	12	1383	56	14,0	1,76	659	499	1740	137,00
AF 400/1M_C	–	7847800	C	374	12	1383	56	14,0	1,76	629	474	1719	105,00
AF 500/1M_B	7861500	7862000	B	463	13	1390	56	18,0	1,90	659	500	2043	189,00
AF 500/1M_C	–	7847900	C	463	13	1390	56	18,0	1,90	629	475	2025	116,50
<b>Storatherm Aqua AF .../1 vlies-isolatie met foliemantel</b>													
AF 750/1_C	7838000	7848000	C	712	32	2440	99	30,5	3,70	0	–	2105	259,00
AF 1000/1_C	7838100	7848100	C	931	39	2715	110	38,8	4,50	–	–	2159	322,00
AF 1500/1_C	–	7848200	C	1404	48	3684	156	48,0	5,94	–	931	2365	480,00
AF 2000/1_C	–	7848300	C	1924	58	4827	196	57,0	7,14	–	1115	2350	650,00
AF 3000/1	–	7848400	–	2695	77	6260	254	66,0	9,42	–	1111	3026	790,00

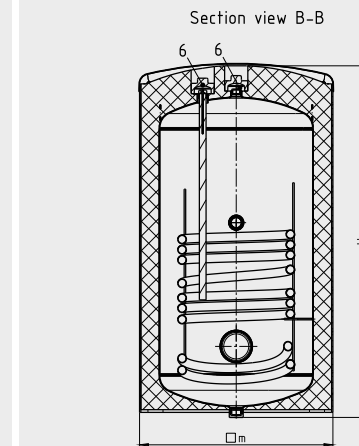
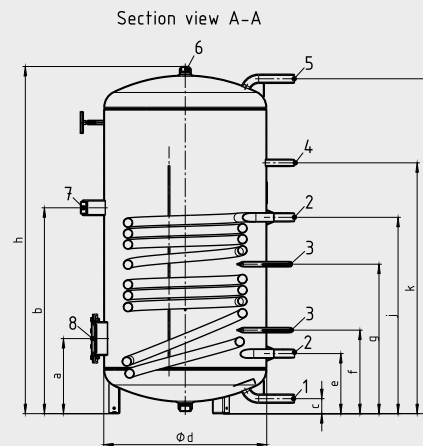
<sup>1</sup>Energie-efficiënteklasse

# Storatherm Aqua tapwaterboiler met één warmtewisselaar met geëmailleerde spiraal

## Geometrische gegevens



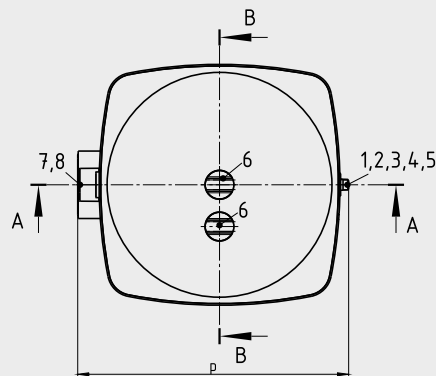
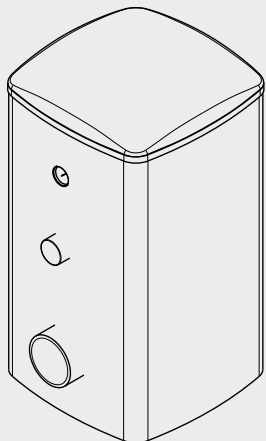
Ohne Abdeckung dargestellt/  
Shown without cover



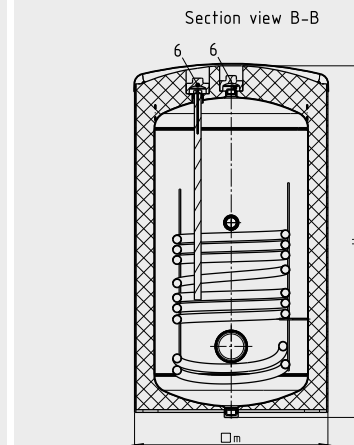
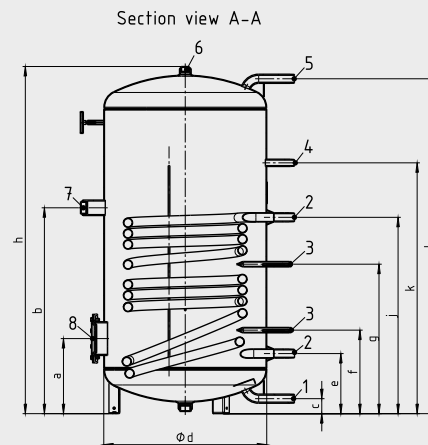
Type	Breedte m [mm]	Diameter zonder isolatie d [mm]	Diepte p [mm]	Hoogte aansluiting EEHR b [mm]	Hoogte aansluiting EFHR 1 a [mm]	Hoogte aansluiting HRL e [mm]	Hoogte aansluiting HVL j [mm]	Hoogte aansluiting circulatie k [mm]	Hoogte aansluiting koud water c [mm]	Hoogte aansluiting sensor 1 f [mm]	Hoogte aansluiting sensor 2 g [mm]	Hoogte aansluiting warm water l [mm]	Hoogte zonder isolatie h [mm]	Max. hoogte H [mm]
Storatherm Aqua AF .../1M_A rECOflex® isolatiesysteem met foliemantel, niet verwijderbaar														
AF 150/1M_A	650	500	747	687	325	255	637	737	90	339	511	994	1022	1141
AF 200/1M_A	650	500	747	787	325	255	737	868	90	339	585	1194	1222	1333
AF 300/1M_A	750	598	844	756	276	221	721	921	55	307	549	1229	1266	1377
AF 400/1M_A	790	598	844	958	276	221	909	1112	55	369	684	1526	1563	1678
AF 500/1M_A	790	598	844	1041	276	221	966	1265	55	389	696	1856	1893	2001

# Storatherm Aqua tapwaterboiler met één warmtewisselaar met geëmailleerde spiraal

## Geometrische gegevens



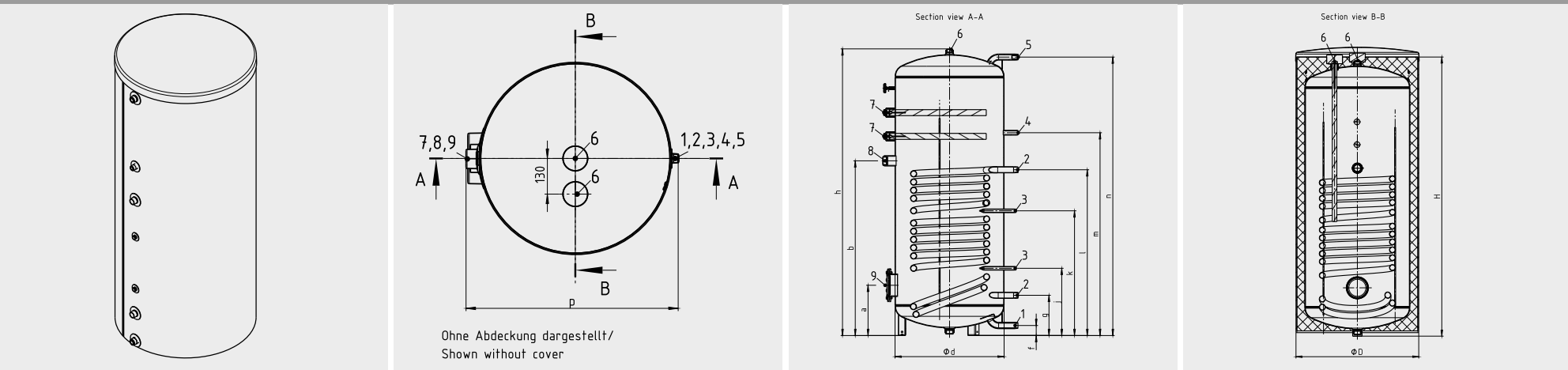
Ohne Abdeckung dargestellt/  
Shown without cover



Type	Aansluiting flens EFHR	Aansluiting koud water	Aansluiting mof EEHR	Aansluiting mof/flens	Aansluiting temperatuursensor	Aansluiting verwarmingsoppervlak(ken)	Aansluiting warm water	Circulatieaansluiting
	8	1	7	6	3	2	5	4
Storatherm Aqua AF .../1M_A rECOflex® isolatiesysteem met foliemantel, niet verwijderbaar								
AF 150/1M_A	DN110	R 1"	G 1 1/2"	G 1 1/2"	16 mm	R 1"	R 1"	R 3/4"
AF 200/1M_A	DN110	R 1"	G 1 1/2"	G 1 1/2"	16 mm	R 1"	R 1"	R 3/4"
AF 300/1M_A	DN110	R 1"	G 1 1/2"	G 1 1/2"	16 mm	R 1"	R 1"	R 3/4"
AF 400/1M_A	DN110	R 1"	G 1 1/2"	G 1 1/2"	16 mm	R 1"	R 1"	R 3/4"
AF 500/1M_A	DN110	R 1"	G 1 1/2"	G 1 1/2"	16 mm	R 1"	R 1"	R 3/4"

# Storatherm Aqua tapwaterboiler met één warmtewisselaar met geëmailleerde spiraal

## Geometrische gegevens



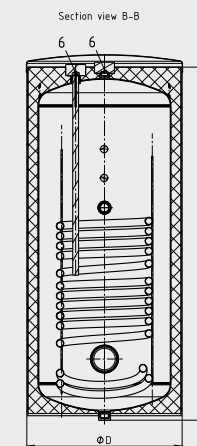
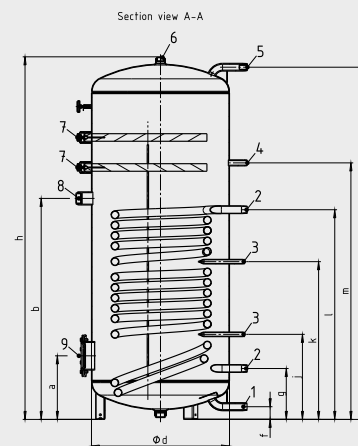
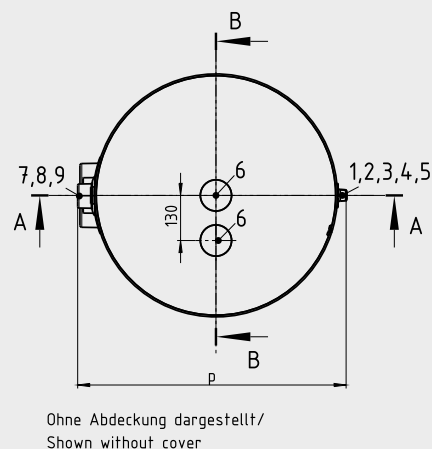
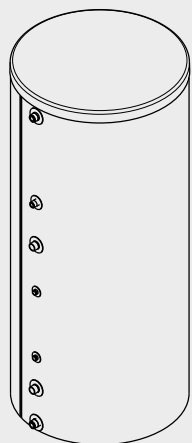
Type	Diameter D [mm]	Diameter zonder isolatie d [mm]	Diepte p [mm]	Hoogte aansluiting EEHR b [mm]	Hoogte aansluiting EFHR 1 a [mm]	Hoogte aansluiting HRL g [mm]	Hoogte aansluiting HVL l [mm]	Hoogte aansluiting circulatie m [mm]	Hoogte aansluiting koud water f [mm]	Hoogte aansluiting sensor 1 j [mm]	Hoogte aansluiting sensor 2 k [mm]	Hoogte aansluiting warm water n [mm]	Hoogte zonder isolatie h [mm]	Max. hoogte H [mm]
Storatherm Aqua AF .../1M reCOflex® isolatiesysteem met foliemantel, niet verwijderbaar														
AF 150/1M_B	540	–	614	649	249	194	599	735	55	283	464	1113	–	1172
AF 200/1M_B	600	–	669	746	249	194	689	902	55	283	509	1373	–	1435
AF 200/1M_C	540	–	609	746	249	194	689	902	55	283	509	1373	–	1435
AF 300/1M_B	700	–	779	756	276	221	721	921	55	307	549	1229	–	1294
AF 400/1M_B	750	–	831	958	276	221	909	1112	55	369	684	1526	–	1591
AF 400/1M_C	700	–	759	958	276	221	909	1112	55	369	684	1526	–	1631

## Storatherm Aqua tapwaterboiler met één warmtewisselaar met geëmailleerde spiraal

Type	Diameter D [mm]	Diameter zonder isolatie d [mm]	Diepte p [mm]	Hoogte aansluiting EEHR b [mm]	Hoogte aansluiting EFHR 1 a [mm]	Hoogte aansluiting HRL g [mm]	Hoogte aansluiting HVL l [mm]	Hoogte aansluiting circulatie m [mm]	Hoogte aansluiting koud water f [mm]	Hoogte aansluiting sensor 1 j [mm]	Hoogte aansluiting sensor 2 k [mm]	Hoogte aansluiting warm water n [mm]	Hoogte zonder isolatie h [mm]	Max. hoogte H [mm]
AF 500/1M_B	750	–	831	1041	276	221	966	1265	55	389	696	1856	–	1921
AF 500/1M_C	700	–	768	1041	276	221	966	1265	55	389	696	1856	–	1921
<b>Storatherm Aqua AF .../1 vlies-isolatie met foliemantel</b>														
AF 750/1_C	960	750	1066	–	383	293	1319	1422	105	1084	–	1891	1937	2037
AF 1000/1_C	1065	850	1152	–	391	301	1327	1494	106	1092	–	1905	1962	2058
AF 1500/1_C	1240	1000	1315	–	442	333	1543	1660	105	1140	–	2049	2128	2230
AF 2000/1_C	1440	1200	1515	–	473	358	1568	1670	118	1175	–	1933	2039	2140
AF 3000/1	1440	1200	1515	–	481	396	1930	2406	156	1470	–	2691	2797	2875

# Storatherm Aqua tapwaterboiler met één warmtewisselaar met geëmailleerde spiraal

## Geometrische gegevens



Type	Aansluiting flens EFHR 9	Aansluiting koud water 1	Aansluiting mof EEHR 8	Aansluiting temperatuursensor 3	Aansluiting verwarmingsoppervlak(ken) 2	Aansluiting warm water 5	Circulatieaansluiting 4
Storatherm Aqua AF .../1M reCOflex® isolatiesysteem met foliemantel, niet verwijderbaar							
AF 150/1M_B	DN110	R ¾"	G 1 ½"	16 mm	R 1"	R ¾"	R ¾"
AF 200/1M_B	DN110	R ¾"	G 1 ½"	16 mm	R 1"	R ¾"	R ¾"
AF 200/1M_C	DN110	R ¾"	G 1 ½"	16 mm	R 1"	R ¾"	R ¾"
AF 300/1M_B	DN110	R 1"	G 1 ½"	16 mm	R 1"	R 1"	R ¾"
AF 400/1M_B	DN110	R 1"	G 1 ½"	16 mm	R 1"	R 1"	R ¾"
AF 400/1M_C	DN110	R 1"	G 1 ½"	16 mm	R 1"	R 1"	R ¾"
AF 500/1M_B	DN110	R 1"	G 1 ½"	16 mm	R 1"	R 1"	R ¾"
AF 500/1M_C	DN110	R 1"	G 1 ½"	16 mm	R 1"	R 1"	R ¾"

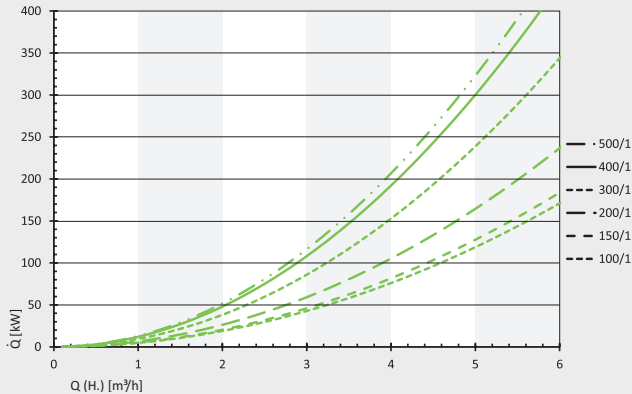
## Storatherm Aqua tapwaterboiler met één warmtewisselaar met geëmailleerde spiraal

Type	Aansluiting flens EFHR 9	Aansluiting koud water 1	Aansluiting mof EEHR 8	Aansluiting temperatuursensor 3	Aansluiting verwarmingsoppervlak(ken) 2	Aansluiting warm water 5	Circulatieaansluiting 4
<b>Storatherm Aqua AF .../1 vlies-isolatie met foliemantel</b>							
AF 750/1_C	DN180	R 1 ¼"	–	16 mm	R 1 ¼"	R 1 ¼"	R ¾"
AF 1000/1_C	DN180	R 1 ¼"	–	16 mm	R 1 ¼"	R 1 ¼"	R ¾"
AF 1500/1_C	DN180	R 2"	–	15 mm	R 1 ¼"	R 2"	R 1 ¼"
AF 2000/1_C	DN180	R 2"	–	15 mm	R 1 ¼"	R 2"	R 1 ¼"
AF 3000/1	DN180	R 2"	–	15 mm	R 1 ¼"	R 2"	R 2"

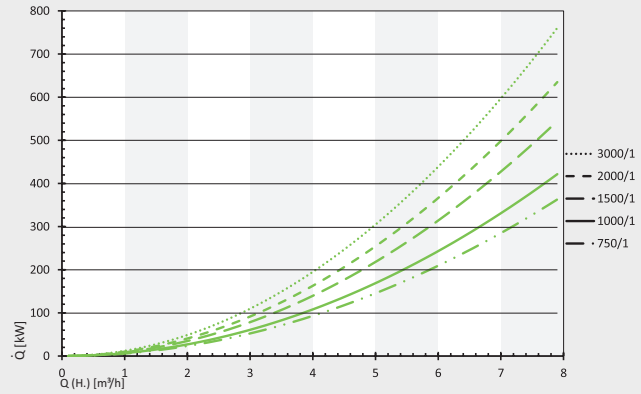
# Storatherm Aqua tapwaterboiler met één warmtewisselaar met geëmailleerde spiraal

## drukverlies

Storatherm Aqua  
AF/AB 100/1 – AF/AB 500/1

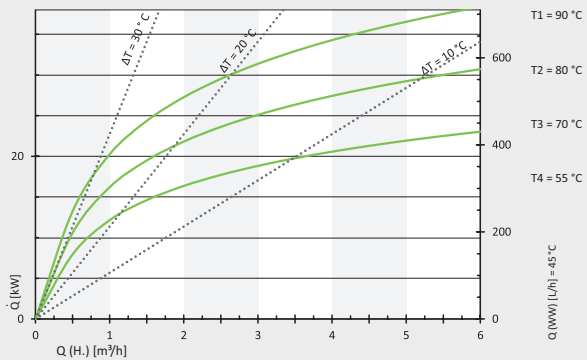


Storatherm Aqua  
AF 750/1 – AF 3000/1

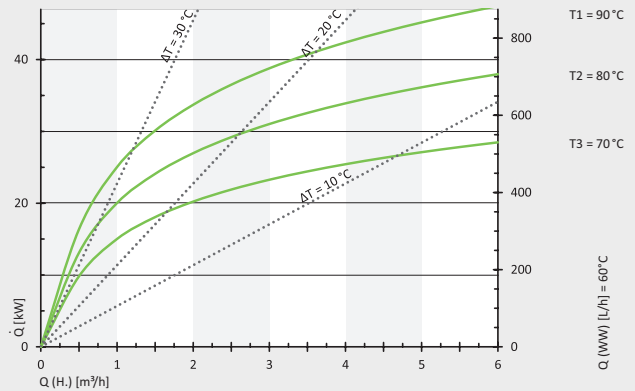


## Prestatiegrafieken

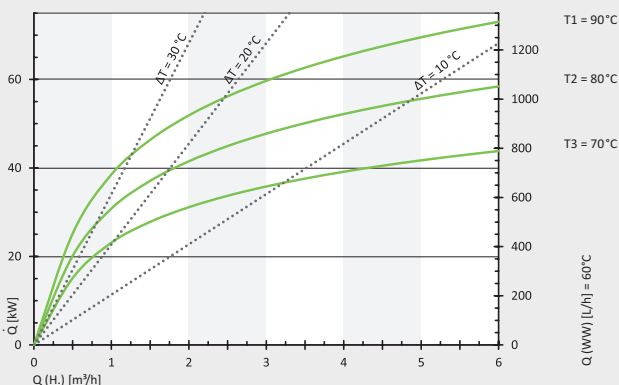
Storatherm Aqua 150/1  
bij een tappunttemperatuur van 60 °C



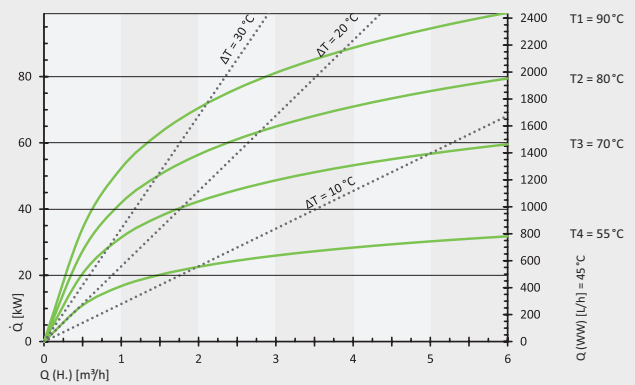
Storatherm Aqua 200/1  
bij een tappunttemperatuur van 60 °C



Storatherm Aqua 300/1  
bij een tappunttemperatuur van 60 °C



Storatherm Aqua 400/1  
bij een tappunttemperatuur van 60 °C



# Storatherm Aqua tapwaterboiler met één warmtewisselaar met geëmailleerde spiraal

## Prestatiegrafieken

