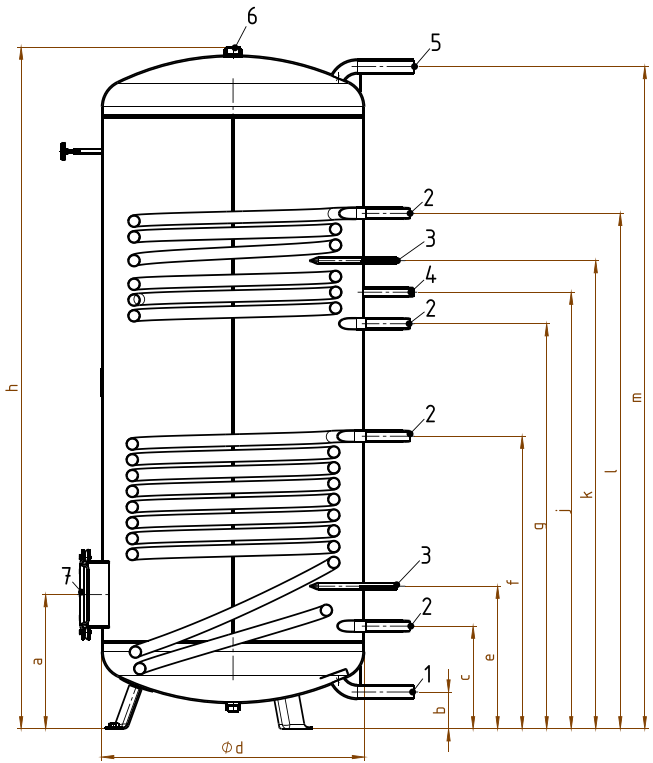
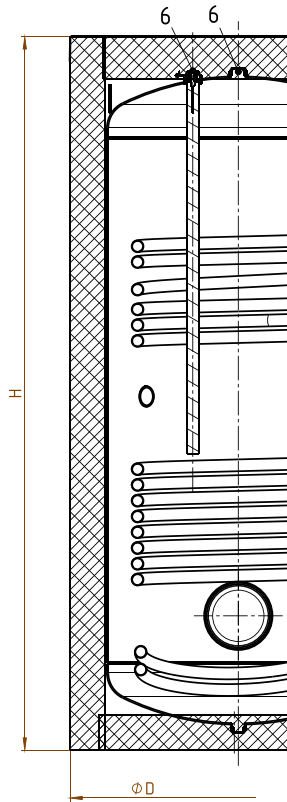


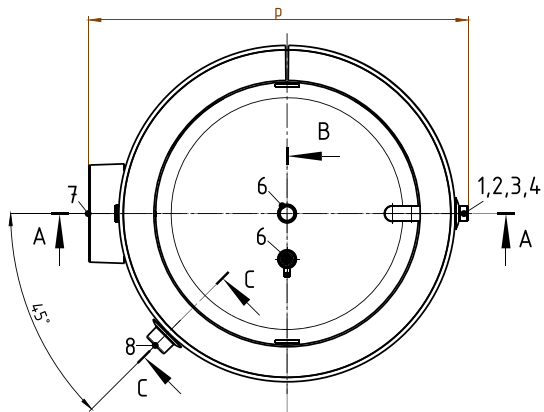
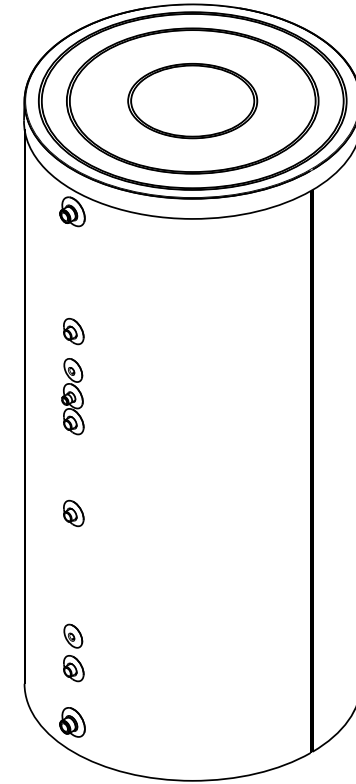
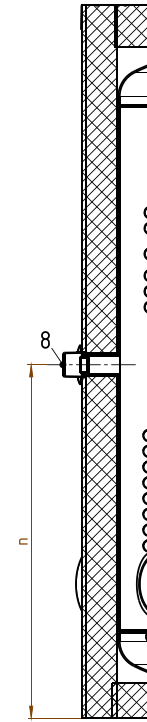
Section view A-A



Section view B-B



Section view C-C



Ohne Abdeckung dargestellt/
Shown without cover

D	540 mm
H	1435 mm
a	249 mm
b	55 mm
c	194 mm
d	450 mm
e	283 mm
f	689 mm
g	789 mm
h	1406 mm
j	902 mm
k	1014 mm
l	1149 mm
m	1373 mm
n	739 mm
p	607 mm

1	R 3/4"
2	R 1"
3	16 mm
4	R 3/4"
5	R 3/4"
7	DN110
8	G 1 1/2"



Thinking solutions.

Unterliegt nicht dem Änderungsdienst /
Not subject to change management

Maßstab /
Scale: unmaßstäblich
unmeasured

Format /
Size: A4

Revision
19/06/2026

Storatherm Aqua Solar AF 200/2_C
weiß – Pdf_drawing_7848800